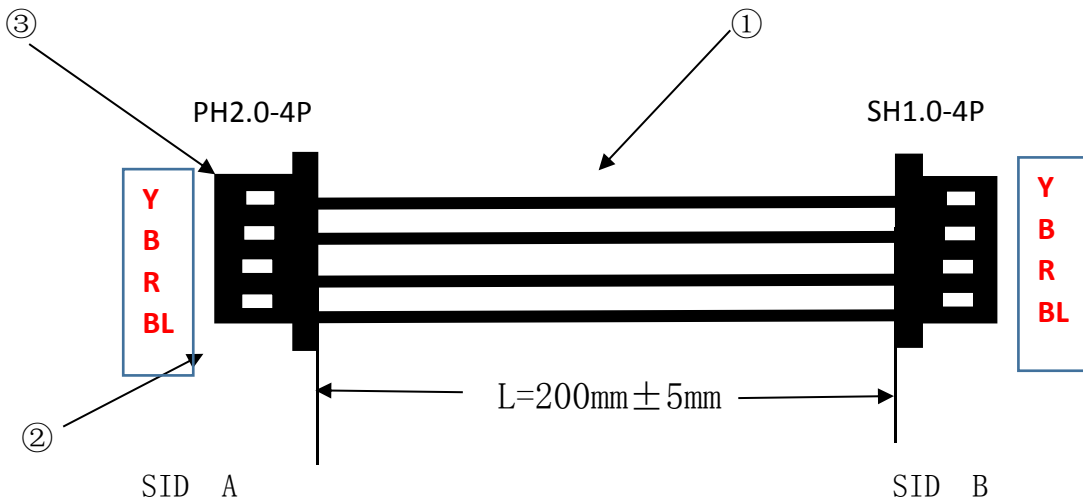


工程图

Y=yellow B=blue R=red BL=black



1、材料分析

NO:	材料名称	料号	规格说明	用量	备注
①	电子线	1571#28	PH/1.0-4P*200MM 双正	4PCS	
②	Huosing	PH+1.0	PITCH=2.0mm+1.0mm 4PIN 白色	各1PCS	
③	端子	PH+1.0-TER	PITCE=2.0mm+1.0mm 磷铜镀镍端子	各4PCS	

2、制作说明

①裁线长度：L=210±5mm；

②A端半剥露铜3±0.2mm打端，B端半剥露铜3±0.2mm打端；

3、外观标准

① 线材表面不可有损伤、污脏；

②各部位尺寸参考上图；

4、包装

①每100-200PCS成品用2PCS橡皮筋固定；

②每10-50扎装IPE袋，每箱入数可视订单量大小调整；

③每袋放一张合格证，外箱贴上产品标签（内容必须填写正确）。

客户名称			品名/规格	1571#28 PH/1.0-4P*200MM 双正		核准	
生效日期	2019-11-2	图号	XS191102-A1	料号			
版本	V 1.0	标计	变更记录		版次	日期	审查
SHENZHEN LIDAYON CABLE FACTORY							
						制图	WENDY