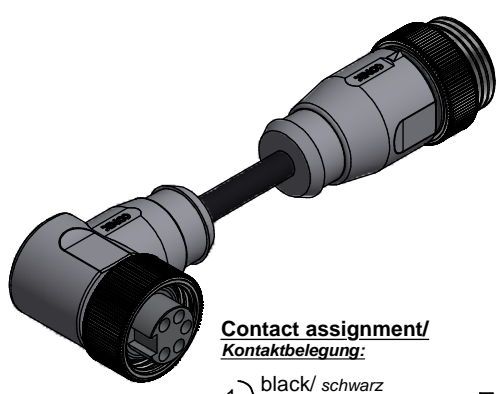
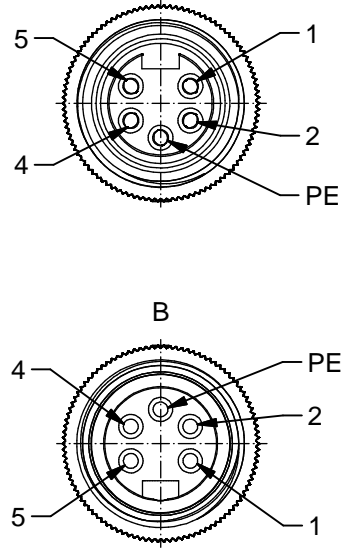


**Technical specification/**

**Technische Daten:**

Rated Voltage/ Bemessungsspannung: IEC 60664-1	300 V AC / 300 V DC
Overvoltage category/ Überspannungskategorie: IEC 60664-1	2
Overvoltage/ Bemessungsstoßspannung: IEC 60664-1	2,7 kV
Current rating/ Strombelastbarkeit: IEC 60512-3	at/ bei 40 °C 0,75 mm <sup>2</sup> : 8 A 1,50 mm <sup>2</sup> : 12 A
Insulation resistance/ Isolationswiderstand: IEC 60512	>=100 MΩ
Pollution degree/ Verschmutzungsgrad: IEC 60664-1	3/2
Degree of protection/ Schutzart: IEC 60529	IP 68, in mated condition/ im verschraubten Zustand
Temperature range/ Umgebungstemperatur:	-25 °C ... +80 °C
Mating cycles/ Steckzyklen: IEC 60512-9a	>=100
Termination/ Anschlussart:	crimped/ gecrimpt
<b>Cable specification/</b>	
<b>Kabeleigenschaften:</b>	
Temperatur range/ Umgebungstemperatur:	-25 °C ... +80 °C
<b>Materials/</b>	
<b>Werkstoffe:</b>	
Contact/ Kontakt:	CuZn, Ni, Au gal.
Contact carrier/ Kontaktträger:	TPU, UL 94 HB
Coupling nut/ screw/ Überwurfmutter/ -schraube:	CuZn, Ni
Moulding body/ Griffkörper:	TPU, UL 94 HB, grey/ grau



**Contact assignment/  
Kontaktbelegung:**

- 1) black/ schwarz
- 2) blue/ blau
- PE) green yellow/ grün-gelb
- 4) brown/ braun
- 5) white/ weiß

Part no/ Art.-Nr.:	Description/ Bezeichnung:	Length L/ Länge L:	Cable/ Kabel:
41-01237	SAL - 7/8 - RKW4PE - RS4PE - 0,6 / K1	0,6 m	TPU, UL 20549, black/ schwarz, 5x0,75 mm <sup>2</sup> , Li9Y11Y Cable/ Kabel: 781-K17500
41-01238	SAL - 7/8 - RKW4PE - RS4PE - 1 / K1	1 m	
41-01239	SAL - 7/8 - RKW4PE - RS4PE - 1,5 / K1	1,5 m	
41-01240	SAL - 7/8 - RKW4PE - RS4PE - 2 / K1	2 m	
41-xxxxx	SAL - 7/8 - RKW4PE - RS4PE - ... / K1	x	
41-01285	SAL - 7/8 - RKW4PE - RS4PE - 0,6 / K1 / 150	0,6 m	TPU, UL 20549, black/ schwarz, 5x1,50 mm <sup>2</sup> , Li9Y11Y Cable/ Kabel: 781-K18500
41-01286	SAL - 7/8 - RKW4PE - RS4PE - 1 / K1 / 150	1 m	
41-01287	SAL - 7/8 - RKW4PE - RS4PE - 1,5 / K1 / 150	1,5 m	
41-01288	SAL - 7/8 - RKW4PE - RS4PE - 2 / K1 / 150	2 m	
41-xxxxx	SAL - 7/8 - RKW4PE - RS4PE - ... / K1 / 150	x	

tolerance of cable/ Kabeltoleranz:	L ≤ 4 m: L + 40 mm L > 4 m: L + 1 %
general tolerance/ Allgemeintoleranz:	0 ± 0,50 mm 0,0 ± 0,25 mm 0,00 ± 0,10 mm * ± 5°
Index: c Ä21-0343 08.09.21 RBÖ	scale/Maßstab:
RoHS compliant/konform	

dim. in mm

	Date/Datum	Name
drawn/ gez.	12.02.08	Franz
appd./ gepr.	12.02.08	Mankopf

**CONEC®**

Connecting cable 7/8", female connector angled - male connector axial

Verbindungsleitung 7/8",  
Kupplung gewinkelt - Stecker axial

dwg no /  
Z.-nr.: 41K1A366

DIN-A4

1 / 1



The reproduction, distribution and utilization of this document as well as the communication of its contents to others without express authorization is prohibited. Offenders will be held liable for the payment of damages. All rights reserved in the event of the grant of a patent, utility model or design. Weitergabe sowie Vervielfältigung dieses Dokuments, Vervielfältigung seines Inhalts und Mitteilung seines Inhalts sind verboten, soweit nicht ausdrücklich gestattet. Zuwiderhandlungen verpflichten zu Schadenersatz. Alle Rechte für den Fall der Patent-, Gebrauchsmuster- oder Geschmacksmustereintragung vorbehalten.