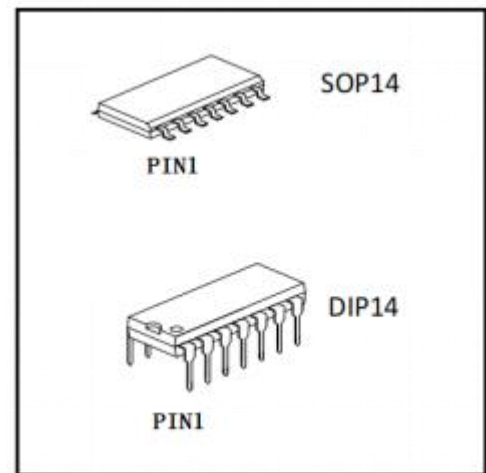


概述

NE556 双路独立定时器电路是一个能够产生高度准确的时间延迟或振荡的控制器。在操作中的时间延迟模式中，时间被精确地由一个外部电阻和电容控制。对于稳定的操作如一个振荡器，该自由运行频率和占空比周期都准确地由两个外部电阻器和一个电容器控制。该电路可以是触发或在下降沿波形复位，并且输出结构可以输出或输入高达 200mA 的电流。

特点

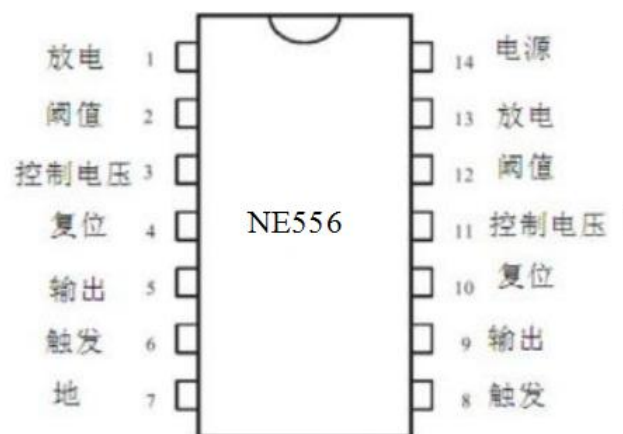
- 低关断时间
- 最大工作频率大于 500kHz
- 时间从微秒到几小时
- 工作状态有中稳态和单稳态模式
- 高输出电流源或汇 200mA 电流
- 可调节占空比
- TTL 兼容
- 温度稳定性 0.005%/°C



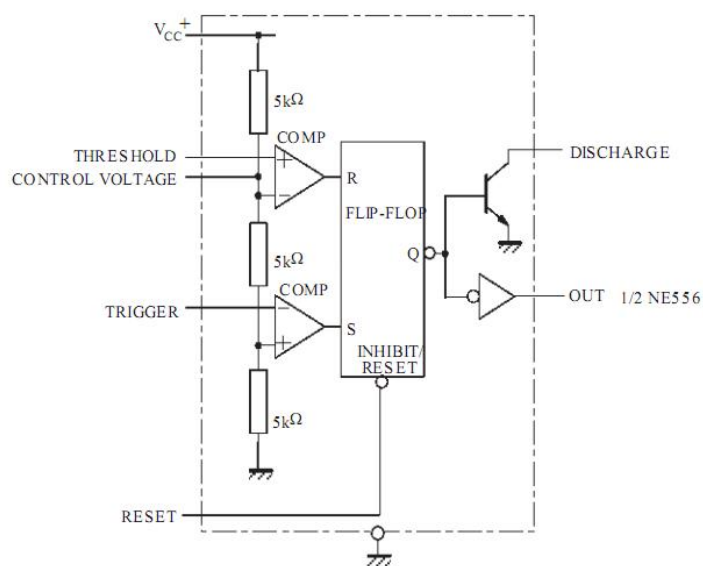
订购信息

产品型号	封装	丝印	包装	包装数量
XBLW NE556N	DIP-14	NE556N	管装	1000只/盒
XBLW NE556DTR	SOP-14	NE556	编带	2500只/盘

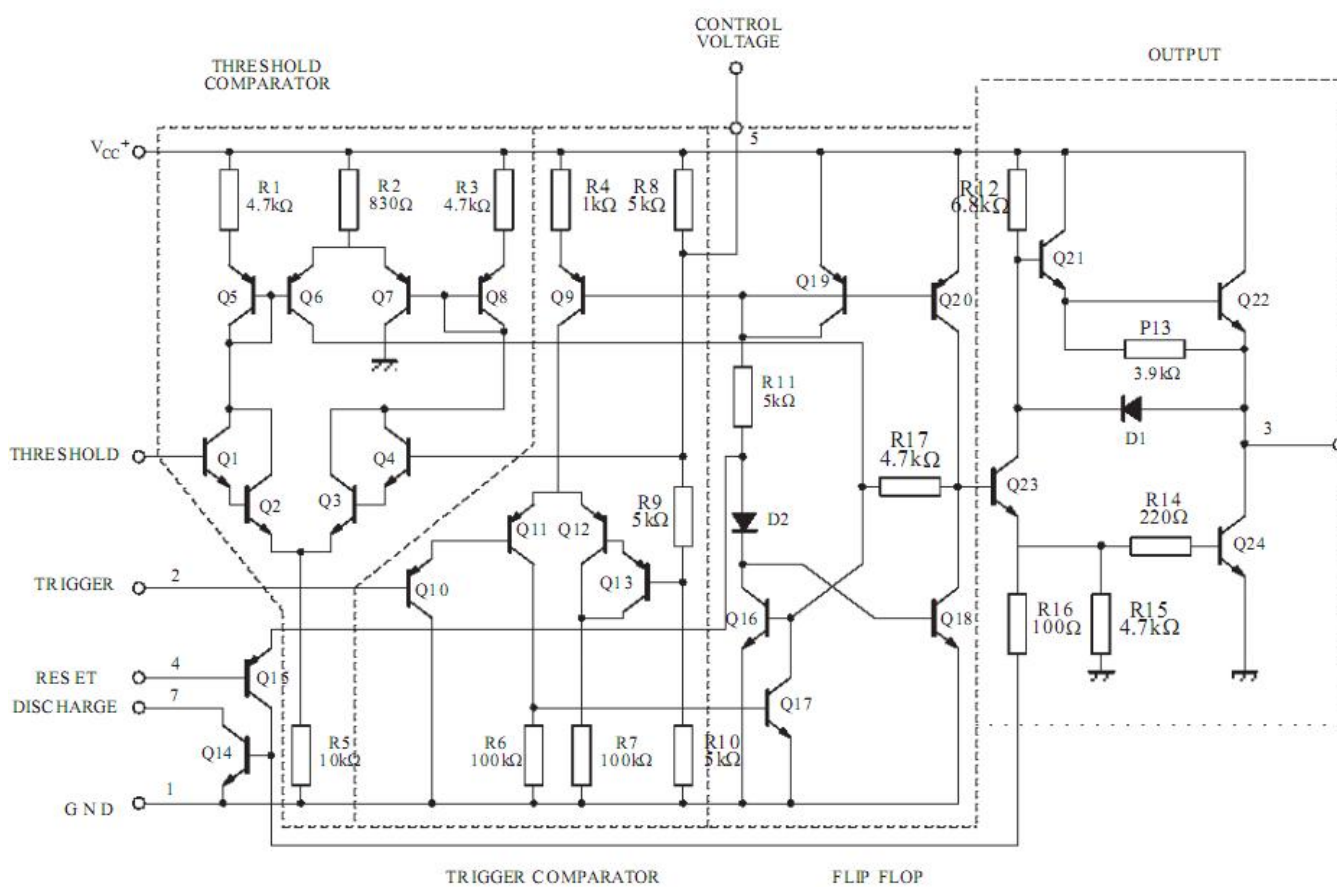
引脚排列



结构框图



功能框图



极限使用范围

符号	参数	值	单位
Vcc	供电电压	18	V
Toper	工作温度范围	0~70	°C
Tj	结点温度	150	°C
Tstg	贮藏温度范围	-65~150	°C

推荐工作条件(TA=25°C)

符号	参数	值	单位
Vcc	供电电压	4.5~18	V
Vth, Vtrig, Vcl, Vreset	最大输入电压	Vcc	V

电特性参数表(TA=25°C, VCC=+5V 至+15V, 除非另有规定)

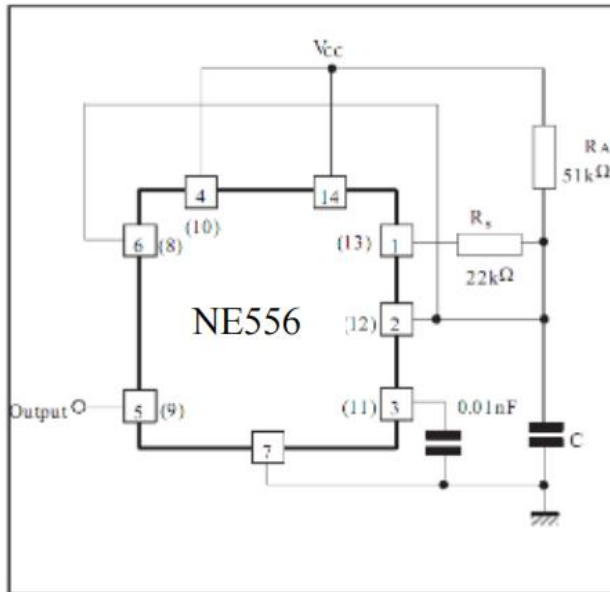
符号	参数	最小值	典型值	最大值	单位
Icc	电源电流(RL∞) (-注 1) - (2 定时器) 低电平状态 Vcc=+5V		6	10	mA
	Vcc=+15V		20	24	
	高电平状态 Vcc=5V		4		
	定时误差(单稳态) (RA =2K 至 100kΩ 的, C =0.1 μF)				% ppm/°C %/V
	初始精度 -(注 2)		0.5	2	
	与温度漂移		30	100	
	与电源电压漂移		0.05	0.2	
	定时误差(非稳态) (RA, RB=1kΩ 的至 100kΩ 的, C=0.1 μF, VCC =+15V)				% ppm/°C %/V
	初始精度 -(注 2)		1.5		
	与温度漂移		90		
	与电源电压漂移		0.15		
Vcl	控制电压等级				V
	Vcc=+15V	9.6	10	10.4	
	Vcc=+5V	2.9	3.33	3.8	
Vth	阈值电压				V
	Vcc=+15V	9.4	10	10.6	
	Vcc=+5V	2.7	3.33	4	
Ith	阈值电流-(注 3)		0.1	0.25	μA
Vtrig	触发电压				V
	Vcc=+15V	4.8	5	5.2	

	Vcc=+5V	1.45	1.67	1.9	
Itrig	触发电流 (Vtrig=0V)		0.5	0.9	uA
Idis(off)	放电脚漏电流 (输出高) (VDI 的=10V)		20	100	nA
Vdis(sat)	放电脚饱和电压 (输出低电平)-(注 5) VCC=+ 15V= IDIS15 毫安 VCC=+5V, IDIS=4.5 毫安		180 80	480 200	mV
Tr	输出上升时间		100	200	nS
Tf	输出下降时间		100	200	
Toff	关闭时间 -(注 6) (Verset= VCC)		0.5	0.5	uS

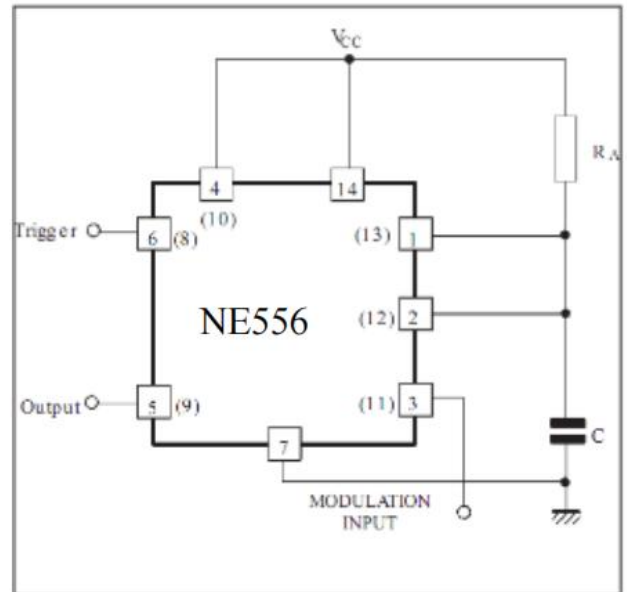
- 注: 1. 当输出为高时, 电源电流的典型为 1mA 以下。
 2. 在 VCC =+ 5V 和 VCC=+15V 测试。
 3. 这将决定电源在+15V 时, RA + RB 的最大值, 最大为 R =20MΩ 和电源在 5V 时最大为 R =3.5MΩ。
 4. 指定触发输入高电平。
 5. 7 引脚无过流保护, 不得超过提供的封装散热等级。
 6. 从正向输入脉冲测量, 从 0 到 0.8 倍 VCC 进入阈值端, 输出触发端从高电平降到低电平的时间与 阈值端相关。

典型应用

50%的占空比振荡器



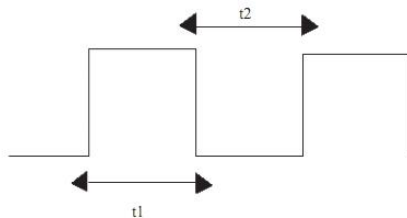
脉宽调制器



$$t_1 = 0.693 R_A \cdot C$$

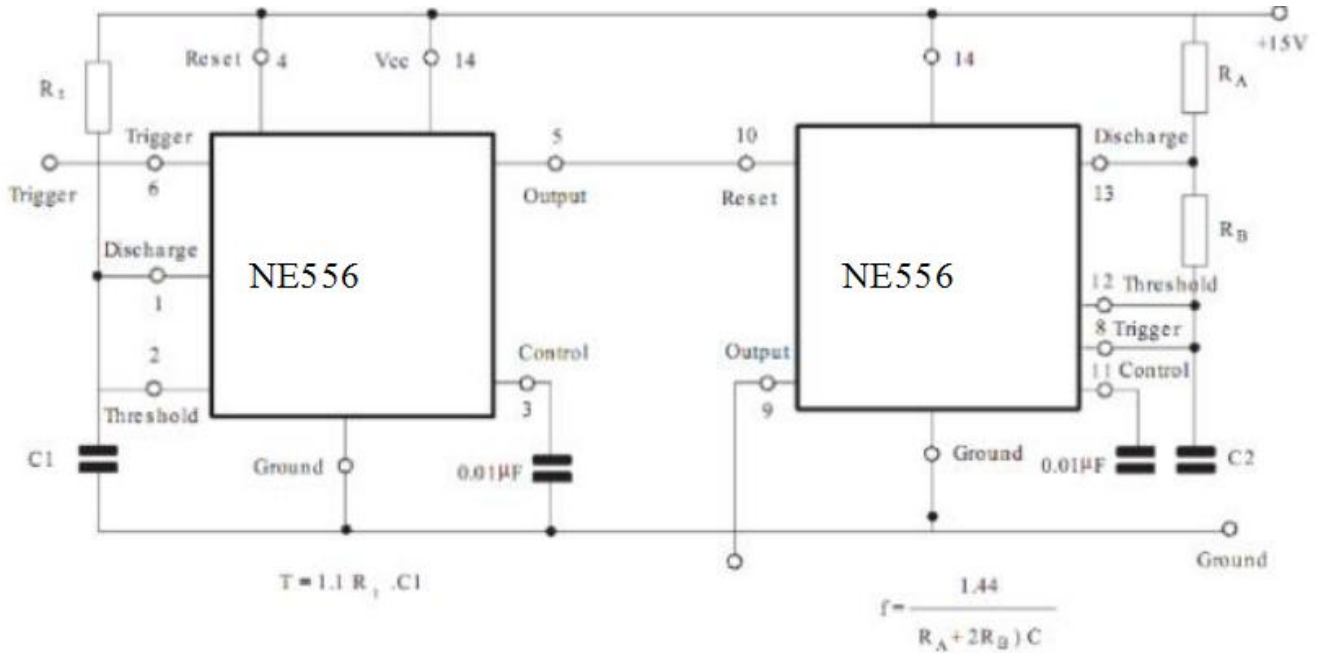
$$t_2 = [(R_A R_B) / (R_A + R_B)] \cdot C \cdot \ln \left[\frac{R_B - 2R_A}{2R_B - R_A} \right]$$

$$f = \frac{1}{t_1 + t_2} \quad R_B < \frac{1}{2} R_A \quad t_i$$



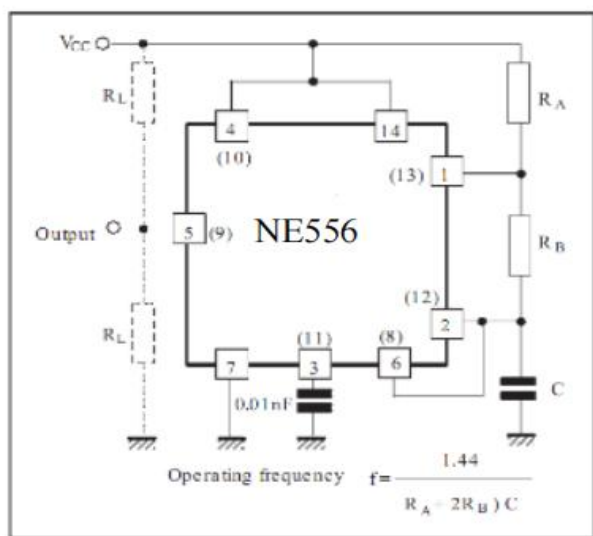
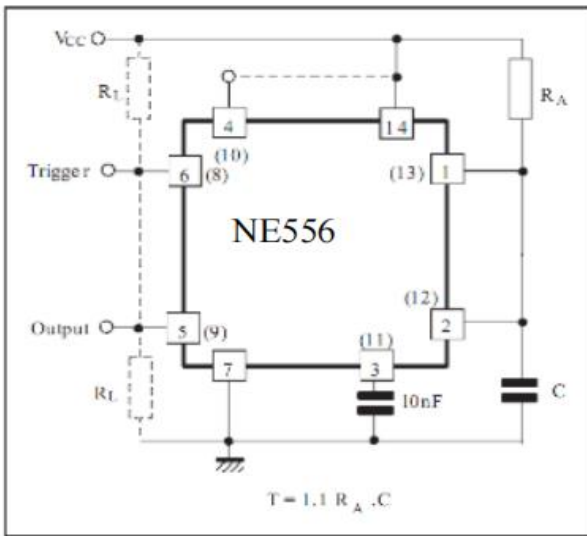
音阶发生器

对于一个音调脉冲串发生器，第一个定时器被用作单稳态并确定音调持续时间，由一个正脉冲在 6 引脚触发，第二个定时器由正脉冲触发，是由高输出单稳态启用。它被连接作为一个非稳态，并确定音调的频率。

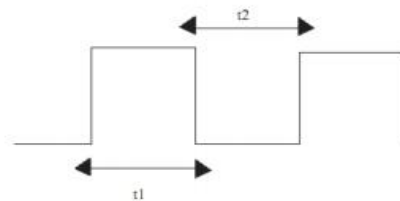


单稳态

稳态运行

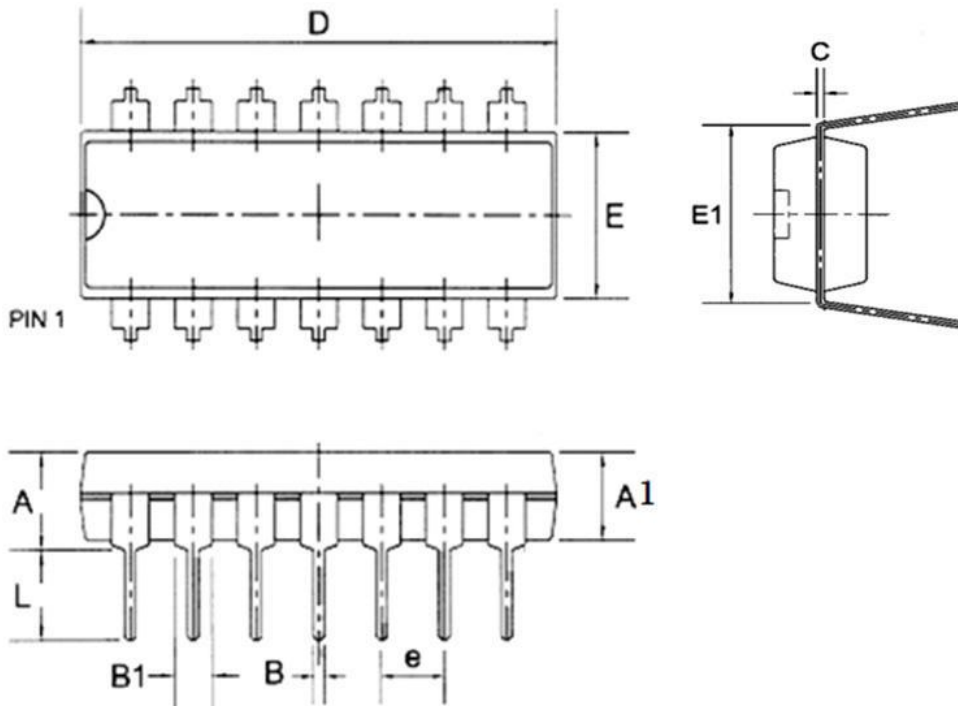


$t_1 = 0.693 (R_A + R_B) C$ Output High
 $t_2 = 0.693 R_B C$ Output Low



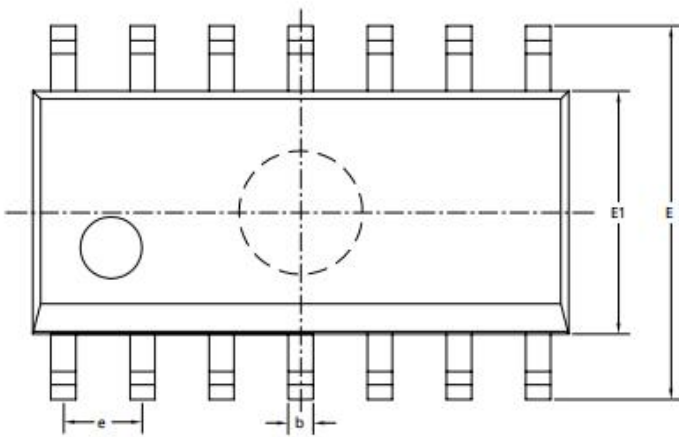
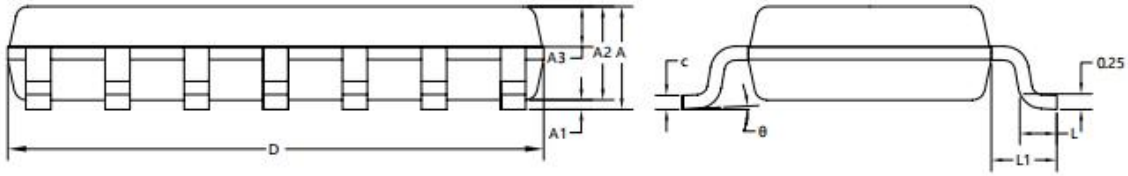
封装尺寸与外形图

DIP14



Symbol	Dimensions in Millimeters		
	Min	Nom	Max
A	--	--	4.31
A1	3.15	3.30	3.65
B	--	0.46	--
B1	--	1.60	--
C	--	0.25	--
D	19.00	19.30	19.60
E	6.20	6.40	6.60
E1	--	7.60	--
e	--	2.54	--
L	3.00	3.35	3.60

SOP14



SYMBOL	MILLIMETER		
	MIN	NOM	MAX
A	1.50	1.60	1.70
A1	0.10	0.15	0.25
A2	1.40	1.45	1.50
A3	0.60	0.65	0.70
b	0.35	0.40	0.45
c	0.15	0.20	0.25
D	8.50	8.60	8.70
E	5.80	6.00	6.20
E1	3.85	3.90	3.95
e	1.27BSC		
L	0.50	0.60	0.70
L1	1.05REF		
θ	0°	4°	8°

声明

- ❖ 深圳芯伯乐电子有限公司保留产品说明书的更改权，恕不另行通知！客户在下单前，需确认获取的资料是否为最新版本，并验证相关信息的完整性。
- ❖ 任何半导体产品在特定的条件下都有失效或发生故障的可能，买方有责任在使用深圳芯伯乐电子有限公司产品进行系统设计和整机制造时遵守安全标准，并采取相应的安全措施，以避免潜在失败风险可能造成人身伤害或财产损失情况的发生！
- ❖ 产品性能提升永无止境，深圳芯伯乐电子有限公司将竭诚为客户提供性能更佳、质量更优的集成电路产品。