

1、概述

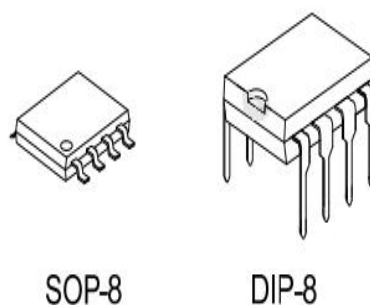
LM393 是由两个独立、精确的电压比较器组成，其失调电压不超过 2.0mV。可在单电源下或双电源下工作。并且其电流大小不受电源电压幅度大小影响。这些比较器有一个独特的性能，就是即使在单电源下工作时，其输入共模电压范围也能达到零电平。主要用于消费类和工业类电子产品中。

该芯片采用 DIP8 或者 SOP8 以及 TSSOP8 封装形式。

2、主要特点

- 工作电源电压范围宽：
单电源：2.0V~36V
双电源：±1.0V~±18V
- 电源电流小：0.8mA 与电源电压无关
- 输入偏置电流低：25nA
- 输入失调电流低：5.0nA
- 输入失调电压低：5.0mV
- 输入差分电压的范围与电源电压范围一致
- 可与 TTL、DTL、ECL、MOS 和 CMOS 兼容

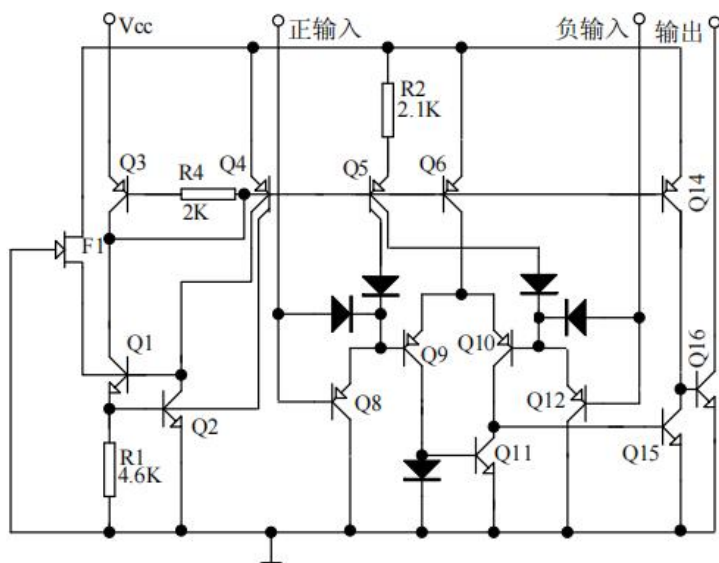
封装外形图



3、订购信息

产品型号	封装	丝印	包装	包装数量
XBLW LM393N	DIP-8	LM393N	管装	2000/盒
XBLW LM393DTR	SOP-8	LM393	编带	2500/盘
XBLW LM393TDTR	TSSOP-8	LM393	编带	2500/盘

4、内部电路图



5、引脚端功能符号

引出端序号	功能	符号	引出端序号	功能	符号
1	比较器 1 输出	OUT1	5	比较器 2 正相输入	IN2-
2	比较器 1 反相输入	IN1-	6	比较器 2 反相输入	IN2+
3	比较器 1 正相输入	IN1+	7	比较器 2 输出	OUT2
4	地	GND	8	电源	Vcc

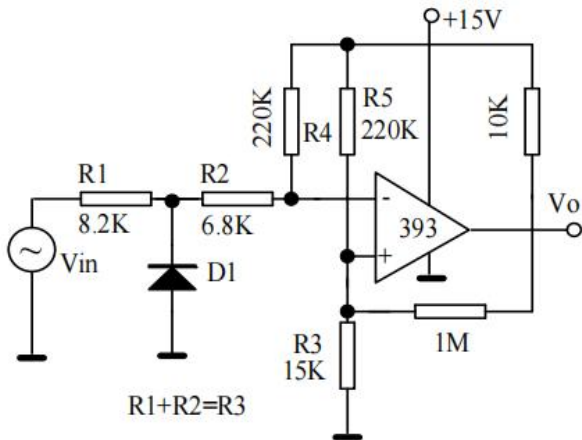
6、极限参数 (绝对最大额定值, 若无其它规定, Tamb=25℃)

参数名称		符号	数值		单位
			最小	最大	
电源电压	双电源电压	Vcc	-	±18	V
	单电源电压			36	
输入差分电压		VIDR	-0.3	36	V
输入共模电压		VICR		36	V
输出对地短路电流		I _{OG}		20	mA
最大工作结温		T _J (MAX)		125	℃
功耗 (*)		PD		570	mW
工作环境温度		T _{amb}	0	70	℃
贮存温度		T _{stg}	-65	150	℃

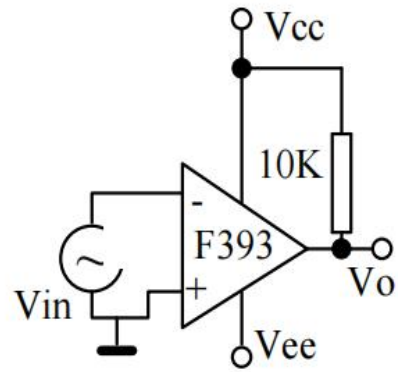
7、电特性 (若无其它规定, $V^+=5.0V$)

参数	测试条件	符号	规范值			单位
			最小	典型	最大	
输入失调电压	$T_a=25^\circ\text{C}$	V_{IO}		± 1.0	± 5.0	mV
	$0^\circ\text{C} \leq T_a \leq 70^\circ\text{C}$				± 9.0	
输入失调电流	$T_a=25^\circ\text{C}$	I_{IO}		± 5.0	± 50	nA
	$0^\circ\text{C} \leq T_a \leq 70^\circ\text{C}$				± 150	
输入偏置电流	$T_a=25^\circ\text{C}$	I_{IB}		25	250	nA
	$0^\circ\text{C} \leq T_a \leq 70^\circ\text{C}$				400	
输入共模电压范围	$T_a=25^\circ\text{C}$	V_{ICR}	0		$V_{CC}-1.5$	V
	$0^\circ\text{C} \leq T_a \leq 70^\circ\text{C}$		0		$V_{CC}-2.0$	
电源电流	$R_L=\infty$ 双比较器	I_{CC}		0.4	1.0	mA
	$R_L=\infty$ 双比较器, $V_{CC}=30V$				2.5	
电压增益	$R_L \geq 15K\Omega$, $V_{CC} 15V$	G_V	50	200		V/mV
大信号响应时间	$V_{IN}=\text{TTL}$ 逻辑摆幅, $V_{REF}=1.4V$, $V_{RL}=5.0V$, $R_L=5.1K\Omega$	t_{RES}		300		ns
响应时间	$V_{RL}=5.0V$, $R_L=5.1K\Omega$	R_{ES}		1.3		ns
输入差分电压		V_{ID}			V_{CC}	V
输出陷电流	$V_{IN(-)} \geq 1.0V$, $V_{IN(+)}=0V$, $V_O \leq 1.5V$	I_{SINK}	6.0	16		mA
输出饱和电压	$V_{IN(-)} \geq 1.0V$, $V_{IN(+)}=0V$, $I_{SINK}=4.0mA$	V_{SAT}		150	400	mV
	$V_{IN(-)} \geq 1.0V$, $V_{IN(+)}=0V$, $I_{SINK}=4.0mA$ $0^\circ\text{C} \leq T_a \leq 70^\circ\text{C}$				700	
输出漏电流	$V_{IN(+)} \geq 1.0V$, $V_{IN(-)}=0V$, $V_O=5.0V$	I_{OL}		0.1		nA
	$V_{IN(+)} \geq 1.0V$, $V_{IN(-)}=0V$, $V_O=30V$ $0^\circ\text{C} \leq T_a \leq 70^\circ\text{C}$				1000	

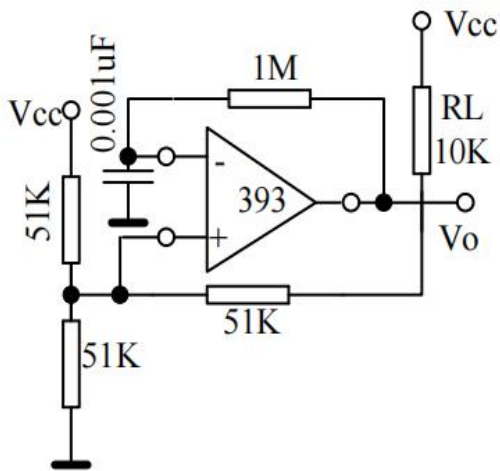
8、应用图



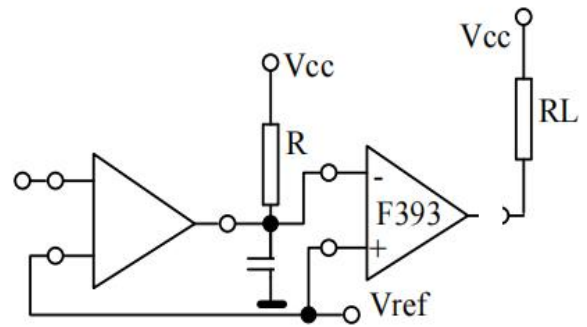
过零检波器(单电源应用)



过零检波器(双电源应用)



方波振荡器



延时发生器

9、使用说明

LM393 是高增益、宽频带器件，像大多数比较器一样，如果输出端到输入端有寄生电容而产生耦合，则很容易产生振荡。这种现象仅仅出现在当比较器改变状态时，输出电压过渡的间隙。电源加旁路滤波并不能解决这个问题，标准 PC 板的设计对减小输入—输出寄生电容耦合是有助的。减小输入电阻至小于 10K 将减小反馈信号，而且增加甚至很小的正反馈量（滞回 1.0~10mV）能导致快速转换，使得不可能产生由于寄生电容引起的振荡。除非利用滞后，否则直接插入 IC 并在引脚上加上电阻将引起输入—输出在很短的转换周期内振荡，如果输入信号是脉冲波形，并且上升和下降时间相当快，则滞回将不需要。

比较器的所有没有用的引脚必须接地。

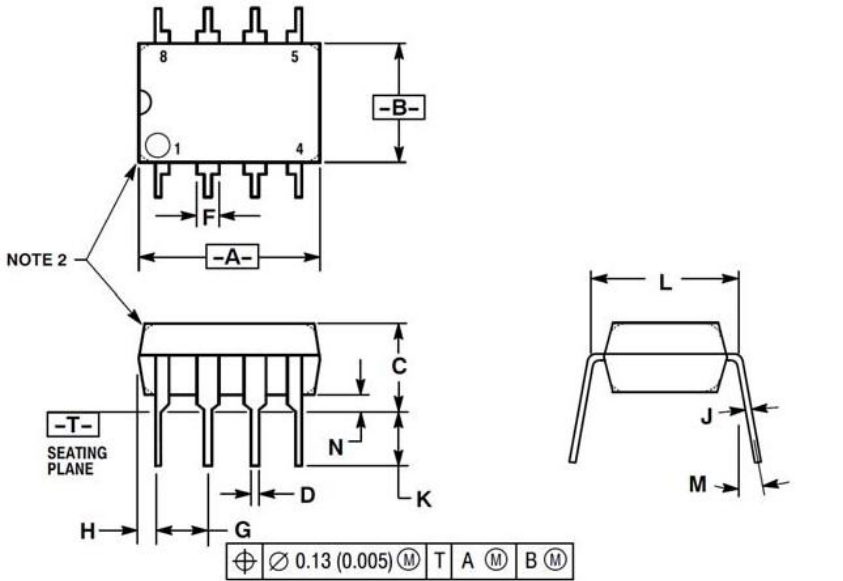
LM393 偏置网络确立了其静态电流与电源电压范围 2.0~30V 无关。

通常电源不需要加旁路电容。

差分输入电压可以大于 V_{cc} 并不损坏器件。保护部分必须能阻止输入电压向负端超过 -0.3V。

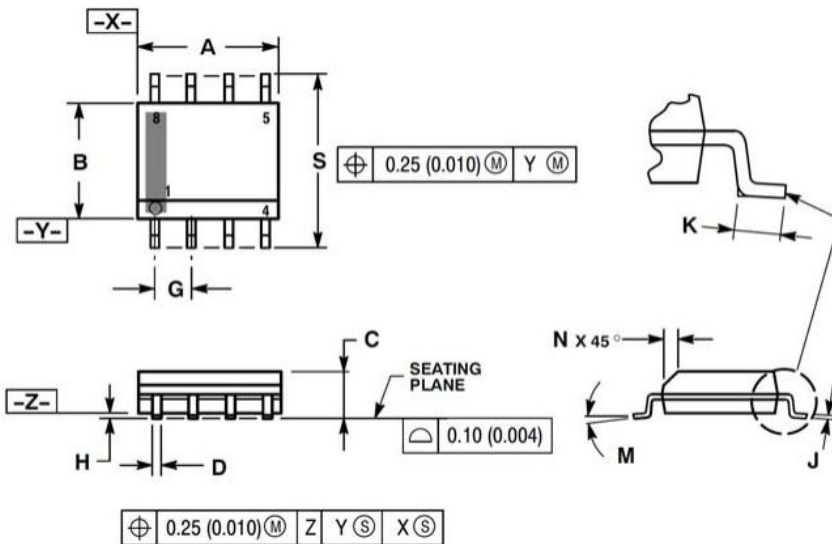
LM393 的输出部分是集电极开路，发射极接地的 NPN 输出晶体管，可以用多集电极输出提供或功能。输出负载电阻能衔接在可允许电源电压范围内的任何电源电压上，不受 V_{cc} 端电压值的限制。此输出能作为一个简单的对地 SPS 开路（当不用负载电阻没被运用），输出部分的陷电流被可能得到的驱动和器件的值所限制。当达到极限电流（16mA）时，输出晶体管将退出而且输出电压将很快上升。输出饱和电压被输出晶体管大约 60 的 SAT 限制。当负载电流很小时，输出晶体管的低失调电压（约 1.0mV）允许输出箝位在零电平。

10、封装信息



- NOTES:
1. DIMENSION L TO CENTER OF LEAD WHEN FORMED PARALLEL.
 2. PACKAGE CONTOUR OPTIONAL (ROUND OR SQUARE CORNERS).
 3. DIMENSIONING AND TOLERANCING PER ANSI Y14.5M, 1982.

DIM	MILLIMETERS		INCHES	
	MIN	MAX	MIN	MAX
A	9.40	10.16	0.370	0.400
B	6.10	6.60	0.240	0.260
C	3.94	4.45	0.155	0.175
D	0.38	0.51	0.015	0.020
F	1.02	1.78	0.040	0.070
G	2.54 BSC		0.100 BSC	
H	0.76	1.27	0.030	0.050
J	0.20	0.30	0.008	0.012
K	2.92	3.43	0.115	0.135
L	7.62 BSC		0.300 BSC	
M	---	10°	---	10°
N	0.76	1.01	0.030	0.040



- NOTES:
1. DIMENSIONING AND TOLERANCING PER ANSI Y14.5M, 1982.
 2. CONTROLLING DIMENSION: MILLIMETER.
 3. DIMENSION A AND B DO NOT INCLUDE MOLD PROTRUSION.
 4. MAXIMUM MOLD PROTRUSION 0.15 (0.006) PER SIDE.
 5. DIMENSION D DOES NOT INCLUDE DAMBAR PROTRUSION. ALLOWABLE DAMBAR PROTRUSION SHALL BE 0.127 (0.005) TOTAL IN EXCESS OF THE D DIMENSION AT MAXIMUM MATERIAL CONDITION.
 6. 751-01 THRU 751-06 ARE OBSOLETE. NEW STANDARD IS 751-07.

DIM	MILLIMETERS		INCHES	
	MIN	MAX	MIN	MAX
A	4.80	5.00	0.189	0.197
B	3.80	4.00	0.150	0.157
C	1.35	1.75	0.053	0.069
D	0.33	0.51	0.013	0.020
G	1.27 BSC		0.050 BSC	
H	0.10	0.25	0.004	0.010
J	0.19	0.25	0.007	0.010
K	0.40	1.27	0.016	0.050
M	0°	8°	0°	8°
N	0.25	0.50	0.010	0.020
S	5.80	6.20	0.228	0.244

声明：

- ◇ 深圳芯伯乐电子有限公司保留产品说明书的更改权，恕不另行通知！客户在下单前，需确认获取的资料是否为最新版本，并验证相关信息的完整性。
- ◇ 任何半导体产品在特定的条件下都有失效或发生故障的可能，买方有责任在使用深圳芯伯乐电子有限公司产品进行系统设计和整机制造时遵守安全标准，并采取相应的安全措施，以避免潜在失败风险可能造成人身伤害或财产损失情况的发生！
- ◇ 产品性能提升永无止境，深圳芯伯乐电子有限公司将竭诚为客户提供性能更佳、质量更优的集成电路产品。