

## 1、概述

SN74HC/HCT74 是双路上升沿触发的 D 型触发器。它们具有单独的数据 ( $nD$ )，时钟 ( $nCP$ )，置数 ( $n\bar{SD}$ ) 和复位 ( $n\bar{RD}$ ) 输入以及互补的  $nQ$  和  $n\bar{Q}$  输出。满足从低电平到高电平时钟转换的建立和保持时间要求的  $nD$  输入处的数据存储在触发器中，并出现在  $nQ$  输出中。输入内置钳位二极管。这样就可以使用限流电阻将输入接口连接到超过  $V_{CC}$  的电压。

其主要特点如下：

- 输入电平：
  - SN74HC74：CMOS 电平
  - SN74HCT74：TTL 电平
- 对称输出阻抗
- 低功耗
- 均衡的传输延时
- 工作环境温度范围：-40℃ ~ +105℃
- 封装形式：DIP14/SOP14/TSSOP14

## 2、采购信息

产品型号	封装	丝印	包装	包装数量
SN74HC74N	DIP-14	74HC74N	管装	1000/盒
SN74HC74DTR	SOP-14	74HC74	编带	2500/盘
SN74HCT74DTR	SOP-14	74HCT74	编带	2500/盘
SN74HCT74TDTR	TSSOP-14	74HCT74	编带	3000/盘

3、功能框图及引脚说明

3.1、功能框图

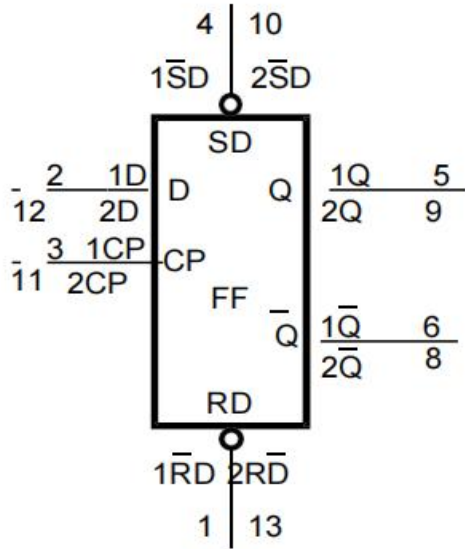


图 1 逻辑符号

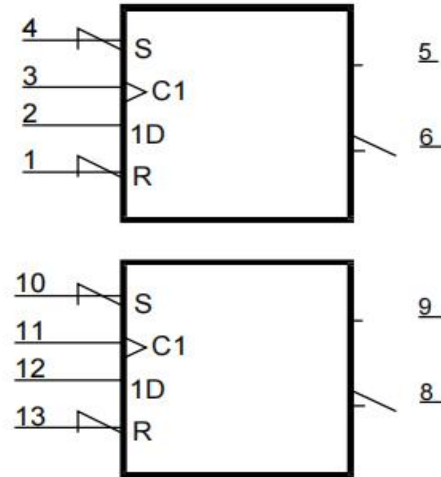


图 2 IEC 逻辑符号

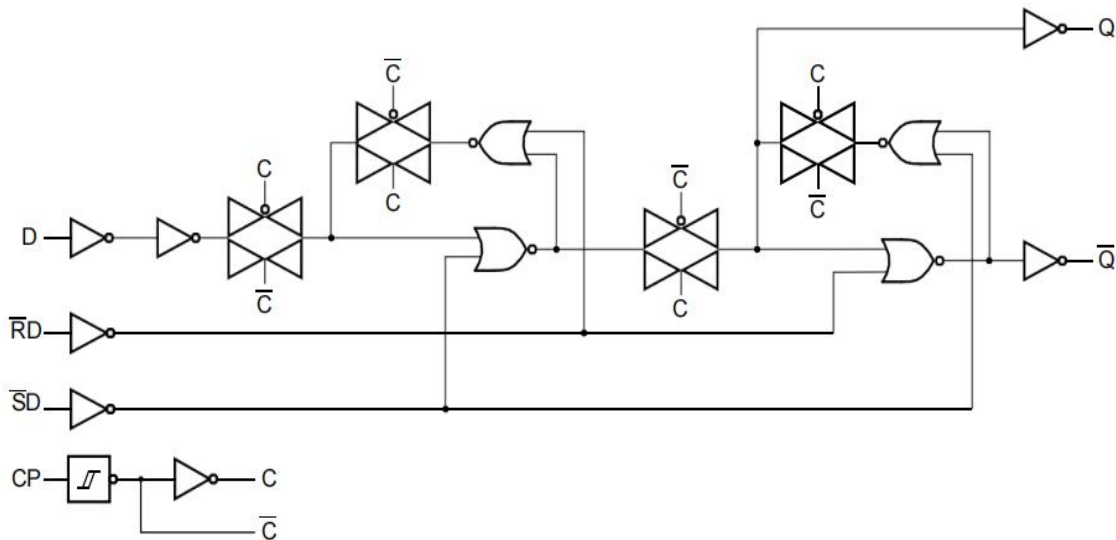


图 3 逻辑框图

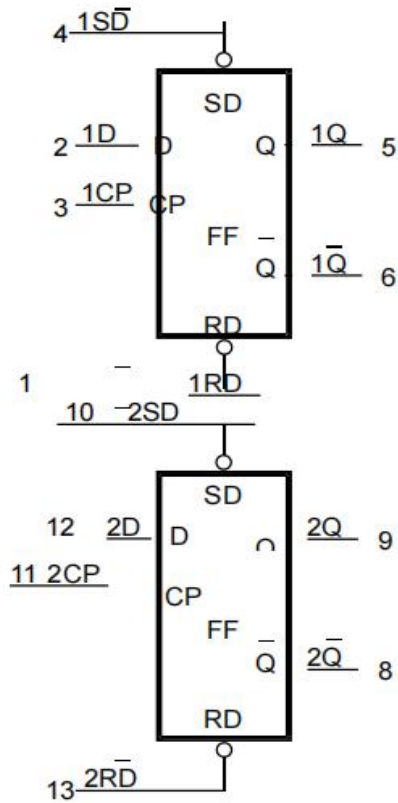
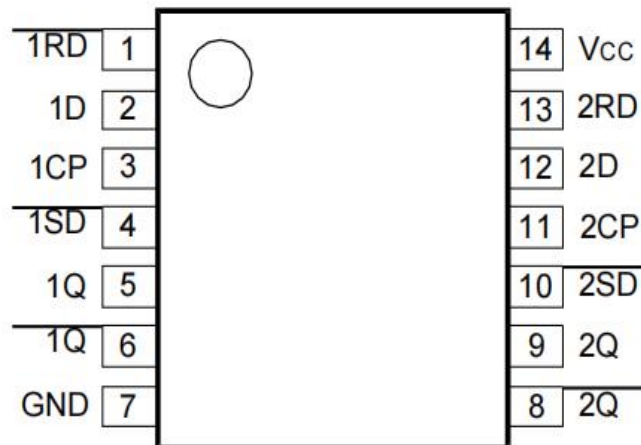


图 4 功能框图

### 3.2、引脚排列图





### 3.3、引脚说明

引脚	符号	功能
1	$1\overline{RD}$	异步复位输入（低电平有效）
2	1D	数据输入
3	1CP	时钟输入（低电平到高电平，边缘触发）
4	$1\overline{SD}$	异步置数输入（低电平有效）
5	1Q	输出
6	$1\overline{Q}$	反相输出
7	GND	地（0V）
8	$2\overline{Q}$	反相输出
9	2Q	输出
10	$2\overline{SD}$	异步置数输入（低电平有效）
11	2CP	时钟输入（低电平到高电平，边缘触发）
12	2D	数据输入
13	$2\overline{RD}$	异步复位输入（低电平有效）
14	$V_{CC}$	电源电压

### 3.4、功能表

输入				输出	
$n\overline{SD}$	$n\overline{RD}$	nCP	nD	nQ	$n\overline{Q}$
L	H	X	X	H	L
H	L	X	X	L	H
L	L	X	X	H	H

输入				输出	
$n\overline{SD}$	$n\overline{RD}$	nCP	nD	$nQ_{n+1}$	$n\overline{Q}_{n+1}$
H	H	↑	L	L	H
H	H	↑	H	H	L

注：H=高电平；L=低电平；X=无关

↑=低电平到高电平转换； $Q_{n+1}$ =下一个低电平到高电平 CP 转换后状态。

## 4、电特性

### 4.1、极限参数

(除非另有规定,  $T_{amb}=25^{\circ}\text{C}$ )

参数名称	符号	条件	最小	最大	单位
电源电压	$V_{CC}$	-	-0.5	+7	V
输入钳位电流	$I_{IK}$	$V_I < -0.5\text{V}$ 或 $V_I > V_{CC} + 0.5\text{V}$	-	$\pm 20$	mA
输出钳位电流	$I_{OK}$	$V_O < -0.5\text{V}$ 或 $V_O > V_{CC} + 0.5\text{V}$	-	$\pm 20$	mA
输出电流	$I_O$	$-0.5\text{V} < V_O < V_{CC} + 0.5\text{V}$	-	$\pm 25$	mA
电源电流	$I_{CC}$	-	-	100	mA
地电流	$I_{GND}$	-	-100	-	mA
总功耗	$P_{tot}$	-	-	500	mW
贮存温度	$T_{stg}$	-	-65	+150	$^{\circ}\text{C}$
焊接温度	$T_L$	10 秒	DIP	245	$^{\circ}\text{C}$
			SOP	250	$^{\circ}\text{C}$

注:

- (1) DIP14 封装: 高于  $70^{\circ}\text{C}$ ,  $P_{tot}$  的值以  $12\text{mW/K}$  线性降低。
- (2) SOP14 封装: 高于  $70^{\circ}\text{C}$ ,  $P_{tot}$  的值以  $8\text{mW/K}$  线性降低。
- (3) (T)SSOP14 封装: 高于  $60^{\circ}\text{C}$ ,  $P_{tot}$  的值以  $5.5\text{mW/K}$  线性降低。

### 4.2、推荐使用条件

参数名称	符号	条件	最小	典型	最大	单位
<b>SN74HC74</b>						
电源电压	$V_{CC}$	-	2.0	5.0	6.0	V
输入电压	$V_I$	-	0	-	$V_{CC}$	V
输出电压	$V_O$	-	0	-	$V_{CC}$	V
输入上升和下降转换速率	$\Delta t / \Delta V$	$V_{CC}=2.0\text{V}$	-	-	625	ns/V
		$V_{CC}=4.5\text{V}$	-	1.67	139	ns/V
		$V_{CC}=6.0\text{V}$	-	-	83	ns/V
工作环境温度	$T_{amb}$	-	-40	-	+105	$^{\circ}\text{C}$
<b>SN74HCT74</b>						
电源电压	$V_{CC}$	-	4.5	5.0	5.5	V
输入电压	$V_I$	-	0	-	$V_{CC}$	V
输出电压	$V_O$	-	0	-	$V_{CC}$	V
输入上升和下降转换速率	$\Delta t / \Delta V$	$V_{CC}=2.0\text{V}$	-	-	-	ns/V
		$V_{CC}=4.5\text{V}$	-	1.67	139	ns/V
		$V_{CC}=6.0\text{V}$	-	-	-	ns/V
工作环境温度	$T_{amb}$	-	-40	-	+105	$^{\circ}\text{C}$



### 4.3、电气特性

#### 4.3.1、直流参数 1

(除非另有规定,  $T_{amb}=25^{\circ}\text{C}$ ,  $GND=0\text{V}$ )

参数名称	符号	测试条件		最小	典型	最大	单位
<b>SN74HC74</b>							
高电平输入电压	$V_{IH}$	$V_{CC}=2.0\text{V}$		1.5	1.2	-	V
		$V_{CC}=4.5\text{V}$		3.15	2.4	-	V
		$V_{CC}=6.0\text{V}$		4.2	3.2	-	V
低电平输入电压	$V_{IL}$	$V_{CC}=2.0\text{V}$		-	0.8	0.5	V
		$V_{CC}=4.5\text{V}$		-	2.1	1.35	V
		$V_{CC}=6.0\text{V}$		-	2.8	1.8	V
高电平输出电压	$V_{OH}$	$V_I=V_{IH}$ 或 $V_{IL}$	$I_0=-4.0\text{mA}$ ; $V_{CC}=4.5\text{V}$	3.84	4.32	-	V
			$I_0=-5.2\text{mA}$ ; $V_{CC}=6.0\text{V}$	5.34	5.81	-	V
电平输出电压	$V_{OL}$	$V_I=V_{IH}$ 或 $V_{IL}$	$I_0=4.0\text{mA}$ ; $V_{CC}=4.5\text{V}$	-	0.15	0.33	V
			$I_0=5.2\text{mA}$ ; $V_{CC}=6.0\text{V}$	-	0.16	0.33	V
输入漏电流	$I_I$	$V_I=V_{CC}$ 或 $GND$ ; $V_{CC}=6.0\text{V}$		-	-	$\pm 1.0$	$\mu\text{A}$
静态电流	$I_{CC}$	$V_I=V_{CC}$ 或 $GND$ ; $I_0=0\text{A}$ ; $V_{CC}=6.0\text{V}$		-	-	40	$\mu\text{A}$
输入电容	$C_I$	-		-	3.5	-	pF
<b>SN74HCT74</b>							
高电平输入电压	$V_{IH}$	$V_{CC}=4.5\text{V}\sim 5.5\text{V}$		2.0	1.6	-	V
低电平输入电压	$V_{IL}$	$V_{CC}=4.5\text{V}\sim 5.5\text{V}$		-	1.2	0.8	V
高电平输出电压	$V_{OH}$	$V_I=V_{IH}$ 或 $V_{IL}$	$I_0=-4.0\text{mA}$ ; $V_{CC}=4.5\text{V}$	3.84	4.32	-	V
低电平输出电压	$V_{OL}$	$V_I=V_{IH}$ 或 $V_{IL}$	$I_0=5.2\text{mA}$ ; $V_{CC}=4.5\text{V}$	-	0.15	0.33	V
输入漏电流	$I_I$	$V_I=V_{CC}$ 或 $GND$ ; $V_{CC}=5.5\text{V}$		-	-	$\pm 1.0$	$\mu\text{A}$
静态电流	$I_{CC}$	$V_I=V_{CC}$ 或 $GND$ ; $I_0=0\text{A}$ ; $V_{CC}=5.5\text{V}$		-	-	40	$\mu\text{A}$
串通电流	$\Delta I_{CC}$	每个输入引脚; $V_I=V_{CC}-2.1\text{V}$ ; $I_0=0\text{A}$ ; 其他输入 在 $V_{CC}$ 或 $GND$ 上; $V_{CC}=4.5\text{V}\sim 5.5\text{V}$	每个输入引脚; $nD$ , $nRD$ 输入	-	70	315	$\mu\text{A}$
			每个输入引脚; $nSD$ , $nCP$ 输入	-	80	360	$\mu\text{A}$
输入电容	$C_I$	-		-	3.5	-	pF



4.3.2、直流参数 2

(除非另有规定,  $T_{amb} = -40^{\circ}\text{C} \sim +85^{\circ}\text{C}$ ,  $GND = 0\text{V}$ )

参数名称	符号	测试条件		最小	典型	最大	单位
<b>SN74HC74</b>							
高电平输入电压	$V_{IH}$	$V_{CC} = 2.0\text{V}$		1.5	-	-	V
		$V_{CC} = 4.5\text{V}$		3.15	-	-	V
		$V_{CC} = 6.0\text{V}$		4.2	-	-	V
低电平输入电压	$V_{IL}$	$V_{CC} = 2.0\text{V}$		-	-	0.5	V
		$V_{CC} = 4.5\text{V}$		-	-	1.35	V
		$V_{CC} = 6.0\text{V}$		-	-	1.8	V
高电平输出电压	$V_{OH}$	$V_I = V_{IH}$ 或 $V_{IL}$	$I_o = -4.0\text{mA}$ ; $V_{CC} = 4.5\text{V}$	3.7	-	-	V
			$I_o = -5.2\text{mA}$ ; $V_{CC} = 6.0\text{V}$	5.2	-	-	V
低电平输出电压	$V_{OL}$	$V_I = V_{IH}$ 或 $V_{IL}$	$I_o = 4.0\text{mA}$ ; $V_{CC} = 4.5\text{V}$	-	-	0.4	V
			$I_o = 5.2\text{mA}$ ; $V_{CC} = 6.0\text{V}$	-	-	0.4	V
输入漏电流	$I_I$	$V_I = V_{CC}$ 或 $GND$ ; $V_{CC} = 6.0\text{V}$		-	-	$\pm 1.0$	$\mu\text{A}$
静态电流	$I_{CC}$	$V_I = V_{CC}$ 或 $GND$ ; $I_o = 0\text{A}$ ; $V_{CC} = 6.0\text{V}$		-	-	80	$\mu\text{A}$
<b>SN74HCT74</b>							
高电平输入电压	$V_{IH}$	$V_{CC} = 4.5\text{V} \sim 5.5\text{V}$		2.0	-	-	V
低电平输入电压	$V_{IL}$	$V_{CC} = 4.5\text{V} \sim 5.5\text{V}$		-	-	0.8	V
高电平输出电压	$V_{OH}$	$V_I = V_{IH}$ 或 $V_{IL}$	$I_o = -4.0\text{mA}$ ; $V_{CC} = 4.5\text{V}$	3.7	-	-	V
低电平输出电压	$V_{OL}$	$V_I = V_{IH}$ 或 $V_{IL}$	$I_o = 4.0\text{mA}$ ; $V_{CC} = 4.5\text{V}$	-	-	0.4	V
输入漏电流	$I_I$	$V_I = V_{CC}$ 或 $GND$ ; $V_{CC} = 5.5\text{V}$		-	-	$\pm 1.0$	$\mu\text{A}$
静态电流	$I_{CC}$	$V_I = V_{CC}$ 或 $GND$ ; $I_o = 0\text{A}$ ; $V_{CC} = 5.5\text{V}$		-	-	80	$\mu\text{A}$
串通电流	$\Delta I_{CC}$	每个输入引脚; $V_I = V_{CC} - 2.1\text{V}$ ; $I_o = 0\text{A}$ ; 其他输入 在 $V_{CC}$ 或 $GND$ 上; $V_{CC} = 4.5\text{V} \sim 5.5\text{V}$	每个输入引脚; nD, nRD 输入	-	-	343	$\mu\text{A}$
			每个输入引脚; nSD, nCP 输入	-	-	392	$\mu\text{A}$



4.3.3、交流参数 1

(除非另有规定,  $T_{amb} = -40^{\circ}\text{C} \sim +85^{\circ}\text{C}$ ,  $GND = 0V$ )

参数名称	符号	测试条件		最小	典型	最大	单位
<b>SN74HC74</b>							
nCP 到 nQ, $n\bar{Q}$ 的传输延时	$t_{pd}$	见图 6 <sup>[1]</sup>	$V_{CC} = 2.0V$	-	47	220	ns
			$V_{CC} = 4.5V$	-	17	44	ns
			$V_{CC} = 5.0V; C_L = 15pF$	-	14	-	ns
			$V_{CC} = 6.0V$	-	14	37	ns
n $\bar{S}D$ 到 nQ, $n\bar{Q}$ 的传输延时	$t_{pd}$	见图 7 <sup>[1]</sup>	$V_{CC} = 2.0V$	-	50	250	ns
			$V_{CC} = 4.5V$	-	18	50	ns
			$V_{CC} = 5.0V; C_L = 15pF$	-	15	-	ns
			$V_{CC} = 6.0V$	-	14	43	ns
n $\bar{R}D$ 到 nQ, $n\bar{Q}$ 的传输延时	$t_{pd}$	见图 7 <sup>[1]</sup>	$V_{CC} = 2.0V$	-	52	250	ns
			$V_{CC} = 4.5V$	-	19	50	ns
			$V_{CC} = 5.0V; C_L = 15pF$	-	16	-	ns
			$V_{CC} = 6.0V$	-	15	43	ns
nQ, $n\bar{Q}$ 转换时间	$t_t$	见图 6 <sup>[2]</sup>	$V_{CC} = 2.0V$	-	19	95	ns
			$V_{CC} = 4.5V$	-	7	19	ns
			$V_{CC} = 6.0V$	-	6	16	ns
CP 脉宽	$t_w$	见图 6	$V_{CC} = 2.0V$	100	19	-	ns
			$V_{CC} = 4.5V$	20	7	-	ns
			$V_{CC} = 6.0V$	17	6	-	ns
n $\bar{S}D$ , n $\bar{R}D$ 脉宽	$t_w$	见图 7	$V_{CC} = 2.0V$	100	19	-	ns
			$V_{CC} = 4.5V$	20	7	-	ns
			$V_{CC} = 6.0V$	17	6	-	ns
n $\bar{S}D$ , n $\bar{R}D$ 恢复时间	$t_{rec}$	见图 7	$V_{CC} = 2.0V$	40	3	-	ns
			$V_{CC} = 4.5V$	8	1	-	ns
			$V_{CC} = 6.0V$	7	1	-	ns
nD 到 nCP 设置时间	$t_{su}$	见图 6	$V_{CC} = 2.0V$	75	6	-	ns
			$V_{CC} = 4.5V$	15	2	-	ns
			$V_{CC} = 6.0V$	13	2	-	ns
nD 到 nCP 保持时间	$t_h$	见图 6	$V_{CC} = 2.0V$	3	-6	-	ns
			$V_{CC} = 4.5V$	3	-2	-	ns
			$V_{CC} = 6.0V$	3	-2	-	ns
nCP 最大频率	$f_{max}$	见图 6	$V_{CC} = 2.0V$	4.8	23	-	MHz
			$V_{CC} = 4.5V$	24	69	-	MHz
			$V_{CC} = 5.0V; C_L = 15pF$	-	76	-	MHz
			$V_{CC} = 6.0V$	28	82	-	MHz
功耗电容	$C_{PD}$	$CL = 50pF; f = 1MHz;$ $V_I = GND \sim V_{CC}$ <sup>[3]</sup>		-	24	-	-





SN74HCT74							
nCP 到 nQ, nQ̄ 的传输延时	t <sub>pd</sub>	见图 6 <sup>[1]</sup>	V <sub>CC</sub> =4.5V	-	18	44	ns
			V <sub>CC</sub> =5.0V; C <sub>L</sub> =15pF	-	15	-	ns
nSD 到 nQ, nQ̄ 的传输延时	t <sub>pd</sub>	见图 7 <sup>[1]</sup>	V <sub>CC</sub> =4.5V	-	23	50	ns
			V <sub>CC</sub> =5.0V; C <sub>L</sub> =15pF	-	18	-	ns
nRD 到 nQ, nQ̄ 的传输延时	t <sub>pd</sub>	见图 7 <sup>[1]</sup>	V <sub>CC</sub> =4.5V	-	24	50	ns
			V <sub>CC</sub> =5.0V; C <sub>L</sub> =15pF	-	18	-	ns
nQ, nQ̄ 转换时间	t <sub>t</sub>	见图 6 <sup>[2]</sup>	V <sub>CC</sub> =4.5V	-	7	19	ns
CP 脉宽	t <sub>w</sub>	见图 6	V <sub>CC</sub> =4.5V	23	9	-	ns
nSD, nRD 脉宽	t <sub>w</sub>	见图 7	V <sub>CC</sub> =4.5V	20	9	-	ns
nSD, nRD 恢复时间	t <sub>rec</sub>	见图 7	V <sub>CC</sub> =4.5V	8	1	-	ns
nD 到 nCP 设置时间	t <sub>su</sub>	见图 6	V <sub>CC</sub> =4.5V	15	5	-	ns
nD 到 nCP 保持时间	t <sub>h</sub>	见图 6	V <sub>CC</sub> =4.5V	3	-3	-	ns
CP 最大频率	f <sub>max</sub>	见图 6	V <sub>CC</sub> =4.5V	22	54	-	MHz
			V <sub>CC</sub> =5.0V; C <sub>L</sub> =15pF	-	59	-	MHz
功耗电容	C <sub>PD</sub>	C <sub>L</sub> =50pF; f=1MHz; V <sub>I</sub> =GND~V <sub>CC</sub> -1.5V <sup>[3]</sup>		-	29	-	pF

注：

[1] t<sub>pd</sub> 与 t<sub>PLH</sub> 和 t<sub>PHL</sub> 相同。

[2] t<sub>t</sub> 与 t<sub>THL</sub> 和 t<sub>TLH</sub> 相同。

[3] C<sub>PD</sub> 用于确定动态功耗 (P<sub>D</sub> 单位为 uW)。

$$P_D = (C_{PD} \times V_{CC}^2 \times f_i \times N) + \Sigma (C_L \times V_{CC}^2 \times f_o), \text{ 其中:}$$

f<sub>i</sub> = 输入频率, 单位为 MHz;

f<sub>o</sub> = 输出频率, 单位为 MHz;

C<sub>L</sub> = 输出负载电容, 单位为 pF;

V<sub>CC</sub> = 电源电压, 单位为 V; N = 输入开关数;

Σ (C<sub>L</sub> × V<sub>CC</sub><sup>2</sup> × f<sub>o</sub>) = 输出总和。



4.3.4、交流参数 2

(除非另有规定,  $T_{amb} = -40^{\circ}\text{C} \sim +105^{\circ}\text{C}$ ,  $GND = 0V$ )

参数名称	符号	测试条件	最小	典型	最大	单位
<b>SN74HC74</b>						
nCP 到 nQ, $n\bar{Q}$ 的传输延时	$t_{pd}$	见图 6 <sup>[1]</sup>	$V_{cc} = 2.0V$	-	-	265 ns
			$V_{cc} = 4.5V$	-	-	53 ns
			$V_{cc} = 6.0V$	-	-	45 ns
n $\bar{S}D$ 到 nQ, $n\bar{Q}$ 的传输延时	$t_{pd}$	见图 7 <sup>[1]</sup>	$V_{cc} = 2.0V$	-	-	300 ns
			$V_{cc} = 4.5V$	-	-	60 ns
			$V_{cc} = 6.0V$	-	-	51 ns
n $\bar{R}D$ 到 nQ, $n\bar{Q}$ 的传输延时	$t_{pd}$	见图 7 <sup>[1]</sup>	$V_{cc} = 2.0V$	-	-	300 ns
			$V_{cc} = 4.5V$	-	-	60 ns
			$V_{cc} = 6.0V$	-	-	51 ns
nQ, $n\bar{Q}$ 转换时间	$t_t$	见图 6 <sup>[2]</sup>	$V_{cc} = 2.0V$	-	-	110 ns
			$V_{cc} = 4.5V$	-	-	22 ns
			$V_{cc} = 6.0V$	-	-	19 ns
CP 脉宽	$t_w$	见图 6	$V_{cc} = 2.0V$	120	-	- ns
			$V_{cc} = 4.5V$	24	-	- ns
			$V_{cc} = 6.0V$	20	-	- ns
n $\bar{S}D$ , n $\bar{R}D$ 脉宽	$t_w$	见图 7	$V_{cc} = 2.0V$	120	-	- ns
			$V_{cc} = 4.5V$	24	-	- ns
			$V_{cc} = 6.0V$	20	-	- ns
n $\bar{S}D$ , n $\bar{R}D$ 恢复时间	$t_{rec}$	见图 7	$V_{cc} = 2.0V$	45	-	- ns
			$V_{cc} = 4.5V$	9	-	- ns
			$V_{cc} = 6.0V$	8	-	- ns
nD 到 nCP 设置时间	$t_{su}$	见图 6	$V_{cc} = 2.0V$	90	-	- ns
			$V_{cc} = 4.5V$	18	-	- ns
			$V_{cc} = 6.0V$	15	-	- ns
nD 到 nCP 保持时间	$t_h$	见图 6	$V_{cc} = 2.0V$	3	-	- ns
			$V_{cc} = 4.5V$	3	-	- ns
			$V_{cc} = 6.0V$	3	-	- ns
nCP 最大频率	$f_{max}$	见图 6	$V_{cc} = 2.0V$	4.0	-	- MHz
			$V_{cc} = 4.5V$	20	-	- MHz
			$V_{cc} = 6.0V$	24	-	- MHz

nCP 到 nQ, n $\bar{Q}$ 的传输延时	$t_{pd}$	见图 6 <sup>[1]</sup>	$V_{cc}=4.5V$	-	-	53	ns ns
n $\bar{SD}$ 到 nQ, n $\bar{Q}$ 的传输延时	$t_{pd}$	见图 7 <sup>[1]</sup>	$V_{cc}=4.5V$	-	-	60	ns ns
n $\bar{RD}$ 到 nQ, n $\bar{Q}$ 的传输延时	$t_{pd}$	见图 7 <sup>[1]</sup>	$V_{cc}=4.5V$	-	-	60	ns ns
nQ, n $\bar{Q}$ 转换时间	$t_t$	见图 6 <sup>[2]</sup>	$V_{cc}=4.5V$	-	-	22	ns
CP 脉宽	$t_w$	见图 6	$V_{cc}=4.5V$	27	-	-	ns
n $\bar{SD}$ , n $\bar{RD}$ 脉宽	$t_w$	见图 7	$V_{cc}=4.5V$	24	-	-	ns
n $\bar{SD}$ , n $\bar{RD}$ 恢复时间	$t_{rec}$	见图 7	$V_{cc}=4.5V$	9	-	-	ns
nD 到 nCP 设置时间	$t_{su}$	见图 6	$V_{cc}=4.5V$	18	-	-	ns
nD 到 nCP 保持时间	$t_h$	见图 6	$V_{cc}=4.5V$	3	-	-	ns
CP 最大频率	$f_{max}$	见图 6	$V_{cc}=4.5V$	18	-	-	MHz

注：

[1]  $t_{pd}$  与  $t_{PLH}$  和  $t_{PHL}$  相同。

[2]  $t_t$  与  $t_{THL}$  和  $t_{TLH}$  相同。

## 5、测试线路

### 5.1、交流测试线路

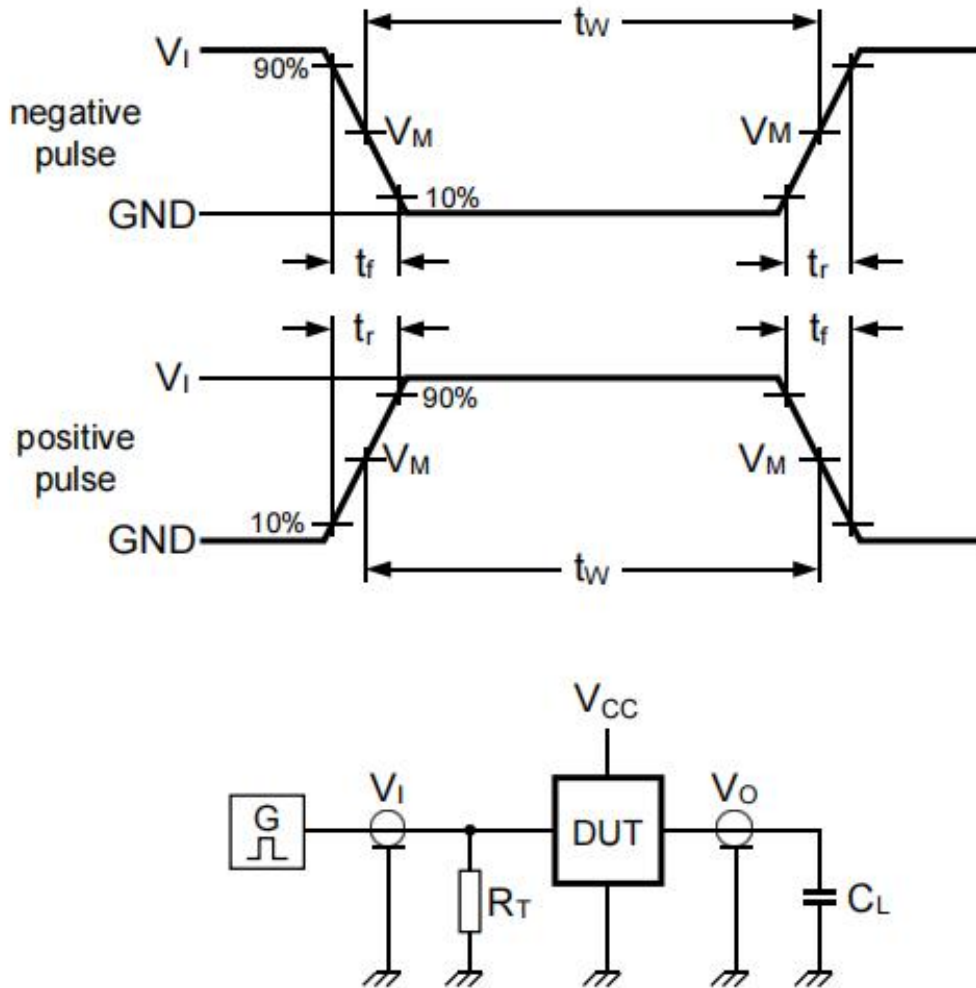


图5 测量开关时间的测试电路

测试电路的定义：

$C_L$ =负载电容，包括探针、夹子上的电容

$R_T$ =终端电阻须与信号发生器的输出阻抗  $Z_o$  匹配

5.2、交流测试波形

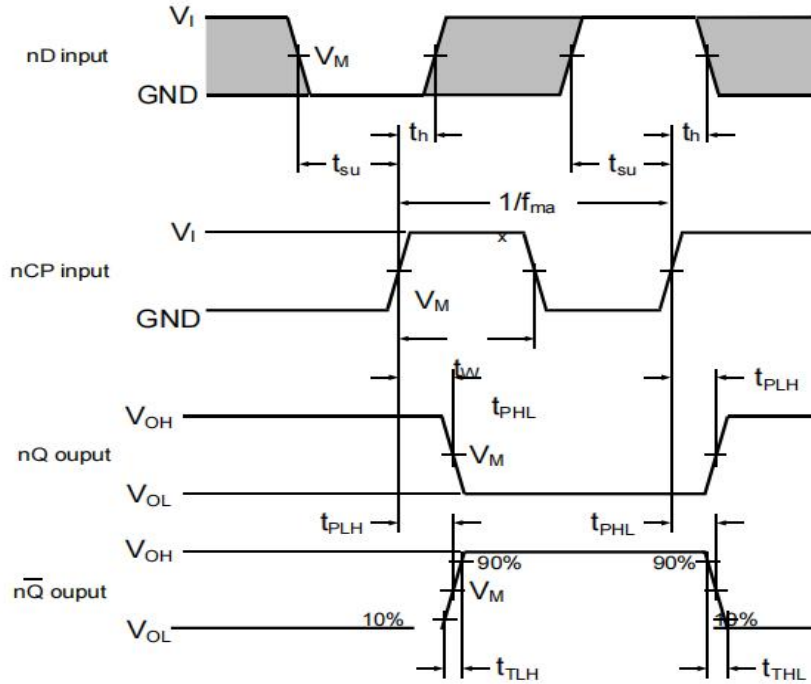


图6 输入到输出传输延迟及输出转换时间

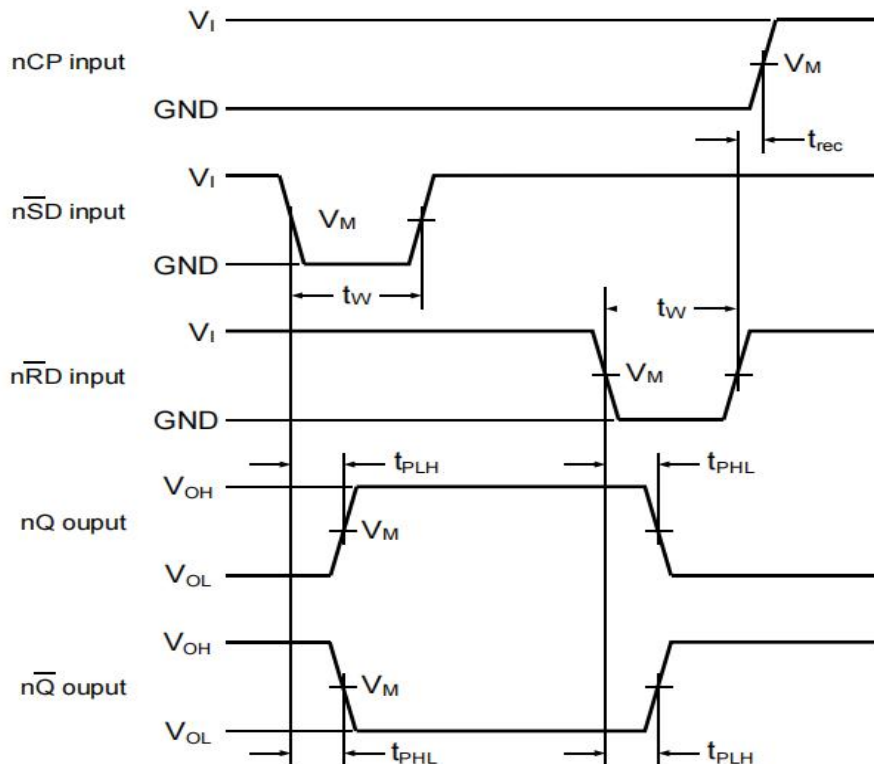


图7 设置和复位传输延时，脉冲宽度和恢复时间



### 5.3、测试点

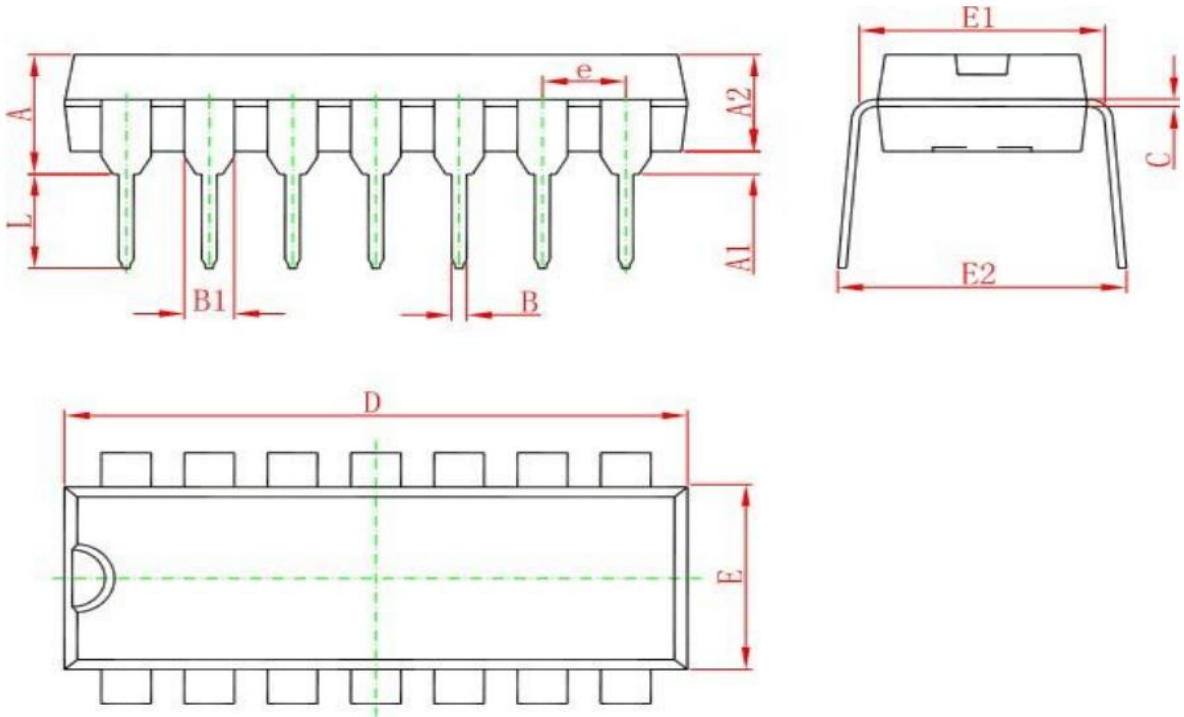
类型	输入	输出
	$V_M$	$V_M$
SN74HC74	$0.5 \times V_{CC}$	$0.5 \times V_{CC}$
SN74HCT74	1.3V	1.3V

### 5.4、测试数据

类型	输入		负载	测试
	$V_I$	$t_r, t_f$	$C_L$	
SN74HC74	$V_{CC}$	6.0ns	15pF , 50pF	$t_{PLH}, t_{PHL}$
SN74HCT74	3.0V	6.0ns	15pF , 50pF	$t_{PLH}, t_{PHL}$

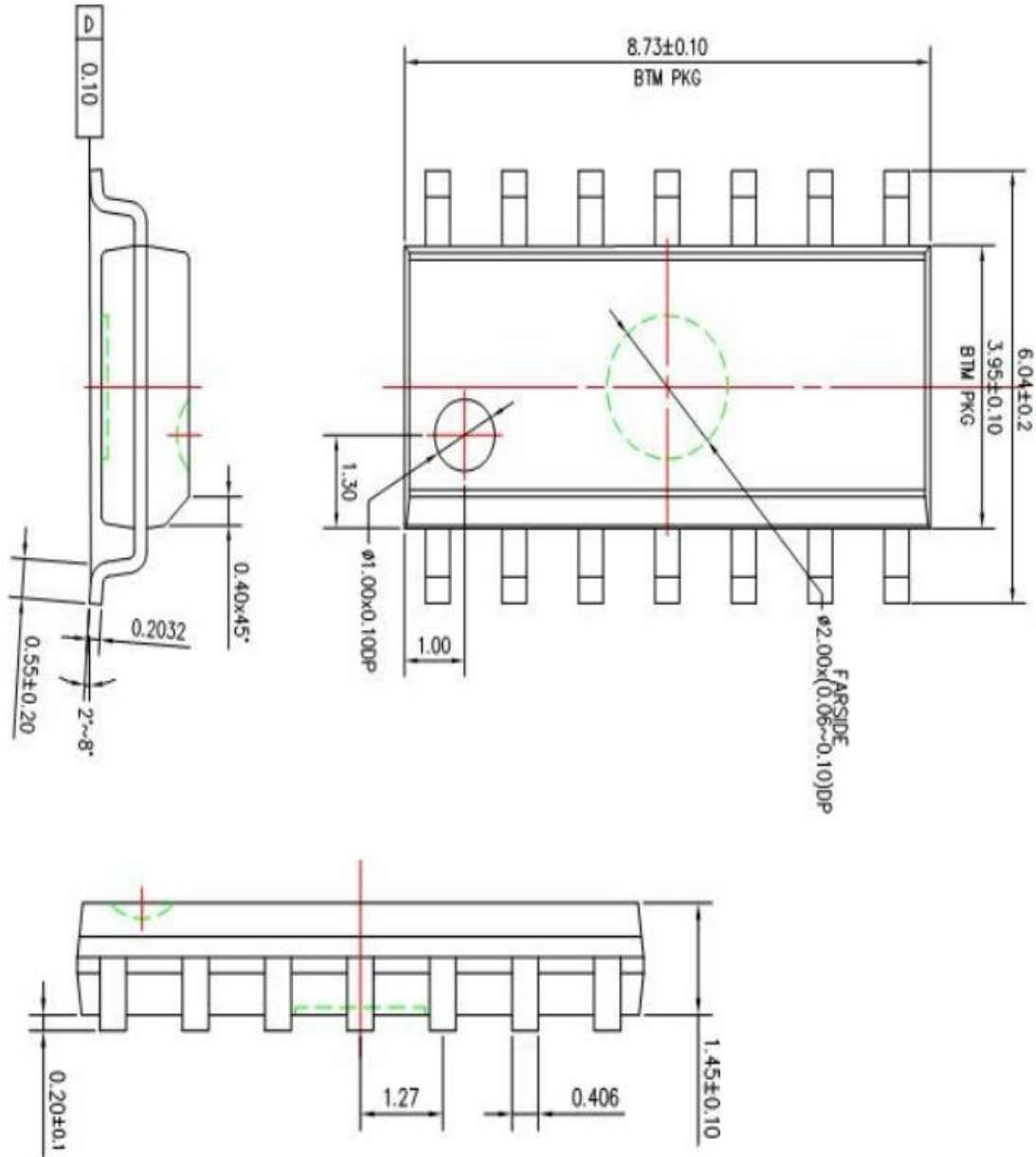
## 6、封装尺寸与外形图

### 6.1、封装尺寸与外形图 (DIP14)



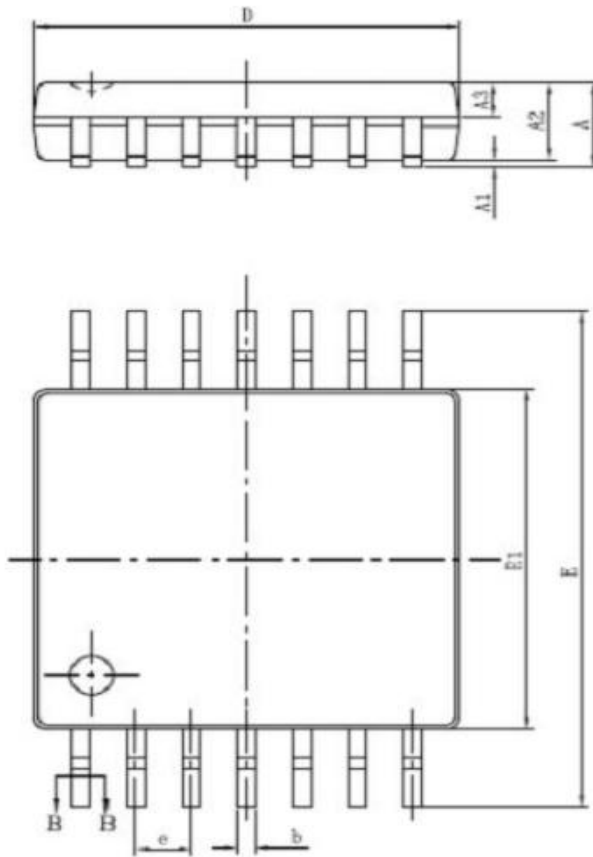
Symbol	Dimensions In Millimeters		Dimensions In Inches	
	Min	Max	Min	Max
A	3.710	4.310	0.146	0.170
A1	0.510		0.020	
A2	3.200	3.600	0.126	0.142
B	0.380	0.570	0.015	0.022
B1	1.524 (BSC)		0.060 (BSC)	
C	0.204	0.360	0.008	0.014
D	18.800	19.200	0.740	0.756
E	6.200	6.600	0.244	0.260
E1	7.320	7.920	0.288	0.312
e	2.540 (BSC)		0.100 (BSC)	
L	3.000	3.600	0.118	0.142
E2	8.400	9.000	0.331	0.354

6.2、封装尺寸与外形图 (SOP14)

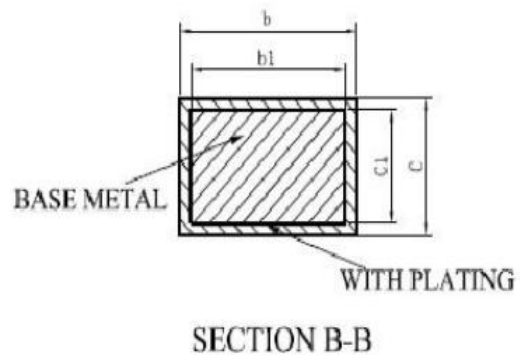
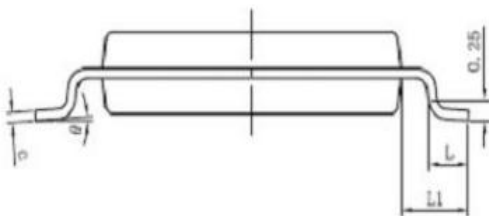




6.3、封装尺寸与外形图 (TSSOP14)



SYMBOL	MILLIMETER	
	MIN	MAX
A	—	1.20
A1	0.05	0.15
A2	0.90	1.05
A3	0.39	0.49
b	0.20	0.30
b1	0.19	0.25
c	0.13	0.19
c1	0.12	0.14
D	4.86	5.06
E1	4.30	4.50
E	6.20	6.60
e	0.65BSC	
L	0.45	0.75
L1	1.00BSC	
θ	0	8°



## 7、注意事项

部件名称	有毒有害物质或元素									
	铅 (Pb)	汞 (Hg)	镉 (Cd)	六价铬 (Cr(VI))	多溴联苯 (PBBs)	多溴联苯醚 (PBDEs)	邻苯二甲酸二丁酯 (DBP)	邻苯二甲酸丁苄酯 (BBP)	邻苯二甲酸(2-乙基己基)酯 (DEHP)	邻苯二甲酸二异酯 (DIBP)
引线框	○	○	○	○	○	○	○	○	○	○
塑封树脂	○	○	○	○	○	○	○	○	○	○
芯片	○	○	○	○	○	○	○	○	○	○
内引线	○	○	○	○	○	○	○	○	○	○
装片胶	○	○	○	○	○	○	○	○	○	○
说明	○ : 表示该有毒有害物质或元素的含量在 SJ/T11363-2006 标准的检出限以下。 × : 表示该有毒有害物质或元素的含量超出 SJ/T11363-2006 标准的限量要求。									

### 声明：

- ◇ 深圳芯伯乐电子有限公司保留产品说明书的更改权，恕不另行通知！客户在下单前，需确认获取的资料是否为最新版本，并验证相关信息的完整性。
- ◇ 任何半导体产品在特定的条件下都有失效或发生故障的可能，买方有责任在使用深圳芯伯乐电子有限公司产品进行系统设计和整机制造时遵守安全标准，并采取相应的安全措施，以避免潜在失败风险可能造成人身伤害或财产损失情况的发生！
- ◇ 产品性能提升永无止境，深圳芯伯乐电子有限公司将竭诚为客户提供性能更佳、质量更优的集成电路产品。