

概述

SN74HC/HCT244是一个带三态输出的8位缓冲器/线驱动器。该器件可用作两个4位缓冲器或一个8位缓冲器。它具有两个输出使能输入（ $1\overline{OE}$ 和 $2\overline{OE}$ ），每个控制三态输出中的四个。 $n\overline{OE}$ 上的高电平会导致输出呈现高阻态。输入内置钳位二极管。这样就可以使用限流电阻将输入接口连接到超过 V_{CC} 的电压。

特点

- 输入电平：
SN74HC244：CMOS 电平
SN74HCT244：TTL电平
- 8路总线接口
- 同相三态输出
- 工作环境温度范围：-40°C~+105°C
- 封装形式：DIP20/SOP20/TSSOP20

订购信息

产品型号	封装	丝印	包装	包装数量
SN74HC244N	DIP-20	74HC244	管装	720只/盒
SN74HC244DTR	SOP-20	74HC244	编带	2000只/盘
SN74HC244TDTR	TSSOP-20	74HC244	编带	2000只/盘
SN74HCT244DTR	SOP-20	74HCT244	编带	2000只/盘
SN74HCT244TDTR	TSSOP-20	74HCT244	编带	2000只/盘

功能框图及引脚说明

1、功能框图

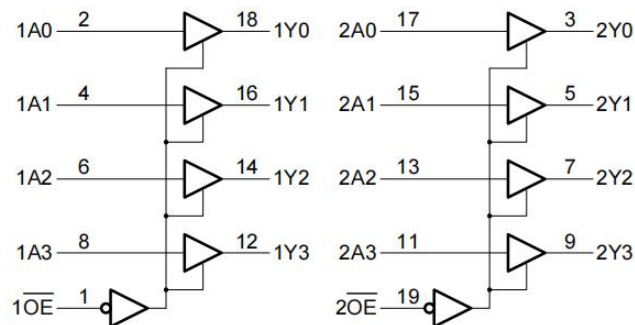


图 1 逻辑符号

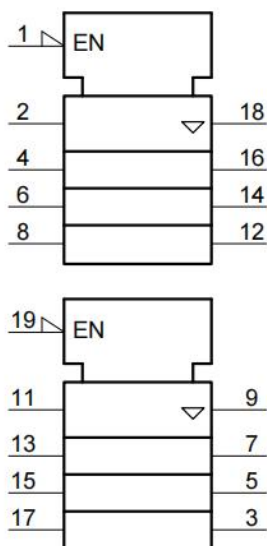


图 2 IEC 逻辑符号

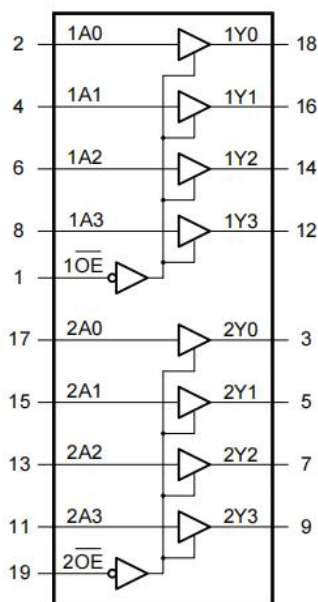
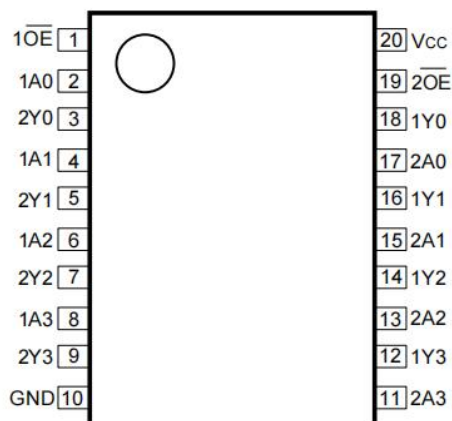


图 3 功能框图

引脚排列图



引脚说明

引脚	符 号	功 能
1	$1\bar{O}E$	输出使能输入(低电平有效)
2	1A0	数据输入
3	2Y0	总线输出
4	1A1	数据输入
5	2Y1	总线输出
6	1A2	数据输入
7	2Y2	总线输出
8	1A3	数据输入
9	2Y3	总线输出
10	GND	地(0V)
11	2A3	数据输入
12	1Y3	总线输出
13	2A2	数据输入
14	1Y2	总线输出
15	2A1	数据输入
16	1Y1	总线输出
17	2A0	数据输入
18	1Y0	总线输出
19	$2\bar{O}E$	输出使能输入(低电平有效)
20	V_{CC}	电源电压

功能表

输入		输出
$n\bar{O}E$	nAn	nYn
L	L	L
L	H	H
H	X	Z

注：H=高电平；L=低电平；X=无关；Z=高阻态。

电特性

极限参数

除非另有规定， $T_{amb}=25^{\circ}\text{C}$

参数名称	符号	条件	最小	最大	单位
电源电压	V_{CC}	—	-0.5	+7.0	V
输入钳位电流	I_{IK}	$V_I < -0.5\text{V}$ 或 $V_I > V_{CC} + 0.5\text{V}$	—	± 20	mA
输出钳位电流	I_{OK}	$V_O < -0.5\text{V}$ 或 $V_O > V_{CC} + 0.5\text{V}$	—	± 20	mA
输出电流	I_O	$-0.5\text{V} < V_O < V_{CC} + 0.5\text{V}$	—	± 35	mA
电源电流	I_{CC}	—	—	70	mA
地电流	I_{GND}	—	-70	—	mA
贮存温度	T_{stg}	—	-65	+150	$^{\circ}\text{C}$
总功耗	P_{tot}	—	—	500	mW
焊接温度	T_L	10 秒	DIP	245	$^{\circ}\text{C}$
			SOP	250	$^{\circ}\text{C}$

注:

- [1] DIP20 封装：高于 70°C ， P_{tot} 的值以 12mW/K 线性降低。
- [2] SOP20 封装：高于 70°C ， P_{tot} 的值以 8mW/K 线性降低。
- [3] (T)SSOP20 封装：高于 60°C ， P_{tot} 的值以 5.5mW/K 线性降低。

推荐使用条件

参数名称	符号	条件	最小	典型	最大	单位
SN74HC244						
电源电压	V_{CC}	—	2.0	5.0	6.0	V
输入电压	V_I	—	0	—	V_{CC}	V
输出电压	V_O	—	0	—	V_{CC}	V
输入上升和下降 转换速率	$\Delta t/\Delta V$	$V_{CC}=2.0\text{V}$	—	—	625	ns/V
		$V_{CC}=4.5\text{V}$	—	1.67	139	ns/V
		$V_{CC}=6.0\text{V}$	—	—	83	ns/V
工作环境温度	T_{amb}	—	-40	—	+105	$^{\circ}\text{C}$
SN74HCT244						
电源电压	V_{CC}	—	4.5	5.0	5.5	V
输入电压	V_I	—	0	—	V_{CC}	V
输出电压	V_O	—	0	—	V_{CC}	V
输入上升和下降 转换速率	$\Delta t/\Delta V$	$V_{CC}=4.5\text{V}$	—	1.67	139	ns/V
工作环境温度	T_{amb}	—	-40	—	+105	$^{\circ}\text{C}$

电气特性

1、直流参数 1

(除非另有规定, $T_{amb}=25^{\circ}\text{C}$, $\text{GND}=0\text{V}$)

参数名称	符号	测试条件		最小	典型	最大	单位
SN74HC244							
高电平输入电压	V_{IH}	$V_{CC}=2.0\text{V}$		1.5	1.2	—	V
		$V_{CC}=4.5\text{V}$		3.15	2.4	—	V
		$V_{CC}=6.0\text{V}$		4.2	3.2	—	V
低电平输入电压	V_{IL}	$V_{CC}=2.0\text{V}$		—	0.8	0.5	V
		$V_{CC}=4.5\text{V}$		—	2.1	1.35	V
		$V_{CC}=6.0\text{V}$		—	2.8	1.8	V
高电平输出电压	V_{OH}	$V_I=V_{IH}\text{或}V_{IL}$	$I_O=-20\mu\text{A}; V_{CC}=2.0\text{V}$	1.9	2.0	—	V
			$I_O=-20\mu\text{A}; V_{CC}=4.5\text{V}$	4.4	4.5	—	V
			$I_O=-20\mu\text{A}; V_{CC}=6.0\text{V}$	5.9	6.0	—	V
			$I_O=-6.0\text{mA}; V_{CC}=4.5\text{V}$	3.98	4.32	—	V
			$I_O=-7.8\text{mA}; V_{CC}=6.0\text{V}$	5.48	5.81	—	V
低电平输出电压	V_{OL}	$V_I=V_{IH}\text{或}V_{IL}$	$I_O=20\mu\text{A}; V_{CC}=2.0\text{V}$	—	0	0.1	V
			$I_O=20\mu\text{A}; V_{CC}=4.5\text{V}$	—	0	0.1	V
			$I_O=20\mu\text{A}; V_{CC}=6.0\text{V}$	—	0	0.1	V
			$I_O=6.0\text{mA}; V_{CC}=4.5\text{V}$	—	0.15	0.26	V
			$I_O=7.8\text{mA}; V_{CC}=6.0\text{V}$	—	0.16	0.26	V
输入漏电流	I_I	$V_I=V_{CC}\text{或GND}; V_{CC}=6.0\text{V}$		—	—	± 0.1	μA
截止状态输出电流	I_{OZ}	$V_I=V_{IH}\text{或}V_{IL}; V_{CC}=6.0\text{V}; V_O=V_{CC}\text{或GND}$		—	—	± 0.5	μA
静态电流	I_{CC}	$V_I=V_{CC}\text{或GND}; I_O=0\text{A}; V_{CC}=6.0\text{V}$		—	—	8.0	μA
输入电容	C_I	—		—	3.5	—	pF
SN74HCT244							
高电平输入电压	V_{IH}	$V_{CC}=4.5\text{V}\sim 5.5\text{V}$		2.0	1.6	—	V
低电平输入电压	V_{IL}	$V_{CC}=4.5\text{V}\sim 5.5\text{V}$		—	1.2	0.8	V
高电平输出电压	V_{OH}	$V_I=V_{IH}\text{或}V_{IL}; V_{CC}=4.5\text{V}$	$I_O=-20\mu\text{A}$	4.4	4.5	—	V
			$I_O=-6.0\text{mA}$	3.98	4.32	—	V
低电平输出电压	V_{OL}	$V_I=V_{IH}\text{或}V_{IL}; V_{CC}=4.5\text{V}$	$I_O=20\mu\text{A}$	—	0	0.1	V
			$I_O=6.0\text{mA}$	—	0.16	0.26	V
输入漏电流	I_I	$V_I=V_{CC}\text{或GND}; V_{CC}=5.5\text{V}$		—	—	± 0.1	μA
截止状态输出电流	I_{OZ}	$V_I=V_{IH}\text{或}V_{IL}; V_{CC}=5.5\text{V}; V_O=V_{CC}\text{或GND}$		—	—	± 0.5	μA
静态电流	I_{CC}	$V_I=V_{CC}\text{或GND}; I_O=0\text{A}; V_{CC}=5.5\text{V}$		—	—	8.0	μA
串通电流	ΔI_{CC}	每个输入引脚; $V_I=V_{CC}-2.1\text{V};$ 其他输入在 $V_{CC}\text{或GND}$ 上; $V_{CC}=4.5\text{V}\sim 5.5\text{V}; I_O=0\text{A}$		—	70	252	μA
输入电容	C_I	—		—	3.5	—	pF

2、直流参数 2

(除非另有规定, $T_{amb}=-40^{\circ}\text{C}\sim+85^{\circ}\text{C}$, $\text{GND}=0\text{V}$)

参数名称	符号	测试条件		最小	典型	最大	单位
SN74HC244							
高电平输入电压	V_{IH}	$V_{CC}=2.0\text{V}$		1.5	—	—	V
		$V_{CC}=4.5\text{V}$		3.15	—	—	V
		$V_{CC}=6.0\text{V}$		4.2	—	—	V
低电平输入电压	V_{IL}	$V_{CC}=2.0\text{V}$		—	—	0.5	V
		$V_{CC}=4.5\text{V}$		—	—	1.35	V
		$V_{CC}=6.0\text{V}$		—	—	1.8	V
高电平输出电压	V_{OH}	$V_I=V_{IH}\text{或}V_{IL}$	$I_O=-20\mu\text{A}; V_{CC}=2.0\text{V}$	1.9	—	—	V
			$I_O=-20\mu\text{A}; V_{CC}=4.5\text{V}$	4.4	—	—	V
			$I_O=-20\mu\text{A}; V_{CC}=6.0\text{V}$	5.9	—	—	V
			$I_O=-6.0\text{mA}; V_{CC}=4.5\text{V}$	3.84	—	—	V
			$I_O=-7.8\text{mA}; V_{CC}=6.0\text{V}$	5.34	—	—	V
低电平输出电压	V_{OL}	$V_I=V_{IH}\text{或}V_{IL}$	$I_O=20\mu\text{A}; V_{CC}=2.0\text{V}$	—	—	0.1	V
			$I_O=20\mu\text{A}; V_{CC}=4.5\text{V}$	—	—	0.1	V
			$I_O=20\mu\text{A}; V_{CC}=6.0\text{V}$	—	—	0.1	V
			$I_O=6.0\text{mA}; V_{CC}=4.5\text{V}$	—	—	0.33	V
			$I_O=7.8\text{mA}; V_{CC}=6.0\text{V}$	—	—	0.33	V
输入漏电流	I_I	$V_I=V_{CC}\text{或GND}; V_{CC}=6.0\text{V}$		—	—	± 1.0	μA
截止状态输出电流	I_{OZ}	$V_I=V_{IH}\text{或}V_{IL}; V_{CC}=6.0\text{V}; V_O=V_{CC}\text{或GND}$		—	—	± 5.0	μA
静态电流	I_{CC}	$V_I=V_{CC}\text{或GND}; I_O=0\text{A}; V_{CC}=6.0\text{V}$		—	—	80	μA
SN74HCT244							
高电平输入电压	V_{IH}	$V_{CC}=4.5\text{V}\sim 5.5\text{V}$		2.0	—	—	V
低电平输入电压	V_{IL}	$V_{CC}=4.5\text{V}\sim 5.5\text{V}$		—	—	0.8	V
高电平输出电压	V_{OH}	$V_I=V_{IH}\text{或}V_{IL}; V_{CC}=4.5\text{V}$	$I_O=-20\mu\text{A}$	4.4	—	—	V
			$I_O=-6.0\text{mA}$	3.84	—	—	V
低电平输出电压	V_{OL}	$V_I=V_{IH}\text{或}V_{IL}; V_{CC}=4.5\text{V}$	$I_O=20\mu\text{A}$	—	—	0.1	V
			$I_O=6.0\text{mA}$	—	—	0.33	V
输入漏电流	I_I	$V_I=V_{CC}\text{或GND}; V_{CC}=5.5\text{V}$		—	—	± 1.0	μA
截止状态输出电流	I_{OZ}	$V_I=V_{IH}\text{或}V_{IL}; V_{CC}=5.5\text{V}; V_O=V_{CC}\text{或GND}$		—	—	± 5.0	μA
静态电流	I_{CC}	$V_I=V_{CC}\text{或GND}; I_O=0\text{A}; V_{CC}=5.5\text{V}$		—	—	80	μA
串通电流	ΔI_{CC}	每个输入引脚; $V_I=V_{CC}-2.1\text{V};$ 其他输入在 $V_{CC}\text{或GND}$ 上; $V_{CC}=4.5\text{V}\sim 5.5\text{V}; I_O=0\text{A}$		—	—	315	μA

3、直流参数 3

(除非另有规定, $T_{amb}=-40^{\circ}\text{C}\sim+105^{\circ}\text{C}$, $\text{GND}=0\text{V}$)

参数名称	符号	测试条件		最小	典型	最大	单位
SN74HC244							
高电平输入电压	V_{IH}	$V_{CC}=2.0\text{V}$		1.5	—	—	V
		$V_{CC}=4.5\text{V}$		3.15	—	—	V
		$V_{CC}=6.0\text{V}$		4.2	—	—	V
低电平输入电压	V_{IL}	$V_{CC}=2.0\text{V}$		—	—	0.5	V
		$V_{CC}=4.5\text{V}$		—	—	1.35	V
		$V_{CC}=6.0\text{V}$		—	—	1.8	V
高电平输出电压	V_{OH}	$V_I=V_{IH}$ 或 V_{IL}	$I_O=-20\mu\text{A}; V_{CC}=2.0\text{V}$	1.9	—	—	V
			$I_O=-20\mu\text{A}; V_{CC}=4.5\text{V}$	4.4	—	—	V
			$I_O=-20\mu\text{A}; V_{CC}=6.0\text{V}$	5.9	—	—	V
			$I_O=-6.0\text{mA}; V_{CC}=4.5\text{V}$	3.7	—	—	V
			$I_O=-7.8\text{mA}; V_{CC}=6.0\text{V}$	5.2	—	—	V
低电平输出电压	V_{OL}	$V_I=V_{IH}$ 或 V_{IL}	$I_O=20\mu\text{A}; V_{CC}=2.0\text{V}$	—	—	0.1	V
			$I_O=20\mu\text{A}; V_{CC}=4.5\text{V}$	—	—	0.1	V
			$I_O=20\mu\text{A}; V_{CC}=6.0\text{V}$	—	—	0.1	V
			$I_O=6.0\text{mA}; V_{CC}=4.5\text{V}$	—	—	0.4	V
			$I_O=7.8\text{mA}; V_{CC}=6.0\text{V}$	—	—	0.4	V
输入漏电流	I_I	$V_I=V_{CC}$ 或 $\text{GND}; V_{CC}=6.0\text{V}$		—	—	± 1.0	μA
截止状态输出电流	I_{OZ}	$V_I=V_{IH}$ 或 $V_{IL}; V_{CC}=6.0\text{V}; V_O=V_{CC}$ 或 GND		—	—	± 10	μA
静态电流	I_{CC}	$V_I=V_{CC}$ 或 $\text{GND}; I_O=0\text{A}; V_{CC}=6.0\text{V}$		—	—	160	μA
SN74HCT244							
高电平输入电压	V_{IH}	$V_{CC}=4.5\text{V}\sim 5.5\text{V}$		2.0	—	—	V
低电平输入电压	V_{IL}	$V_{CC}=4.5\text{V}\sim 5.5\text{V}$		—	—	0.8	V
高电平输出电压	V_{OH}	$V_I=V_{IH}$ 或 $V_{IL}; V_{CC}=4.5\text{V}$	$I_O=-20\mu\text{A}$	4.4	—	—	V
			$I_O=-6.0\text{mA}$	3.7	—	—	V
低电平输出电压	V_{OL}	$V_I=V_{IH}$ 或 $V_{IL}; V_{CC}=4.5\text{V}$	$I_O=20\mu\text{A}$	—	—	0.1	V
			$I_O=6.0\text{mA}$	—	—	0.4	V
输入漏电流	I_I	$V_I=V_{CC}$ 或 $\text{GND}; V_{CC}=5.5\text{V}$		—	—	± 1.0	μA
截止状态输出电流	I_{OZ}	$V_I=V_{IH}$ 或 $V_{IL}; V_{CC}=5.5\text{V}; V_O=V_{CC}$ 或 GND		—	—	± 10	μA
静态电流	I_{CC}	$V_I=V_{CC}$ 或 $\text{GND}; I_O=0\text{A}; V_{CC}=5.5\text{V}$		—	—	160	μA
串通电流	ΔI_{CC}	每个输入引脚; $V_I=V_{CC}-2.1\text{V};$ 其他输入在 V_{CC} 或 GND 上; $V_{CC}=4.5\text{V}\sim 5.5\text{V}; I_O=0\text{A}$		—	—	343	μA

4、交流参数 1

(除非另有规定, $T_{amb}=25^{\circ}\text{C}$, $\text{GND}=0\text{V}$)

参数名称	符号	测试条件	最小	典型	最大	单位	
SN74HC244							
nAn到nYn的 传输延迟	t_{pd}	见图5 ^[1]	$V_{CC}=2.0\text{V}$	—	30	110	ns
			$V_{CC}=4.5\text{V}$	—	11	22	ns
			$V_{CC}=5.0\text{V}; C_L=15\text{pF}$	—	9	—	ns
			$V_{CC}=6.0\text{V}$	—	9	19	ns
nOE到nYn的 使能时间	t_{en}	见图6 ^[2]	$V_{CC}=2.0\text{V}$	—	36	150	ns
			$V_{CC}=4.5\text{V}$	—	13	30	ns
			$V_{CC}=6.0\text{V}$	—	10	26	ns
nOE到nYn的 失能时间	t_{dis}	见图6 ^[3]	$V_{CC}=2.0\text{V}$	—	39	150	ns
			$V_{CC}=4.5\text{V}$	—	14	30	ns
			$V_{CC}=6.0\text{V}$	—	11	26	ns
转换时间	t_t	见图5 ^[4]	$V_{CC}=2.0\text{V}$	—	14	60	ns
			$V_{CC}=4.5\text{V}$	—	5	12	ns
			$V_{CC}=6.0\text{V}$	—	4	10	ns
功耗电容	C_{PD}	每个缓冲; $V_I=\text{GND} \sim V_{CC}$ ^[5]	—	35	—	pF	
SN74HCT244							
nAn到nYn的 传输延迟	t_{pd}	见图5 ^[1]	$V_{CC}=4.5\text{V}$	—	13	22	ns
			$V_{CC}=5.0\text{V}; C_L=15\text{pF}$	—	11	—	ns
nOE到nYn的 使能时间	t_{en}	$V_{CC}=4.5\text{V}$; 见图6 ^[2]	—	15	30	ns	
nOE到nYn的 失能时间	t_{dis}	$V_{CC}=4.5\text{V}$; 见图6 ^[3]	—	15	25	ns	
转换时间	t_t	$V_{CC}=4.5\text{V}$; 见图5 ^[4]	—	5	12	ns	
功耗电容	C_{PD}	每个缓冲; $V_I=\text{GND} \sim V_{CC}-1.5\text{V}$ ^[5]	—	35	—	pF	

注:

[1] t_{pd} 与 t_{PLH} 和 t_{PHL} 相同。

[2] t_{en} 与 t_{PZL} 和 t_{PZH} 相同。

[3] t_{dis} 与 t_{PLZ} 和 t_{PHZ} 相同。

[4] t_t 与 t_{THL} 和 t_{TLH} 相同。

[5] C_{PD} 用于确定动态功耗(P_D 单位为uW)。

$P_D=C_{PD} \times V_{CC}^2 \times f_i \times N + \sum(C_L \times V_{CC}^2 \times f_o)$, 其中:

f_i =输入频率, 单位为MHz;

f_o =输出频率, 单位为MHz;

C_L =输出负载电容, 单位为 pF;

V_{CC} =电源电压, 单位为V;

N =输入开关数;

$\sum(C_L \times V_{CC}^2 \times f_o)$ =输出总和。

5、交流参数 2

(除非另有规定, $T_{amb} = -40^{\circ}\text{C} \sim +85^{\circ}\text{C}$, $GND = 0V$)

参数名称	符号	测试条件	最小	典型	最大	单位	
SN74HC244							
nAn到nYn的 传输延迟	t_{pd}	见图5 ^[1]	$V_{CC} = 2.0V$	—	—	145	ns
			$V_{CC} = 4.5V$	—	—	28	ns
			$V_{CC} = 6.0V$	—	—	24	ns
nOE到nYn的 使能时间	t_{en}	见图6 ^[2]	$V_{CC} = 2.0V$	—	—	190	ns
			$V_{CC} = 4.5V$	—	—	38	ns
			$V_{CC} = 6.0V$	—	—	33	ns
nOE到nYn的 失能时间	t_{dis}	见图6 ^[3]	$V_{CC} = 2.0V$	—	—	190	ns
			$V_{CC} = 4.5V$	—	—	38	ns
			$V_{CC} = 6.0V$	—	—	33	ns
转换时间	t_t	见图5 ^[4]	$V_{CC} = 2.0V$	—	—	75	ns
			$V_{CC} = 4.5V$	—	—	15	ns
			$V_{CC} = 6.0V$	—	—	13	ns
SN74HCT244							
nAn到nYn的 传输延迟	t_{pd}	见图5 ^[1]	$V_{CC} = 4.5V$	—	—	28	ns
nOE到nYn的 使能时间	t_{en}	$V_{CC} = 4.5V$; 见图6 ^[2]		—	—	38	ns
nOE到nYn的 失能时间	t_{dis}	$V_{CC} = 4.5V$; 见图6 ^[3]		—	—	31	ns
转换时间	t_t	$V_{CC} = 4.5V$; 见图5 ^[4]		—	—	15	ns

注:

- [1] t_{pd} 与 t_{PLH} 和 t_{PHL} 相同。
- [2] t_{en} 与 t_{PZL} 和 t_{PZH} 相同。
- [3] t_{dis} 与 t_{PLZ} 和 t_{PHZ} 相同。
- [4] t_t 与 t_{THL} 和 t_{TLH} 相同。

6、交流参数 3

(除非另有规定, $T_{amb} = -40^{\circ}\text{C} \sim +105^{\circ}\text{C}$, $\text{GND} = 0\text{V}$)

参数名称	符号	测试条件		最小	典型	最大	单位
SN74HC244							
nAn到nYn的 传输延迟	t_{pd}	见图5 ^[1]	$V_{CC} = 2.0\text{V}$	—	—	165	ns
			$V_{CC} = 4.5\text{V}$	—	—	33	ns
			$V_{CC} = 6.0\text{V}$	—	—	28	ns
nOE到nYn的 使能时间	t_{en}	见图6 ^[2]	$V_{CC} = 2.0\text{V}$	—	—	225	ns
			$V_{CC} = 4.5\text{V}$	—	—	45	ns
			$V_{CC} = 6.0\text{V}$	—	—	38	ns
nOE到nYn的 失能时间	t_{dis}	见图6 ^[3]	$V_{CC} = 2.0\text{V}$	—	—	225	ns
			$V_{CC} = 4.5\text{V}$	—	—	45	ns
			$V_{CC} = 6.0\text{V}$	—	—	38	ns
转换时间	t_t	见图5 ^[4]	$V_{CC} = 2.0\text{V}$	—	—	90	ns
			$V_{CC} = 4.5\text{V}$	—	—	18	ns
			$V_{CC} = 6.0\text{V}$	—	—	15	ns
SN74HCT244							
nAn到nYn的 传输延迟	t_{pd}	见图5 ^[1]	$V_{CC} = 4.5\text{V}$	—	—	33	ns
nOE到nYn的 使能时间	t_{en}	$V_{CC} = 4.5\text{V}$; 见图6 ^[2]		—	—	45	ns
nOE到nYn的 失能时间	t_{dis}	$V_{CC} = 4.5\text{V}$; 见图6 ^[3]		—	—	38	ns
转换时间	t_t	$V_{CC} = 4.5\text{V}$; 见图5 ^[4]		—	—	18	ns

注:

- [1] t_{pd} 与 t_{PLH} 和 t_{PHL} 相同。
- [2] t_{en} 与 t_{PZL} 和 t_{PZH} 相同。
- [3] t_{dis} 与 t_{PLZ} 和 t_{PHZ} 相同。
- [4] t_t 与 t_{THL} 和 t_{TLH} 相同。

测试线路

交流测试线路

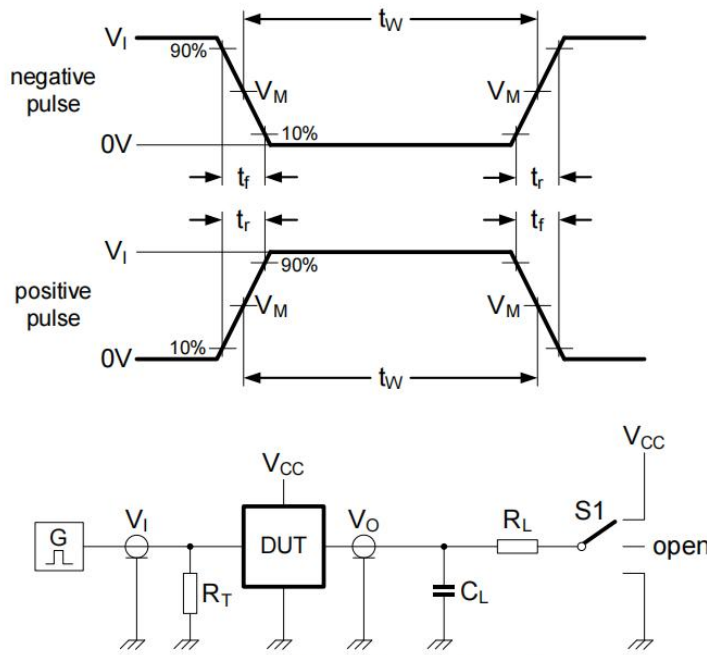


图4 测量开关时间的测试电路

测试电路的定义:

R_L =负载电阻

C_L =负载电容, 包括探针、夹子上的电容

R_T =终端电阻须与信号发生器的输出阻抗 Z_0 匹配

S1=测试选择开关

交流测试波形

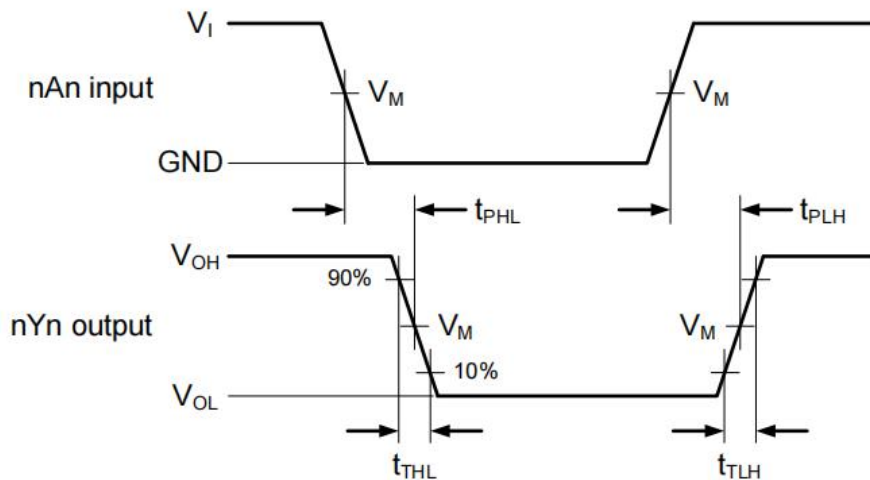


图5 输入 (nAn) 到输出 (nYn) 传输延时及输出转换时间

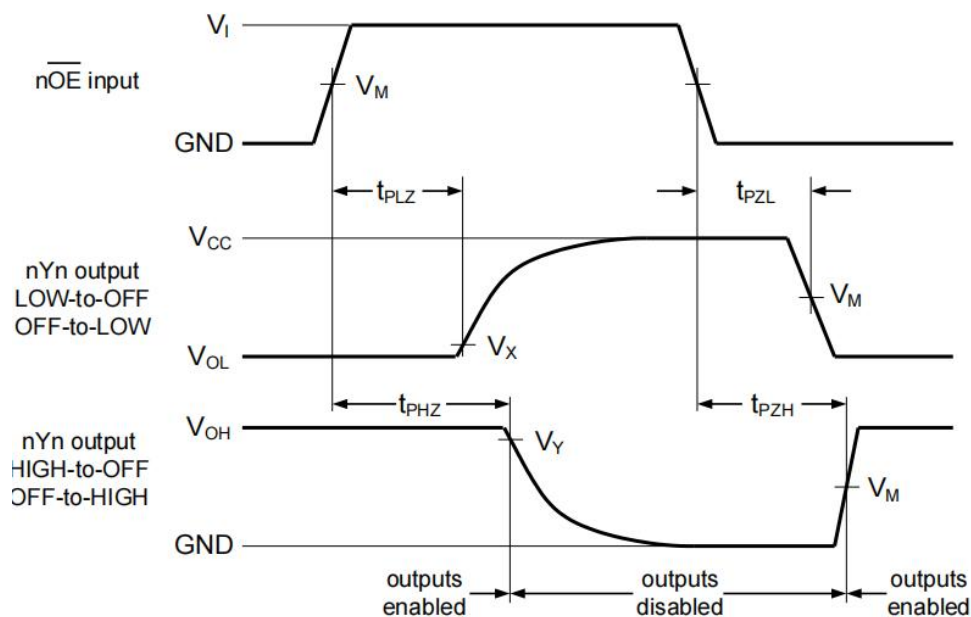


图6 三态使能和失能时间

测试点

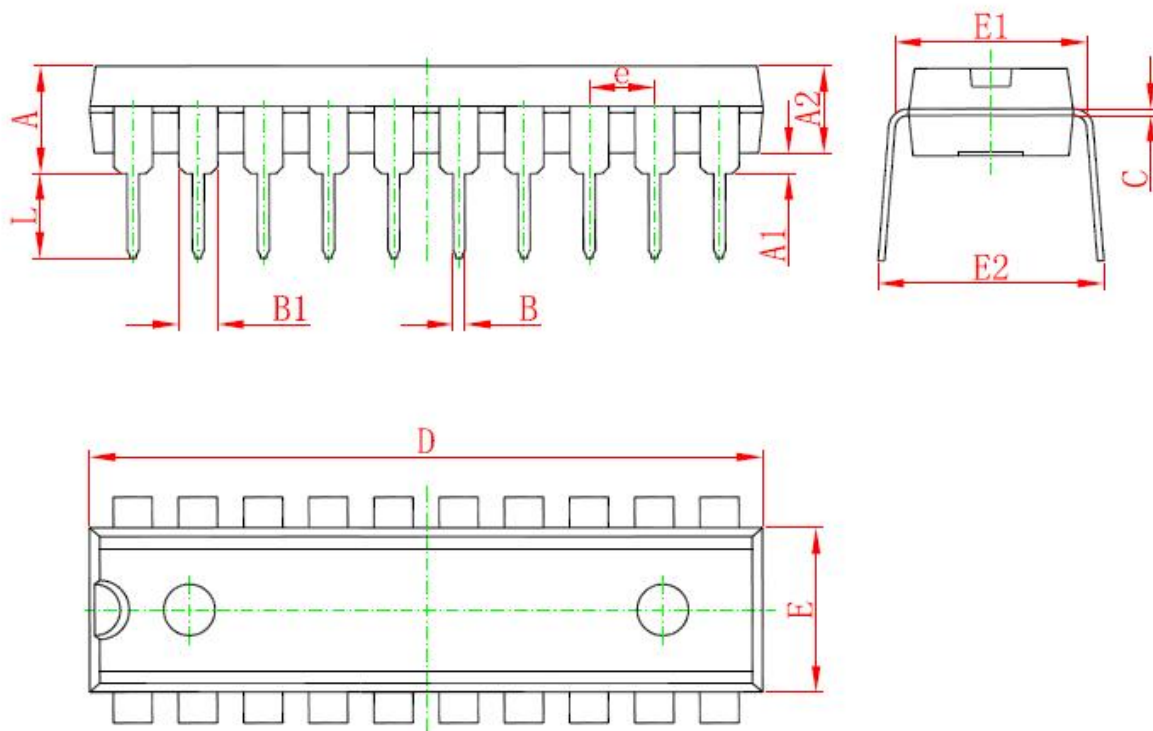
类型	输入		输出	
	V_M	V_M	V_X	V_Y
SN74HC244	$0.5 \times V_{CC}$	$0.5 \times V_{CC}$	$0.1 \times V_{CC}$	$0.9 \times V_{CC}$
SN74HCT244	1.3V	1.3V	$0.1 \times V_{CC}$	$0.9 \times V_{CC}$

测试数据

类型	输入		负载		S1 位置		
	V_I	t_r, t_f	C_L	R_L	t_{PHL}, t_{PLH}	t_{PZH}, t_{PHZ}	t_{PZL}, t_{PLZ}
SN74HC244	V_{CC}	6ns	15pF, 50pF	1kΩ	open	GND	V_{CC}
SN74HCT244	3V	6ns	15pF, 50pF	1kΩ	open	GND	V_{CC}

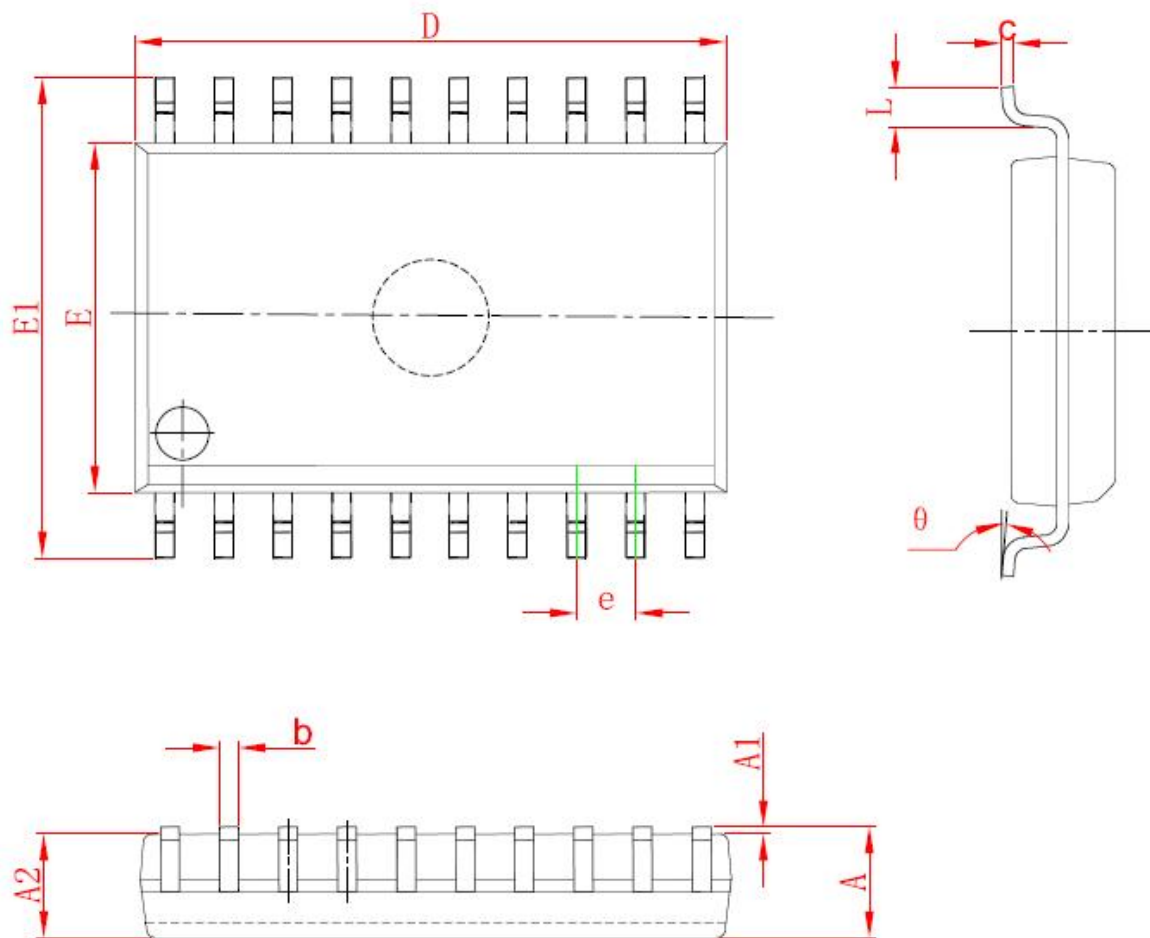
封装尺寸与外形图

DIP20



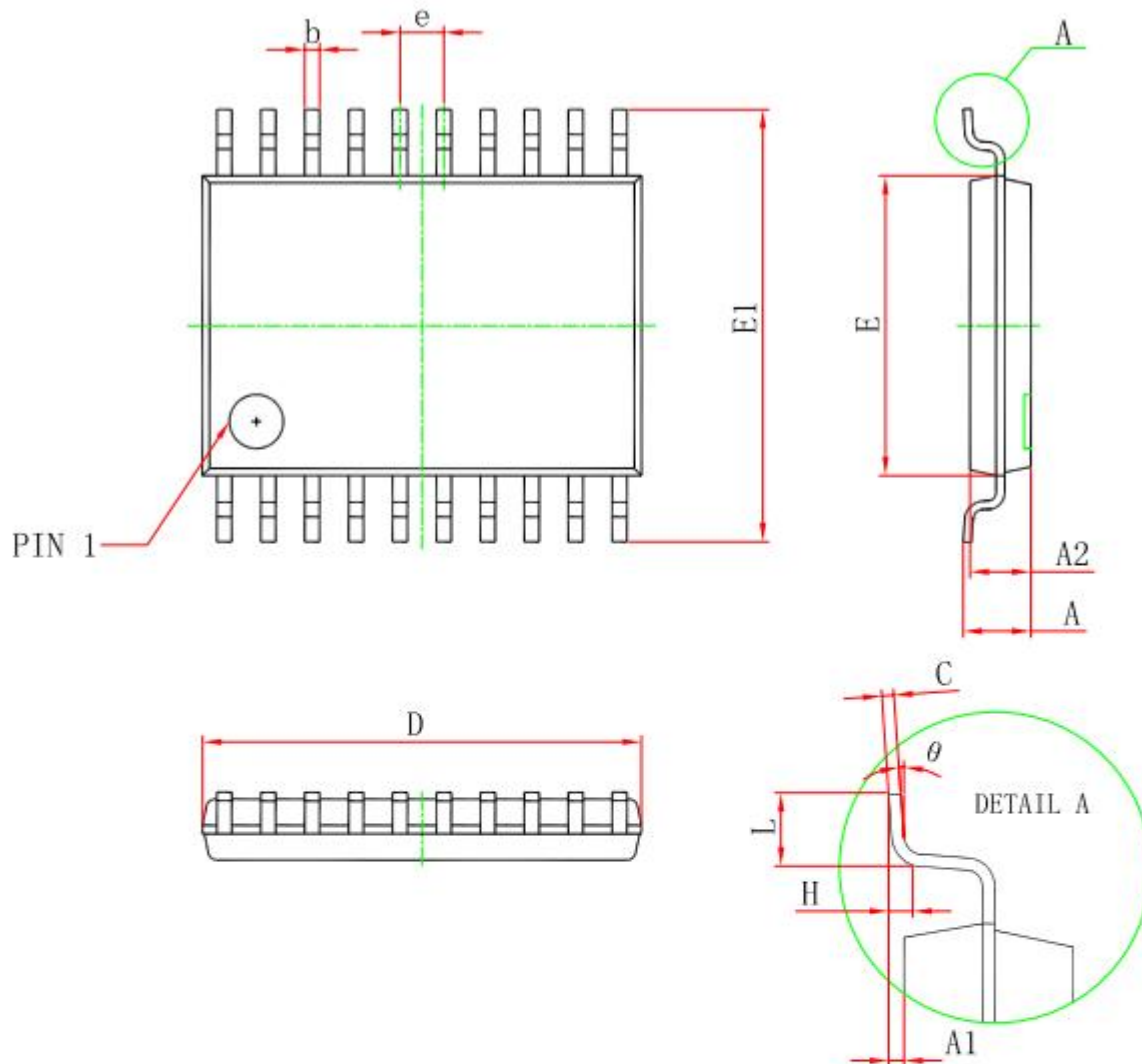
Symbol	Dimensions In Millimeters		Dimensions In Inches	
	Min	Max	Min	Max
A	3.710	4.310	0.146	0.170
A1	0.510		0.020	
A2	3.200	3.600	0.126	0.142
B	0.380	0.570	0.015	0.022
B1	1.524 (BSC)		0.060 (BSC)	
C	0.204	0.360	0.008	0.014
D	25.950	26.550	1.022	1.045
E	6.200	6.600	0.244	0.260
E1	7.320	7.920	0.288	0.312
e	2.540 (BSC)		0.100 (BSC)	
L	3.000	3.600	0.118	0.142
E2	8.400	9.000	0.331	0.354

SOP20



Symbol	Dimensions In Millimeters		Dimensions In Inches	
	Min	Max	Min	Max
A	2.350	2.650	0.093	0.104
A1	0.100	0.300	0.004	0.012
A2	2.100	2.500	0.083	0.098
b	0.330	0.510	0.013	0.020
c	0.204	0.330	0.008	0.013
D	12.520	13.000	0.493	0.512
E	7.400	7.600	0.291	0.299
E1	10.210	10.610	0.402	0.418
e	1.270 (BSC)		0.050 (BSC)	
L	0.400	1.270	0.016	0.050
θ	0°	8°	0°	8°

TSSOP20



Symbol	Dimensions In Millimeters		Dimensions In Inches	
	Min	Max	Min	Max
D	6.400	6.600	0.252	0.259
E	4.300	4.500	0.169	0.177
b	0.190	0.300	0.007	0.012
c	0.090	0.200	0.004	0.008
E1	6.250	6.550	0.246	0.258
A		1.200		0.047
A2	0.800	1.000	0.031	0.039
A1	0.050	0.150	0.002	0.006
e	0.65 (BSC)		0.026 (BSC)	
L	0.500	0.700	0.020	0.028
H	0.25(TYP)		0.01(TYP)	
θ	1°	7°	1°	7°

声明

- ❖ 深圳芯伯乐电子有限公司保留产品说明书的更改权，恕不另行通知！客户在下单前，需确认获取的资料是否为最新版本，并验证相关信息的完整性。
- ❖ 任何半导体产品在特定的条件下都有失效或发生故障的可能，买方有责任在使用深圳芯伯乐电子有限公司产品进行系统设计和整机制造时遵守安全标准，并采取相应的安全措施，以避免潜在失败风险可能造成人身伤害或财产损失情况的发生！
- ❖ 产品性能提升永无止境，深圳芯伯乐电子有限公司将竭诚为客户提供性能更佳、质量更优的集成电路产品。