

描述

SN74HC/HCT07包含六个缓冲器。SN74HC/HCT07的输出是开漏，可以连接到其他开漏输出，以实现低电平有效的线或运算或高电平有效的线与功能。开漏输出需要上拉电阻才能正确执行。

特点

- 输入电平：
- SN74HC07：CMOS 电平
- SN74HCT07：TTL 电平
- 工作环境温度范围：-40℃~+105℃
- 封装形式：DIP14/ SOP14/TSSOP14

订购信息

产品型号	封装	丝印	包装	包装数量
SN74HC07N	DIP - 14	74HC07N	管装	1000/ 盒
SN74HC07DTR	SOP - 14	74HC07	编带	2500/ 盘
SN74HCT07DTR	SOP - 14	74HCT07	编带	2500/ 盘
SN74HCT07TDTR	TSSOP - 14	74HCT07	编带	3000/ 盘

功能框图及引脚

2.1 功能框图

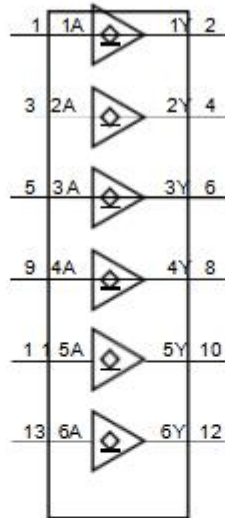


图 1 逻辑符号

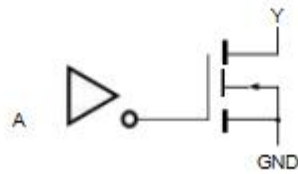
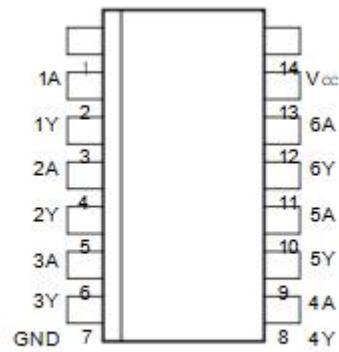


图2 逻辑框图

2.2 引脚排列图



2.3 引脚说明

引脚	符号	功能
1	1A	数据输入
2	1Y	数据输入
3	2A	数据输出
4	2Y	数据输出
5	3A	数据输入
6	3Y	数据输入
7	GND	地 (0 V)
8	4Y	数据输入
9	4A	数据输入
10	5Y	数据输出
11	5A	数据输出
12	6Y	数据输入
13	6A	数据输入
14	V _{CC}	电源电压

2.4 功能

输入	输出
nA	nY
L	L
H	Z

注： H=高电平； L=低电平； Z=高阻态。

3、电特性

3.1、极限参数

(除非另有规定, T_{amb}=25℃, V_{SS}=0V)

参数名称	符号	条件	最小	最大	单位
电源电压	V _{CC}	—	-0.5	+7.0	V
输出电压	V _O	—	-0.5	+7.0	V
输入钳位电流	I _{IK}	V _i < -0.5V 或 V _i > V _{CC} +0.5V	—	±20	mA
输出钳位电流	I _{OK}	V _O < -0.5V	—	-20	mA
输出电流	I _O	-0.5V < V _O	—	-25	mA
电源电流	I _{CC}	—	—	+50	mA
地电流	I _{GND}	—	-50	—	mA
贮存温度	T _{stg}	—	-65	+150	℃
总功耗	P _{tot}	—	—	500	mW
焊接温度	T _L	10s 秒	DIP	245	℃
			SOP	250	

注：

[1] DIP14 封装： 高于 70℃, P_{tot} 值以 12mW/K 线性降低。

[2] SOP14 封装： 高于 70℃, P_{tot} 值以 8mW/K 线性降低。

[3] (T)SSOP14 封装： 高于 60℃, P_{tot} 值以 5.5mW/K 线性降低。

3.2 推荐使用条件

参数名称	符号	测试条件	最小	典型	最大	单位
电源电压	V_{DD}	—	3	—	15	V
工作环境温度	T_{amb}	在自由空气中	-40	—	+85	°C

参数名称	符号	测试条件	最小	典型	最大	单位
74HC07						
电源电压	V_{CC}	—	2.0	5.0	6.0	V
输入电压	V_i	—	0	—	V_{CC}	V
输出电压	V_o	—	0	—	V_{CC}	V
输入上升和下降 转换速率	$\Delta t/\Delta V$	$V_{CC}=2.0\text{ V}$	—	—	625	ns/V
		$V_{CC}=4.5\text{ V}$	—	1.67	139	ns/V
		$V_{CC}=6.0\text{ V}$	—	—	83	ns/V
工作环境温度	T_{amb}	—	-40	—	+105	°C
74HCT07						
电源电压	V_{CC}	—	4.5	5.0	5.5	V
输入电压	V_i	—	0	—	V_{CC}	V
输出电压	V_o	—	0	—	V_{CC}	V
输入上升和下降 转换速率	$\Delta t/\Delta V$	$V_{CC}=4.5\text{ V}$	—	1.67	139	ns/V
工作环境温度	T_{amb}	—	-40	—	+105	°C

3.3 电气特性

3.3.1 直流参数

(除非另有规定, $T_{amb}=25^{\circ}\text{C}$, $V_{SS}=0\text{V}$)

参数名称	符号	测试条件	最小	典型	最大	单位	
74HC07							
高电平输入电压	V_{IH}	$V_{CC}=2.0\text{V}$	1.5	1.2	—	V	
		$V_{CC}=4.5\text{V}$	3.15	2.4	—	V	
		$V_{CC}=6.0\text{V}$	4.2	3.2	—	V	
低电平输入电压	V_{IL}	$V_{CC}=2.0\text{V}$	—	0.8	0.5	V	
		$V_{CC}=4.5\text{V}$	—	2.1	1.35	V	
		$V_{CC}=6.0\text{V}$	—	2.8	1.8	V	
低电平输出电压	V_{OL}	$V_I=V_{IH}$ 或 V_{IL}	$I_o=20\mu\text{A}; V_{CC}=2.0\text{V}$	—	0	0.1	V
			$I_o=20\mu\text{A}; V_{CC}=4.5\text{V}$	—	0	0.1	V
			$I_o=20\mu\text{A}; V_{CC}=6.0\text{V}$	—	0	0.1	V
			$I_o=4.0\text{mA}; V_{CC}=4.5\text{V}$	—	0.15	0.26	V
			$I_o=5.2\text{mA}; V_{CC}=6.0\text{V}$	—	0.16	0.26	V
输入漏电流	I_I	$V_I=V_{CC}$ 或 $\text{GND}; V_{CC}=6.0\text{V}$	—	—	± 0.1	μA	
截止状态输出电流	I_{OZ}	每个输入引脚: $V_I=V_{IL}; V_O=V_{CC}$ 或 $\text{GND};$ 其他输入在 V_{CC} 或 GND 上; $V_{CC}=6.0\text{V}; I_o=0\text{A}$	—	—	± 0.5	μA	
静态电流	I_{CC}	$V_I=V_{CC}$ 或 $\text{GND}; I_o=0\text{A}; V_{CC}=6.0\text{V}$	—	—	2	μA	
输入电容	C_I	—	—	3.5	—	pF	
74HCT07							
高电平输入电压	V_{IH}	$V_{CC}=4.5\text{V}\sim 5.5\text{V}$	2.0	1.6	—	V	
低电平输入电压	V_{IL}	$V_{CC}=4.5\text{V}\sim 5.5\text{V}$	—	1.2	0.8	V	
低电平输出电压	V_{OL}	$V_I=V_{IH}$ 或 $V_{IL};$ $V_{CC}=4.5\text{V}$	$I_o=20\mu\text{A}$	—	0	0.1	V
			$I_o=4.0\text{mA}$	—	0.15	0.26	V
输入漏电流	I_I	$V_I=V_{CC}$ 或 $\text{GND}; V_{CC}=5.5\text{V}$	—	—	± 0.1	μA	
截止状态输出电流	I_{OZ}	每个输入引脚: $V_I=V_{IL}; V_O=V_{CC}$ 或 $\text{GND};$ 其他输入在 V_{CC} 或 GND 上; $V_{CC}=5.5\text{V}; I_o=0\text{A}$	—	—	± 0.5	μA	
静态电流	I_{CC}	$V_I=V_{CC}$ 或 $\text{GND}; I_o=0\text{A}; V_{CC}=5.5\text{V}$	—	—	2	μA	
串通电流	ΔI_{CC}	每个输入引脚: $V_I=V_{CC}-2.1\text{V};$ 其他输入在 V_{CC} 或 GND 上; $I_o=0\text{A}; V_{CC}=4.5\text{V}\sim 5.5\text{V}$	—	100	360	μA	
输入电容	C_I	—	—	3.5	—	pF	

3.3.2 直流参数 2

(除非另有规定, $T_{amb} = -40^{\circ}\text{C} \sim +85^{\circ}\text{C}$, $\text{GND} = 0\text{V}$)

参数名称	符号	测试条件	最小	典型	最大	单位	
74HC07							
高电平输入电压	V_{IH}	$V_{CC} = 2.0\text{V}$	1.5	—	—	V	
		$V_{CC} = 4.5\text{V}$	3.15	—	—	V	
		$V_{CC} = 6.0\text{V}$	4.2	—	—	V	
低电平输入电压	V_{IL}	$V_{CC} = 2.0\text{V}$	—	—	0.5	V	
		$V_{CC} = 4.5\text{V}$	—	—	1.35	V	
		$V_{CC} = 6.0\text{V}$	—	—	1.8	V	
低电平输出电压	V_{OL}	$V_I = V_{IH}$ 或 V_{IL}	$I_o = 20\mu\text{A}; V_{CC} = 2.0\text{V}$	—	—	0.1	V
			$I_o = 20\mu\text{A}; V_{CC} = 4.5\text{V}$	—	—	0.1	V
			$I_o = 20\mu\text{A}; V_{CC} = 6.0\text{V}$	—	—	0.1	V
			$I_o = 4.0\text{mA}; V_{CC} = 4.5\text{V}$	—	—	0.33	V
			$I_o = 5.2\text{mA}; V_{CC} = 6.0\text{V}$	—	—	0.33	V
输入漏电流	I_I	$V_I = V_{CC}$ 或 $\text{GND}; V_{CC} = 6.0\text{V}$	—	—	± 1.0	μA	
截止状态输出电流	I_{OZ}	每个输入引脚; $V_I = V_{IL}; V_o = V_{CC}$ 或 GND ; 其他输入在 V_{CC} 或 GND 上; $V_{CC} = 6.0\text{V}; I_o = 0\text{A}$	—	—	± 5.0	μA	
静态电流	I_{CC}	$V_I = V_{CC}$ 或 $\text{GND}; I_o = 0\text{A}; V_{CC} = 6.0\text{V}$	—	—	20	μA	
74HCT07							
高电平输入电压	V_{IH}	$V_{CC} = 4.5\text{V} \sim 5.5\text{V}$	2.0	—	—	V	
低电平输入电压	V_{IL}	$V_{CC} = 4.5\text{V} \sim 5.5\text{V}$	—	—	0.8	V	
低电平输出电压	V_{OL}	$V_I = V_{IH}$ 或 V_{IL} ; $V_{CC} = 4.5\text{V}$	$I_o = 20\mu\text{A}$	—	—	0.1	V
			$I_o = 4.0\text{mA}$	—	—	0.33	V
输入漏电流	I_I	$V_I = V_{CC}$ 或 $\text{GND}; V_{CC} = 5.5\text{V}$	—	—	± 1.0	μA	
截止状态输出电流	I_{OZ}	每个输入引脚; $V_I = V_{IL}; V_o = V_{CC}$ 或 GND ; 其他输入在 V_{CC} 或 GND 上;	—	—	± 5.0	μA	

3.3.3 直流参数3

(除非另有规定, $T_{amb} = -40^{\circ}\text{C} \sim +105^{\circ}\text{C}$, $GND = 0\text{V}$)

参数名称	符号	测试条件		最小	典型	最大	单位
74HC07							
高电平输入电压	V_{IH}	$V_{CC} = 2.0\text{V}$		1.5	—	—	V
		$V_{CC} = 4.5\text{V}$		3.15	—	—	V
		$V_{CC} = 6.0\text{V}$		4.2	—	—	V
低电平输入电压	V_{IL}	$V_{CC} = 2.0\text{V}$		—	—	0.5	V
		$V_{CC} = 4.5\text{V}$		—	—	1.35	V
		$V_{CC} = 6.0\text{V}$		—	—	1.8	V
低电平输出电压	V_{OL}	$V_i = V_{IH}$ 或 V_{IL}	$I_o = 20\mu\text{A}; V_{CC} = 2.0\text{V}$	—	—	0.1	V
			$I_o = 20\mu\text{A}; V_{CC} = 4.5\text{V}$	—	—	0.1	V
			$I_o = 20\mu\text{A}; V_{CC} = 6.0\text{V}$	—	—	0.1	V
			$I_o = 4.0\text{mA}; V_{CC} = 4.5\text{V}$	—	—	0.4	V
			$I_o = 5.2\text{mA}; V_{CC} = 6.0\text{V}$	—	—	0.4	V
输入漏电流	I_I	$V_i = V_{CC}$ 或 $GND; V_{CC} = 6.0\text{V}$		—	—	± 1.0	μA
截止状态输出电流	I_{OZ}	每个输入引脚; $V_i = V_{IL}; V_o = V_{CC}$ 或 GND ; 其他输入在 V_{CC} 或 GND 上; $V_{CC} = 6.0\text{V}; I_o = 0\text{A}$		—	—	± 10	μA
静态电流	I_{CC}	$V_i = V_{CC}$ 或 $GND; I_o = 0\text{A}; V_{CC} = 6.0\text{V}$		—	—	40	μA
74HCT07							
高电平输入电压	V_{IH}	$V_{CC} = 4.5\text{V} \sim 5.5\text{V}$		2.0	—	—	V
低电平输入电压	V_{IL}	$V_{CC} = 4.5\text{V} \sim 5.5\text{V}$		—	—	0.8	V
低电平输出电压	V_{OL}	$V_i = V_{IH}$ 或 $V_{IL}; V_{CC} = 4.5\text{V}$	$I_o = 20\mu\text{A}$	—	—	0.1	V
			$I_o = 4.0\text{mA}$	—	—	0.4	V
输入漏电流	I_I	$V_i = V_{CC}$ 或 $GND; V_{CC} = 5.5\text{V}$		—	—	± 1.0	μA
截止状态输出电流	I_{OZ}	每个输入引脚; $V_i = V_{IL}; V_o = V_{CC}$ 或 GND ; 其他输入在 V_{CC} 或 GND 上; $V_{CC} = 5.5\text{V}; I_o = 0\text{A}$		—	—	± 10	μA
静态电流	I_{CC}	$V_i = V_{CC}$ 或 $GND; I_o = 0\text{A}; V_{CC} = 5.5\text{V}$		—	—	40	μA
串通电流	ΔI_{CC}	每个输入引脚; $V_i = V_{CC} - 2.1\text{V}$; 其他输入在 V_{CC} 或 GND 上; $I_o = 0\text{A}; V_{CC} = 4.5\text{V} \sim 5.5\text{V}$		—	—	490	μA

3.3.4 交流参数 1

(除非另有规定, $T_{amb}=25^{\circ}\text{C}$, $\text{GND}=0\text{V}$, $C_L=50\text{pF}$)

参数名称	符号	测试条件	最小	典型	最大	单位	
74HC07							
nA到nY的 传输延时	t_{pd}	见图4 ^[1]	$V_{CC}=2.0\text{V}$	—	28	95	ns
			$V_{CC}=4.5\text{V}$	—	10	19	ns
			$V_{CC}=5.0\text{V}; C_L=15\text{pF}$	—	8	—	ns
			$V_{CC}=6.0\text{V}$	—	8	16	ns
转换时间	t_t	见图4 ^[2]	$V_{CC}=2.0\text{V}$	—	19	75	ns
			$V_{CC}=4.5\text{V}$	—	7	15	ns
			$V_{CC}=6.0\text{V}$	—	6	13	ns
功耗电容	C_{PD}	每个封装; $V_I=\text{GND}\sim V_{CC}^{[3]}$	—	4	—	pF	
74HCT07							
nA到nY的 传输延时	t_{pd}	见图4 ^[1]	$V_{CC}=4.5\text{V}$	—	12	24	ns
			$V_{CC}=5.0\text{V}; C_L=15\text{pF}$	—	10	—	ns
转换时间	t_t	$V_{CC}=4.5\text{V}$; 见图4 ^[2]	—	7	15	ns	
功耗电容	C_{PD}	每个封装; $V_I=\text{GND}\sim V_{CC}-1.5\text{V}^{[3]}$	—	4	—	pF	

注:

[1] t_{pd} 与 t_{PLZ} 和 t_{PZL} 相同。

[2] t_t 与 t_{THL} 相同。

[3] C_{PD} 用于确定动态功耗(P_D 单位为 μW)。

$P_D=C_{PD}\times V_{CC}^2\times f_i\times N+\sum(C_L\times V_{CC}^2\times f_o)$, 其中:

f_i =输入频率, 单位为MHz;

f_o =输出频率, 单位为MHz;

C_L =输出负载电容, 单位为pF;

V_{CC} =电源电压, 单位为V;

N =输入开关数;

$\sum(C_L\times V_{CC}^2\times f_o)$ =输出总和。

3.3.5 传输特性 2

(除非另有规定, $T_{amb}=-40^{\circ}\text{C}\sim+85^{\circ}\text{C}$, $V_{SS}=0\text{V}$)

参数名称	符号	测试条件 (V)			$T_{amb}=-40^{\circ}\text{C}$		$T_{amb}+85^{\circ}\text{C}$		单位
		V_O	V_{IN}	V_{DD}	最小	最大	最小	最大	
正阈值电压	V_{T+}	—	[1]	5	2.2	3.6	2.2	3.6	V
		—	[1]	10	4.6	7.1	4.6	7.1	V
		—	[1]	15	6.8	10.8	6.8	10.8	V
		—	[2]	5	2.6	4	2.6	4	V
		—	[2]	10	5.6	8.2	5.6	8.2	V
		—	[2]	15	6.3	12.7	6.3	12.7	V
负阈值电压	V_{T-}	—	[1]	5	0.9	2.8	0.9	2.8	V
		—	[1]	10	2.5	5.2	2.5	5.2	V
		—	[1]	15	4	7.4	4	7.4	V
		—	[2]	5	1.4	3.2	1.4	3.2	V
		—	[2]	10	3.4	6.6	3.4	6.6	V
		—	[2]	15	4.8	9.6	4.8	9.6	V
滞后电压	V_H	—	[1]	5	0.3	1.6	0.3	1.6	V
		—	[1]	10	1.2	3.4	1.2	3.4	V
		—	[1]	15	1.6	5	1.6	5	V
		—	[2]	5	0.3	1.6	0.3	1.6	V
		—	[2]	10	1.2	3.4	1.2	3.4	V
		—	[2]	15	1.6	5	1.6	5	V

注:

[1] 在端口1, 5, 8, 12或2, 6, 9, 13上接输入; 其他输入接到 V_{DD}

[2] 在端口1和2, 5和6, 8和9或12和13上接输入; 其他输入接到 V_{DD}

[3] 见图5和图6

3.3.6、交流参数 3

(除非另有规定, $T_{amb}=-40^{\circ}\text{C}\sim+105^{\circ}\text{C}$, $GND=0\text{V}$, $C_L=50\text{pF}$)

参数名称	符号	测试条件	最小	典型	最大	单位	
74HC07							
nA到nY的传输延时	t_{pd}	见图4	$V_{CC}=2.0\text{V}$	—	—	145	ns
			$V_{CC}=4.5\text{V}$	—	—	29	ns
			$V_{CC}=6.0\text{V}$	—	—	25	ns
转换时间	t_t	见图4	$V_{CC}=2.0\text{V}$	—	—	110	ns
			$V_{CC}=4.5\text{V}$	—	—	22	ns
			$V_{CC}=6.0\text{V}$	—	—	19	ns
74HCT07							
nA到nY的传输延时	t_{pd}	见图4	$V_{CC}=4.5\text{V}$		—	36	ns
转换时间	t_t	$V_{CC}=4.5\text{V}$; 见图4		—	—	22	ns

注:

[1] t_{pdd} 与 t_{PLZ} 和 t_{PZL} 相同。

[2] t_t 与 t_{THL} 相同。

测试路线

4.1、交流测试线路

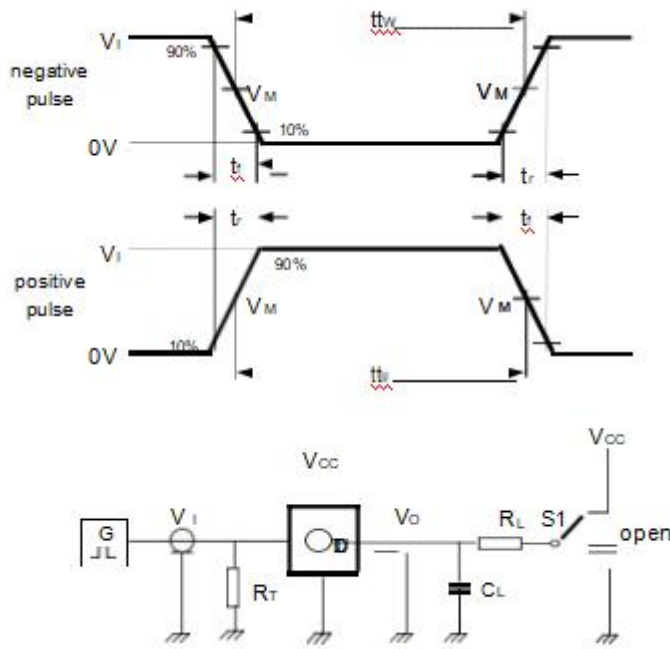


图3 测量开关时间的测试电路

测试电路的定义:

C_L =负载电容, 包括探针、夹子上的电容

R_T =终端电阻须与信号发生器的输出阻抗 Z_o 匹配

R_L =负载电阻

$S1$ =测试选择开关

4.2交流测试波

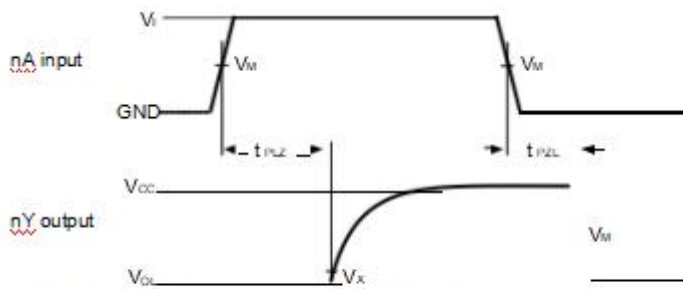


图4 输入nA到输出nY传输延迟及输出转换时间

4.3测试点

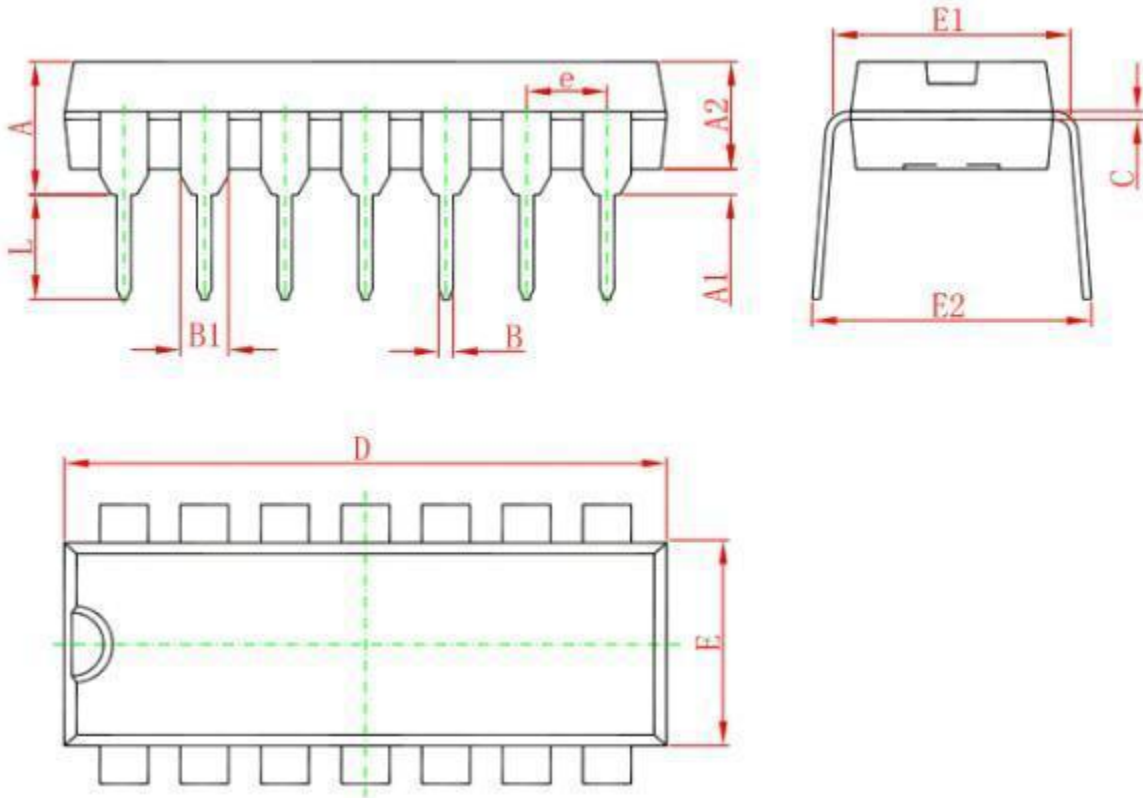
类型	输入		输出	
	V_M	V_X	V_M	V_X
SN74HCT07	$0.5 \times V_{CC}$	$0.1 \times V_{CC}$	$0.5 \times V_{CC}$	$0.1 \times V_{CC}$
	1.3V		1.3V	$0.1 \times V_{CC}$

4.4测试数据

类型	输入		负载		S1位置
	V _I	t _r , t _r	C _L	R _L	t _{pZL} , t _{pLZ}
SN74HCT07	V _{CC}	6ns	15pF , 50pF	1kΩ	V _{CC}
	3V	6ns	15pF , 50pF	1kΩ	V _{CC}

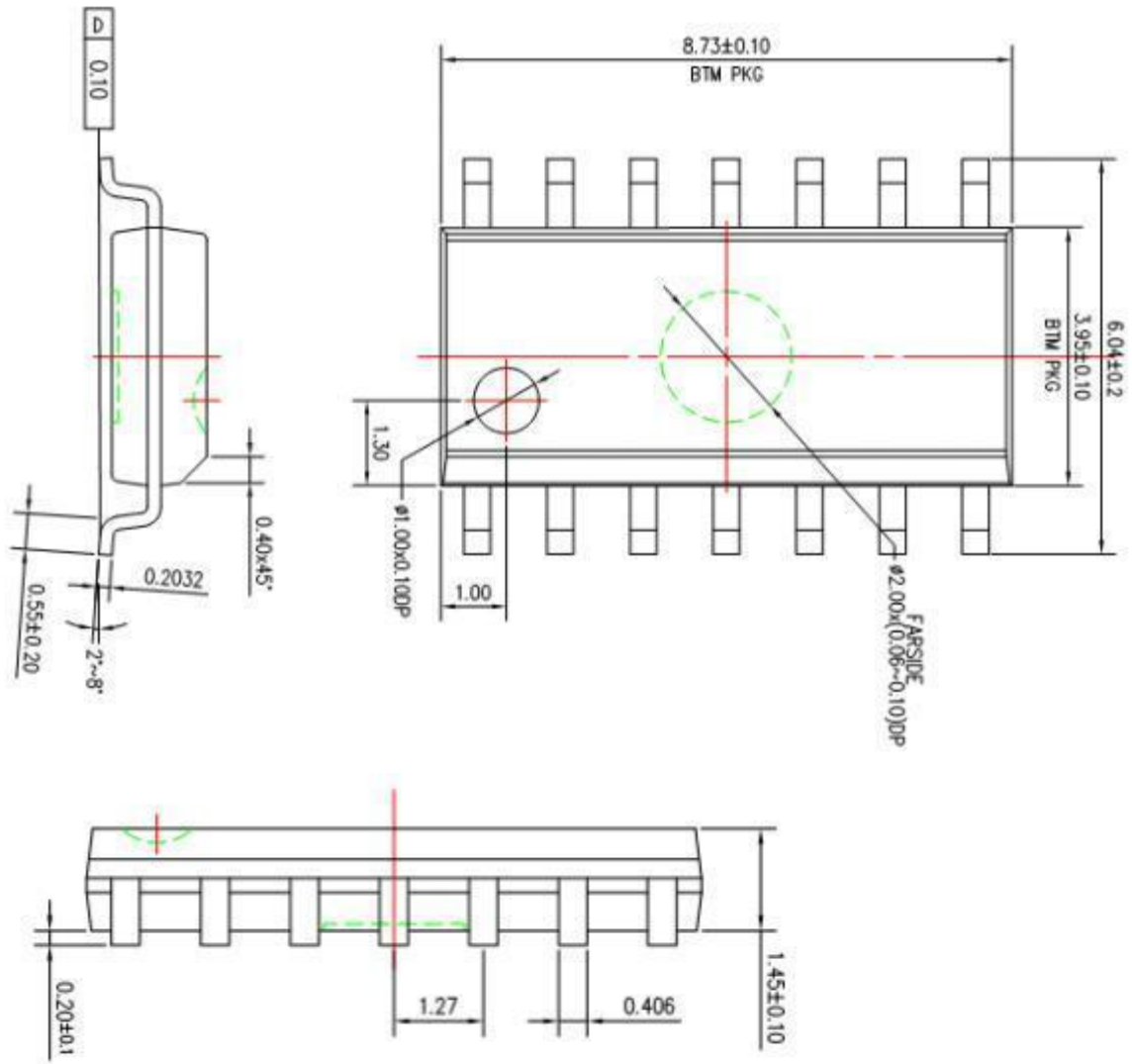
封装信息

5.1、DIP14

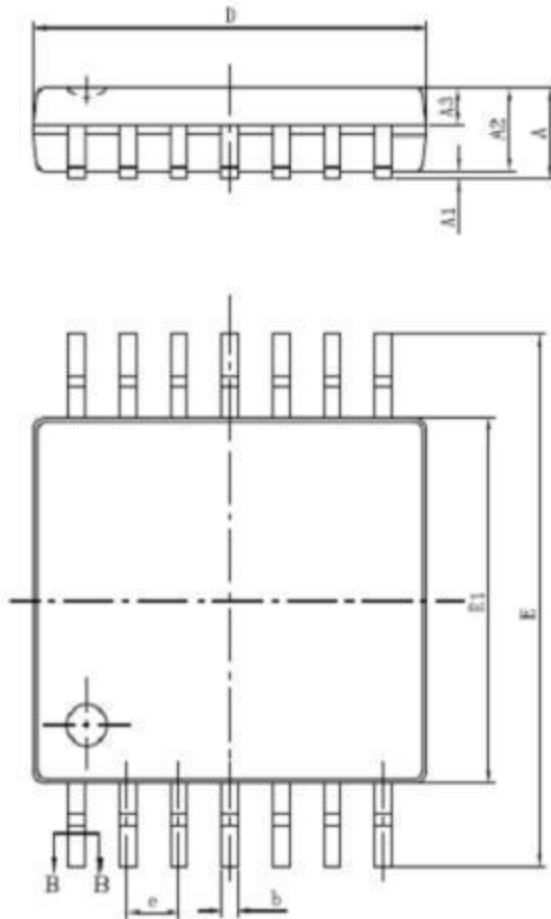


Symbol	Dimensions In Millimeters		Dimensions In Inches	
	Min	Max	Min	Max
A	3.710	4.310	0.146	0.170
A1	0.510		0.020	
A2	3.200	3.600	0.126	0.142
B	0.380	0.570	0.015	0.022
B1	1.524 (BSC)		0.060 (BSC)	
C	0.204	0.360	0.008	0.014
D	18.800	19.200	0.740	0.756
E	6.200	6.600	0.244	0.260
E1	7.320	7.920	0.288	0.312
e	2.540 (BSC)		0.100 (BSC)	
L	3.000	3.600	0.118	0.142
E2	8.400	9.000	0.331	0.354

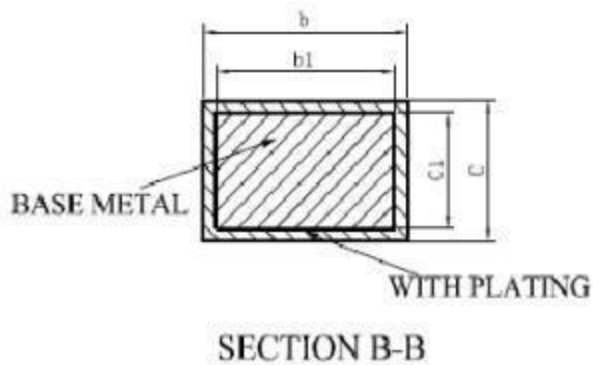
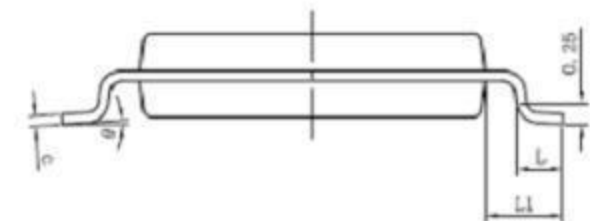
5.2、SOP14



5.3 TSSOP14



SYMBOL	MILLIMETER	
	MIN	MAX
A	—	1.20
A1	0.05	0.15
A2	0.90	1.05
A3	0.39	0.49
b	0.20	0.30
b1	0.19	0.25
c	0.13	0.19
c1	0.12	0.14
D	4.86	5.06
E1	4.30	4.50
E	6.20	6.60
e	0.65BSC	
L	0.45	0.75
L1	1.00BSC	
θ	0	8°



声明：

- ◇ 深圳芯伯乐电子有限公司保留产品说明书的更改权，恕不另行通知！客户在下单前，需确认获取的资料是否为最新版本，并验证相关信息的完整性。
- ◇ 任何半导体产品在特定的条件下都有失效或发生故障的可能，买方有责任在使用深圳芯伯乐电子有限公司产品进行系统设计和整机制造时遵守安全标准，并采取相应的安全措施，以避免潜在失败风险可能造成人身伤害或财产损失情况的发生！
- ◇ 产品性能提升永无止境，深圳芯伯乐电子有限公司将竭诚为客户提供性能更佳、质量更优的集成电路产品。