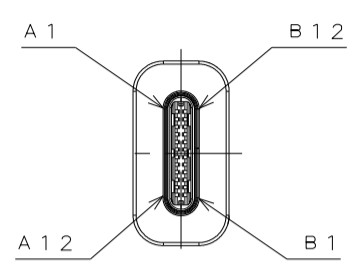
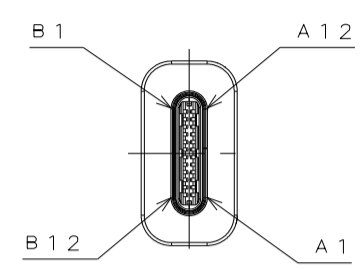
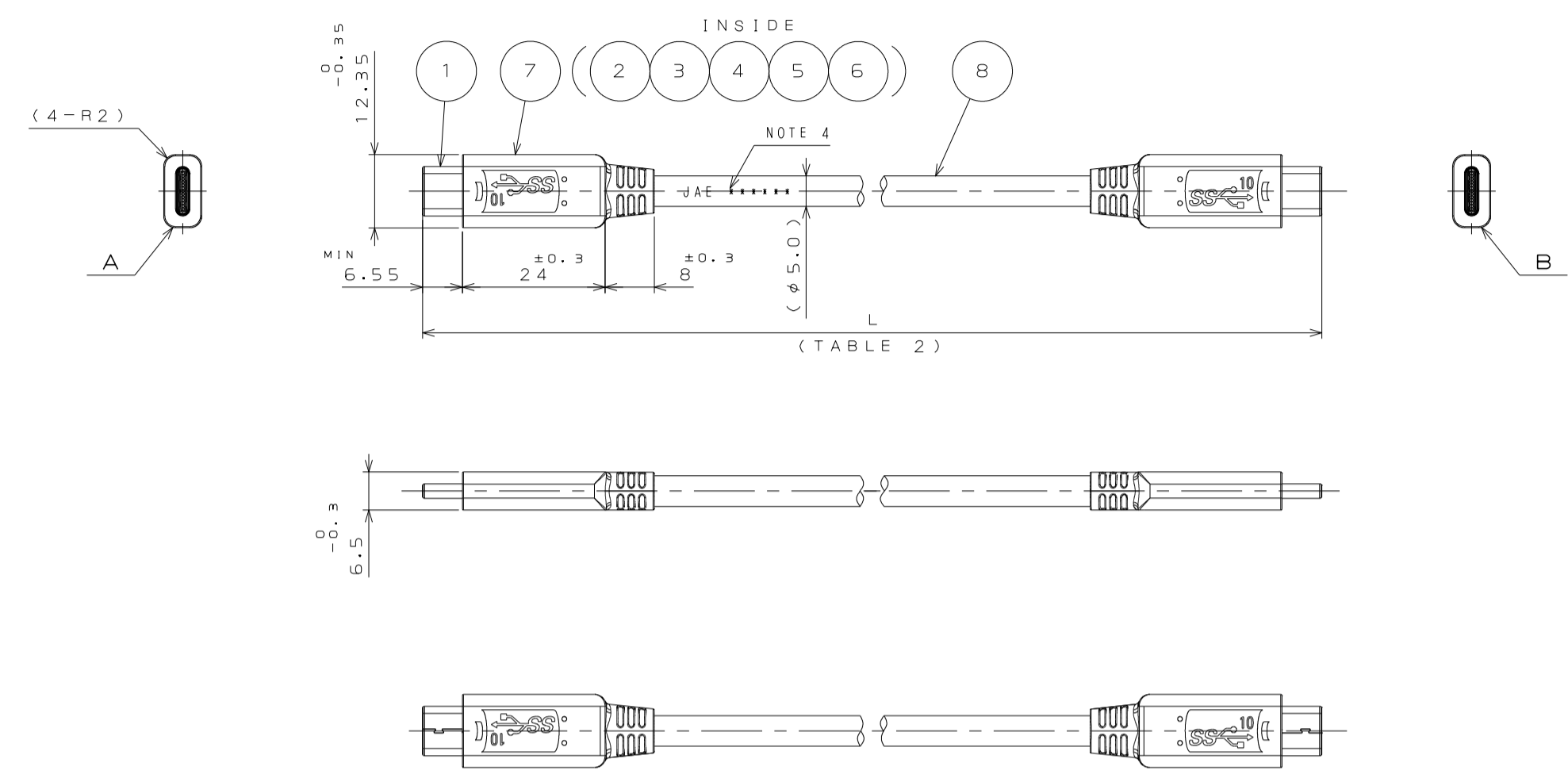


版数 VER.	年月日 DATE	CN NO.	変更内容 DESCRIPTION	製図 DR.	担当 CHK.	査閲 APPD.	承認 APPD.

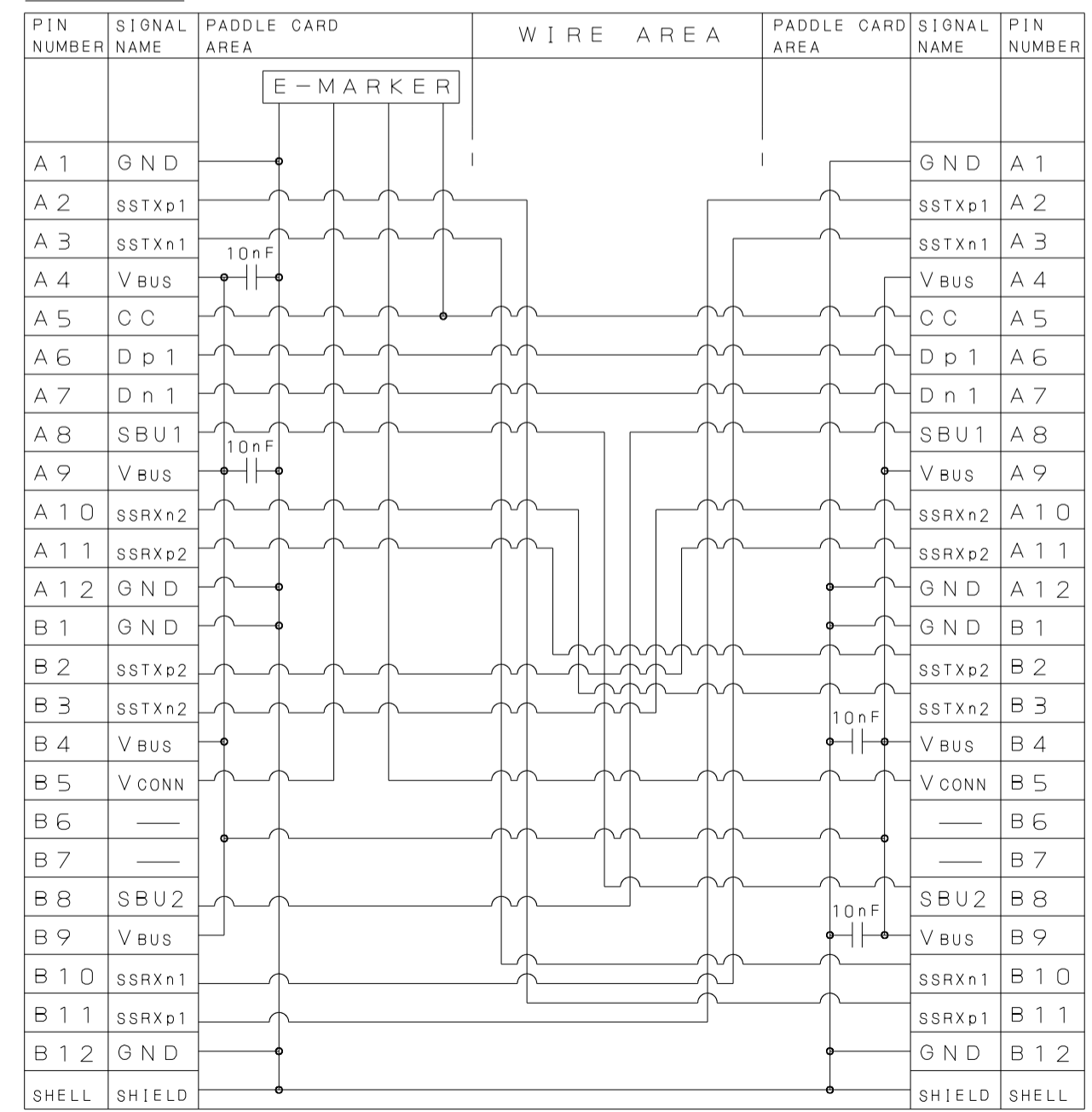


DETAIL A
(SCALE 2:1)

DETAIL B
(SCALE 2:1)

Harness Item	L (CABLE LENGTH)	USB VERSION	USB LOGO VERSION
DX07518B10N19114	1000 ±30	USB3.1 Gen2	
DX07518B20K19114	2000 ±50	USB3.1 Gen1	

TABLE 1 (NOTE 1)



LOT No.
6 T 7 9 0 7
DAY
MONTH(Oct.:0, Nov.:X, Dec.:Y)
YEAR
PRODUCTION AREA

Nomenclature
命名法
DX07518B***N*****
MODIFICATION CODE
CABLE SPEC(2)
K:Gen1 3A
N:Gen2 5A
CABLE LENGTH
10:1 meter
20:2 meter
COLOR OF CABLE
B:BLACK(TPE)
CABLE SPEC(1)
18:USB3.1 C to C
MODIFICATION CODE
5:PLUG
SERIES

NOTE1. CIRCUIT SCHEMATIC OF PADDLE CARD IS SHOWN IN TABLE1.
2. THIS CABLE ASSEMBLY IS FOR "USB3.1 TYPE-C TO TYPE-C" SPEC.
3. USB VERSION AND USB LOGO VERSION ARE SHOWN IN TABLE2.
4. LOT NUMBER IS MARKED BETWEEN EACH OUTER MOLD.
5. 100% OPEN,SHORT & MIS-WIRE TEST.

8	CABLE	1	TPE (JACKET)	---	COLOR:BLACK
7	OUTER MOLD	2	TPE	---	COLOR:BLACK
6	INNER MOLD	2	PA	---	---
5	AUXILIARY MEMBERS	---	HEAT RESISTING TAPE, ADHESIVE, ETC	---	---
4	LOCATOR	2	GLASS FILLED NYLON	---	---
3	BACK SHELL	4	STAINLESS STEEL	---	---
2	PADDLE CARD	2	GLASS-CLOTH FILLED EPOXY MULTILAYER	---	---
1	DX07P024AJ5	2	---	---	SJ118710

符号 NO.	名称 DESCRIPTION	個数 QTY.	材料 MATERIAL	仕上 FINISH	備考 REMARKS
JACS-40186	JACS-40186	1	T.YAMAGUCHI	---	日本航空電子工業株式会社
公差(GENERAL TOLERANCE)	角度 (ANGLES)	製図 DR.	担当 CHK.	承認 APPD.	承認 APPD.
寸法 (DIMENSION)	単位 (UNIT): mm	製図 DR.	担当 CHK.	承認 APPD.	承認 APPD.
. ±	×° ±	製図 DR.	担当 CHK.	承認 APPD.	承認 APPD.
.x ±	×°x' ±	製図 DR.	担当 CHK.	承認 APPD.	承認 APPD.
.xx ±	---	製図 DR.	担当 CHK.	承認 APPD.	承認 APPD.
.xxx ±	---	製図 DR.	担当 CHK.	承認 APPD.	承認 APPD.

第1版 (ORIGINAL DATE)	尺度 (SCALE)	シリーズ (SERIES)	名称 (TITLE)
13.Sep.2017	1:1	DX07	DX07518B***19114

製図 DR.	担当 CHK.	承認 APPD.	承認 APPD.	図面番号 (DRAWING NO.)	版数 (VER.)
---	T.YAMAGUCHI	M.KIMURA	N.ANDOU	SJ119114	1