

**Technische Daten:**

Bemessungsspannung:	8pol IEC 61076-2-101	30 V
Strombelastbarkeit:	IEC 61076-2-101	2 A bei 40°C
Isolationswiderstand:	IEC 60512	>=100 MΩ
Verschmutzungsgrad:	IEC 60664-1	3/2
Schutzart:	IEC 60529	IP 67, im verschraubten Zustand
Umgebungstemperatur:	IEC 60664-1	-30°C ... +80°C
Steckzyklen:	IEC 60512-9a	>=100

**Werkstoffe:**

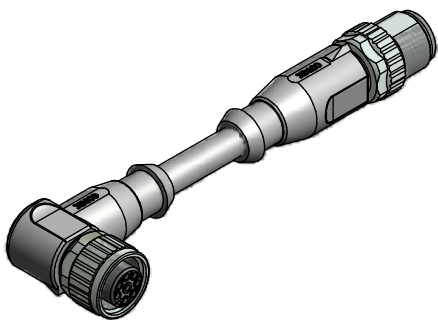
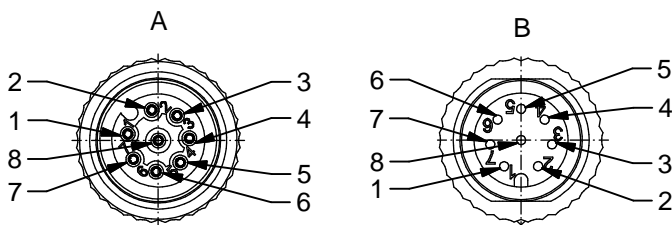
Kontaktmaterial:	CuZn
Kontaktoberfläche:	Ni, Au gal.
Kontaktträger:	TPU GF, UL 94
Dichtung:	FPM
Überwurfmutter/-schraube:	GD-Zn, Ni
Griffkörper:	TPU, UL 94, grau

**Montagedaten:**

empfohlenes Drehmoment:	0,6 Nm
Conec Montagewerkzeug:	Drehmomentschlüssel: 36-000200 Steckeinsatz SW13: 36-000220

**Kontaktbelegung:**

1) weiß	5) grau
2) braun	6) rosa
3) grün	7) blau
4) gelb	8) rot



Art.-Nr.:	Bezeichnung:	Länge L:	Kabel:
43-10728	SAL - 12 - RKW8 - RS8 - 0,3 / A1	0,3m	PVC, grau, 8x0,25mm², LiYY Kabel: 781-A12800
43-10729	SAL - 12 - RKW8 - RS8 - 0,6 / A1	0,6m	
43-10730	SAL - 12 - RKW8 - RS8 - 1,5 / A1	1,5m	
43-10731	SAL - 12 - RKW8 - RS8 - 3,0 / A1	3m	
43-xxxxx	SAL - 12 - RKW8 - RS8 - ... / A1	x	

D siehe Datenblatt Kabel

CAD-Unterlage nicht manuell ändern Directive 2002/95/EC RoHS compliant	Index: a 07.02.2011 VF Ä3767 Überwurfmutter/-schraube geändert, Schlüsselflächen hinzu, Datenblatt angepasst	dim. in mm	<b>Benennung:</b> <b>Verbindungsleitung M12x1,          Kupplung gewinkelt -          Stecker axial</b>										
	Kabeltoleranz: L <= 4m: L + 40mm L > 4m: L + 1%			<table border="1"> <tr> <td></td> <td>Datum</td> <td>Name</td> </tr> <tr> <td>gez.</td> <td>14.03.07</td> <td>Burschik</td> </tr> <tr> <td>gepr.</td> <td>14.03.07</td> <td>Mankopf</td> </tr> </table>		Datum	Name	gez.	14.03.07	Burschik	gepr.	14.03.07	Mankopf
		Datum		Name									
	gez.	14.03.07		Burschik									
gepr.	14.03.07	Mankopf											
Diese Zeichnung darf ohne unsere ausdrückliche, schriftliche Genehmigung weder vervielfältigt noch dritten Personen ausgehändigt werden. Eigentums- und Urheberrecht vorbehalten		<b>Artikelnr.:</b> <b>siehe Tabelle</b>											