

Technische Daten:

Bemessungsspannung:	8pol IEC 61076-2-101	30 V
Strombelastbarkeit:	IEC 61076-2-101	2 A bei 40°C
Isolationswiderstand:	IEC 60512	$\geq 100 \text{ M}\Omega$
Verschmutzungsgrad:	IEC 60664-1	3/2
Schutzart:	IEC 60529	IP 67, im verschraubten Zustand
Umgebungstemperatur:	IEC 60664-1	-30°C ... +80°C
Steckzyklen:	IEC 60512-9a	≥ 100

Werkstoffe:

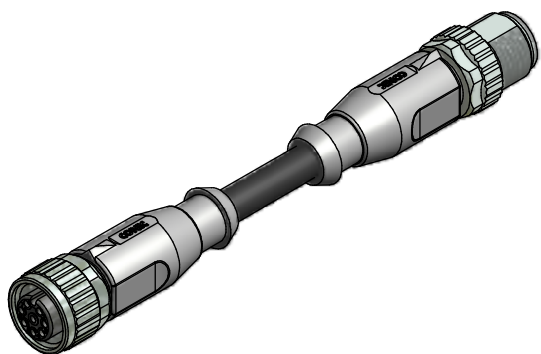
Kontaktmaterial:	CuZn
Kontaktoberfläche:	Ni, Au gal.
Kontaktträger:	TPU GF, UL 94
Dichtung:	FPM
Überwurfmutter/-schraube:	GD-Zn, Ni
Griffkörper:	TPU, UL 94, grau

Montagedaten:

empfohlenes Drehmoment:	0,6 Nm
Conec Montagewerkzeug:	Drehmomentschlüssel: 36-000200 Steckeinsatz SW13: 36-000220

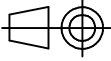
Kontaktbelegung:

1) weiß	5) grau
2) braun	6) rosa
3) grün	7) blau
4) gelb	8) rot



D siehe Datenblatt Kabel

Art.-Nr.:	Bezeichnung:	Länge L:	Kabel:
43-11054	SAL - 12 - RK8 - RS8 - 0,3 / K1	0,3m	TPU, UL 20549, schwarz, 8x0,25mm ² , Li9Y11Y Kabel: 781-K12800
43-11055	SAL - 12 - RK8 - RS8 - 0,6 / K1	0,6m	
43-11056	SAL - 12 - RK8 - RS8 - 1,5 / K1	1,5m	
43-11057	SAL - 12 - RK8 - RS8 - 3,0 / K1	3m	
43-xxxxx	SAL - 12 - RK8 - RS8 - ... / K1	x	

CAD-Unterlage nicht manuell ändern Directive 2002/95/EC RoHS compliant	Index: a 26.01.2011 VF Ä3767 Überwurfmutter/-schraube geändert, Schlüsselflächen hinzu, Datenblatt angepasst	 dim. in mm	Benennung: Verbindungsleitung M12x1, Kupplung axial - Stecker axial		
	Kabeltoleranz: L ≤ 4m: L + 40mm L > 4m: L + 1%		Datum	Name	Zeichnungsnr.: 43K1A409
	Diese Zeichnung darf ohne unsere ausdrückliche, schriftliche Genehmigung weder vervielfältigt noch dritten Personen ausgehändigt werden. Eigentums- und Urheberrecht vorbehalten	gez.	08.03.07	Fromm	
		gepr.	08.03.07	Mankopf	
		CONEC ®			