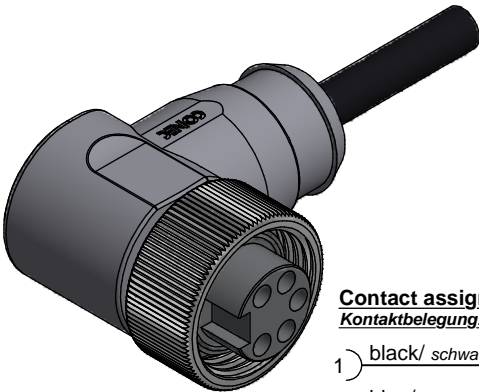
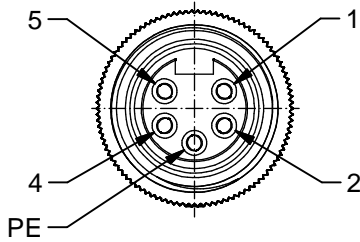


A



**Contact assignment/  
Kontaktbelegung:**

- 1) black/ schwarz
- 2) blue/ blau
- PE) green-yellow/ grün-gelb
- 4) brown/ braun
- 5) white/ weiß

**Technical specification/  
Technische Daten:**

Rated Voltage/ Bemessungsspannung: IEC 60664-1	300 V AC / 300 V DC
Overvoltage category/ Überspannungskategorie: IEC 60664-1	2
Overvoltage/ Bemessungsstoßspannung: IEC 60664-1	2,7 kV
Current rating/ Strombelastbarkeit: IEC 60512-3	at/ bei 40 °C 0,75 mm <sup>2</sup> : 8 A 1,50 mm <sup>2</sup> : 12 A
Insulation resistance/ Isolationswiderstand: IEC 60512	>=100 MΩ
Pollution degree/ Verschmutzungsgrad: IEC 60664-1	3/2
Degree of protection/ Schutzart: IEC 60529	IP 68, in mated condition/ im verschraubten Zustand
Temperature range/ Umgebungstemperatur:	-25 °C ... +80 °C
Mating cycles/ Steckzyklen: IEC 60512-9a	>=100
Termination/ Anschlussart:	crimped/ gecrimpt

**Cable specification/  
Kabeleigenschaften:**

Temperatur range/ Umgebungstemperatur:	-25 °C ... +80 °C
---	-------------------

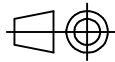
**Materials/  
Werkstoffe:**

Contact/ Kontakt:	CuZn, Ni, Au gal.
Contact carrier/ Kontaktträger:	TPU, UL 94 HB
Coupling nut/ Überwurfmutter:	CuZn, Ni
Moulding body/ Griffkörper:	TPU, UL 94 HB, grey/ grau

Part no/ Art.-Nr.:	Description/ Bezeichnung:	Length L/ Länge L:	Cable/ Kabel:
41-01084	SAL - 7/8 - RKW4PE - 2 / K1	2 m	TPU, UL 20549, black/ schwarz, 5x0,75 mm <sup>2</sup> , Li9Y11Y Cable/ Kabel: 781-K17500
41-01085	SAL - 7/8 - RKW4PE - 3 / K1	3 m	
41-01086	SAL - 7/8 - RKW4PE - 5 / K1	5 m	
41-01087	SAL - 7/8 - RKW4PE - 10 / K1	10 m	
41-xxxxx	SAL - 7/8 - RKW4PE - ... / K1	x	
41-01181	SAL - 7/8 - RKW4PE - 2 / K1 / 150	2 m	TPU, UL 20549, black/ schwarz, 5x1,50 mm <sup>2</sup> , Li9Y11Y Cable/ Kabel: 781-K18500
41-01182	SAL - 7/8 - RKW4PE - 3 / K1 / 150	3 m	
41-01183	SAL - 7/8 - RKW4PE - 5 / K1 / 150	5 m	
41-01184	SAL - 7/8 - RKW4PE - 10 / K1 / 150	10 m	
41-xxxxx	SAL - 7/8 - RKW4PE - ... / K1 / 150	x	

tolerance of cable/  
Kabeltoleranz: L ≤ 4 m: L + 40 mm  
L > 4 m: L + 1 %

general tolerance/  
Allgemeintoleranz: 0 ± 0,50 mm  
0,0 ± 0,25 mm  
0,00 ± 0,10 mm  
\* ± 5°



dim. in mm

	Date/Datum	Name
drawn/ gez.	08.10.07	Franz
appd./ gepr.	08.10.07	Mankopf

Female connector 7/8", angled

Kupplung 7/8", gewinkelt

Index: c Ä21-0343 08.09.21 RBÖ

scale/Maßstab:

**CONEC**®

dwg no /  
Z.-nr.:

41K1A302

DIN-  
A4

RoHS compliant/konform

1 / 1

The reproduction, distribution and utilization of this document as well as the communication of its contents to others without express authorization is prohibited. Offenders will be held liable for the payment of damages. All rights reserved in the event of the grant of a patent, utility model or design. Weitergabe sowie Vervielfältigung dieses Dokuments, Verwertung und Mitteilung seines Inhalts sind verboten, soweit nicht ausdrücklich gestattet. Zuwiderhandlungen verpflichten zu Schadenersatz. Alle Rechte für den Fall der Patent-, Gebrauchsmuster- oder Geschmacksmustereintragung vorbehalten.