

**Technical specification/
Technische Daten:**

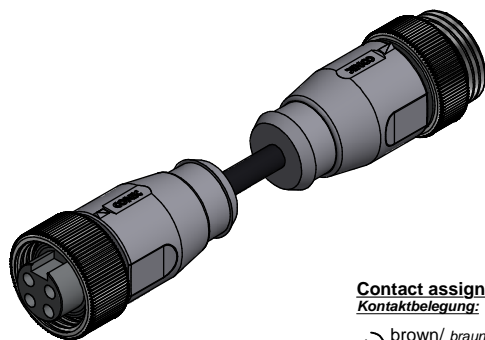
Rated Voltage/ Bemessungsspannung: IEC 60664-1	300 V AC / 300 V DC
Overvoltage category/ Überspannungskategorie: IEC 60664-1	2
Overvoltage/ Bemessungsstoßspannung: IEC 60664-1	2,7 kV
Current rating/ Strombelastbarkeit: IEC 60512-3	at/ bei 40 °C 0,75 mm ² : 8 A 1,50 mm ² : 12 A
Insulation resistance/ Isolationswiderstand: IEC 60512	>=100 MΩ
Pollution degree/ Verschmutzungsgrad: IEC 60664-1	3/2
Degree of protection/ Schutzart: IEC 60529	IP 68, in mated condition/ im verschraubten Zustand
Temperature range/ Umgebungstemperatur:	-25 °C ... +80 °C
Mating cycles/ Steckzyklen: IEC 60512-9a	>=100
Termination/ Anschlussart:	crimped/ gecrimpt

**Wire specification:
Litzeneigenschaften:**

Temperatur range/ Umgebungstemperatur:	-25 °C ... +80 °C
-------------------------------------------	-------------------

**Materials/
 Werkstoffe:**

Contact/ Kontakt:	CuZn, Ni, Au gal.
Contact carrier/ Kontaktträger:	TPU, UL 94 HB
Coupling nut/ screw/ Überwurfmutter/ -schraube:	CuZn, Ni
Moulding body/ Griffkörper:	TPU, UL 94 HB, grey/ grau



**Contact assignment/
Kontaktbelegung:**

- 1 brown/ braun — 1
- 2 white/ weiß — 2
- 3 blue/ blau — 3
- 4 black/ schwarz — 4

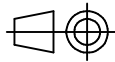
Part no/ Artikelnr.:	Description/ Beschreibung:	Length L/ Länge L:	Cable/ Kabel:
41-01213	SAL - 7/8 - RK4 - RS4 - 0,6 / K1	0,6 m	TPU, UL 20549, black/ schwarz, 4x0,75 mm ² Cable/ Kabel: 781-K1740G
41-01214	SAL - 7/8 - RK4 - RS4 - 1 / K1	1 m	
41-01215	SAL - 7/8 - RK4 - RS4 - 1,5 / K1	1,5 m	
41-01216	SAL - 7/8 - RK4 - RS4 - 2 / K1	2 m	
41-xxxxx	SAL - 7/8 - RK4 - RS4 - ... / K1	x	
41-01261	SAL - 7/8 - RK4 - RS4 - 0,6 / K1 / 150	0,6 m	TPU, UL 20549, black/ schwarz, 4x1,50 mm ² Cable/ Kabel: 781-K1840G
41-01262	SAL - 7/8 - RK4 - RS4 - 1 / K1 / 150	1 m	
41-01263	SAL - 7/8 - RK4 - RS4 - 1,5 / K1 / 150	1,5 m	
41-01264	SAL - 7/8 - RK4 - RS4 - 2 / K1 / 150	2 m	
41-xxxxx	SAL - 7/8 - RK4 - RS4 - ... / K1 / 150	x	

tolerance of wire/
Litzertoleranz:

L ≤ 0,1 m: L ± 5 mm
L ≤ 0,5 m: L ± 20 mm
L > 0,5 m: L ± 4 %

general tolerance/
Allgemeintoleranz:

0 ± 0,50 mm
0,0 ± 0,25 mm
0,00 ± 0,10 mm
* ± 5 °



dim. in mm

Connecting cable 7/8", female connector
axial - male connector axial

Verbindungsleitung 7/8",

Kupplung axial - Stecker axial

Index: e Ä21-0343 03.11.21 rbo

scale/Maßstab:



dwg no /
Z.-nr.:

41K1A360

DIN-
A4

RoHS compliant/konform

1 / 1