

Technische Daten:

Bemessungsspannung: 4,75 - 5,25 V DC
 Schutzart: IP 67 bei M12x1
 IEC 60529 IP 40 bei D-Sub
 Umgebungstemperatur: -25°C ... +60°C
 IEC 60664-1
 Steckzyklen: >=100
 IEC 60512-9a
 D-Sub Stecker: mit zuschaltbarem
 Anschlußwiderstand

Werkstoffe:

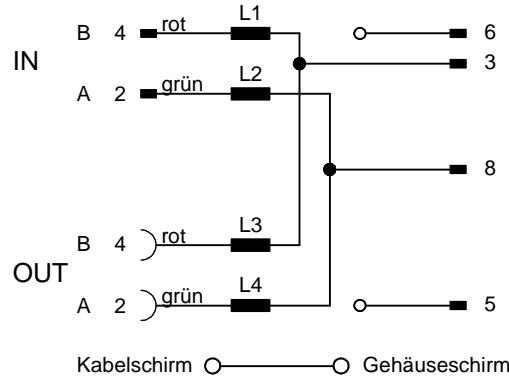
M12x1:
 Kontaktmaterial: CuZn, CuBe
 Kontaktoberfläche: Ni, Au gal.
 Kontaktträger: PBT GF, UL 94
 Dichtung: FPM
 Überwurfmutter/-schraube: GD-Zn, Ni
 Griffkörper: TPU, UL 94, grau

D-Sub:

Gehäuse: Thermoplast, verchromt
 Kontaktmaterial: IDC-Kontakt CuSn, CuZn

Montagedaten:

empfohlenes Drehmoment: 0,6 Nm
 Conec Drehmomentschlüssel: 36-000200
 Montagewerkzeug: Steckeinsatz SW13: 36-000220



Art.-Nr.:	Bezeichnung:	Länge L:	Kabel:
43-11759	SAL - DS - SKSW9.1 - 12B - RS4.1 - RK4.1 - 0,5 / G7	0,5m	TPE, UL, violett, 2xAWG24, 02YS(ST)C11Y, schleppkettentauglich Kabel: 781-G70200
43-11760	SAL - DS - SKSW9.1 - 12B - RS4.1 - RK4.1 - 1 / G7	1m	
43-11761	SAL - DS - SKSW9.1 - 12B - RS4.1 - RK4.1 - 2 / G7	2m	

D siehe Datenblatt Kabel

CAD-Unterlage nicht manuell ändern Directive 2002/95/EC RoHS compliant	Index: a 02.03.11 VF Ä3767 Überwurfmutter/-schraube geändert, Schlüsselflächen hinzu, Datenblatt angepasst	dim. in mm	Benennung: Verbindungsleitung, M12x1 - D-Sub 9pol gewinkelt mit Programmierstecker, PDP						
	Kabeltoleranz: L ≤ 4m: L + 40mm L > 4m: L + 1%			<table border="1"> <tr> <th>Datum</th> <th>Name</th> </tr> <tr> <td>gez. 06.03.08</td> <td>Franz</td> </tr> <tr> <td>gepr. 29.04.08</td> <td>Schmidt</td> </tr> </table>	Datum	Name	gez. 06.03.08	Franz	gepr. 29.04.08
	Datum	Name							
	gez. 06.03.08	Franz							
gepr. 29.04.08	Schmidt								
Diese Zeichnung darf ohne unsere ausdrückliche, schriftliche Genehmigung weder vervielfältigt noch dritten Personen ausgehändigt werden. Eigentums- und Urheberrecht vorbehalten		Zeichnungsnr.: 43K1A648							
		Artikelnr.: siehe Tabelle							