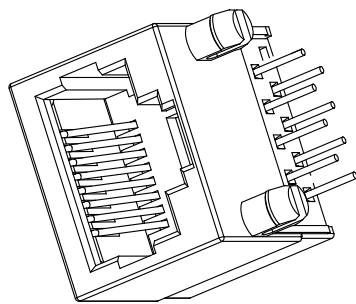


PC Board Layout



主要参数:

1. 额定电压、电流: 125V/1.5A max
2. 接触电阻: 40mΩ Max 初始态
100mΩ Max 最终态
3. 绝缘电阻: 500MΩ Min
4. 耐压测试: DC500V
5. 盐雾测试: 8±0.5H
6. 焊接温度: 260±5℃ 3±0.5s

其他要求

1. 产品应无错装。漏装零件等现象;
2. 零件表面应无裂纹、缺料、飞边等现象, 表面镀层应光亮美观

序号	名称	材料	表面	备注
2	信号针	磷铜	镀金	
1	塑座	PA66	蓝(环保)	

			GENERAL TOLERANCE	制图 DRAWING	深圳市华灿天禄电子有限公司 ShenzhenhuacantianluELECTRONICS CO.,LTD				
			DIM TOL	审核 CHECK	产品名称 TITLE		网络插座	版本 REV.	A
			X.X ±0.30	批准 APPROVAL	产品料号 PART NO.		HC-RJ45-056A-1-6-L	单位 UNITS	mm
1	初版发行		X.XX ±0.20	比例 SCALE	材料 MATERIAL			页次 SHEET	1/1
序号 No.	变更内容 MODIFY CONTENT	日期 MODIFY DATE	X.XXX ±0.10	投影 Projection					
			Angle ±3.0°						