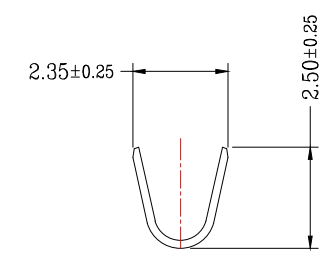
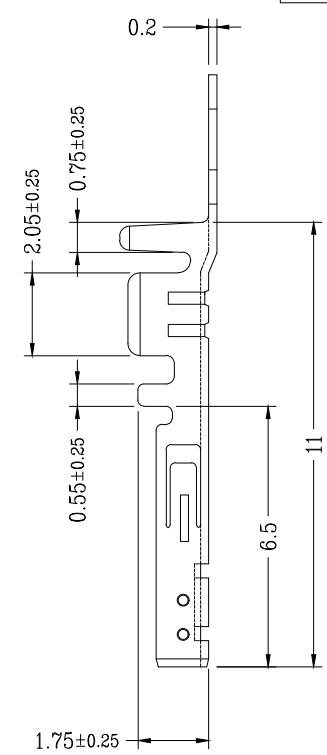
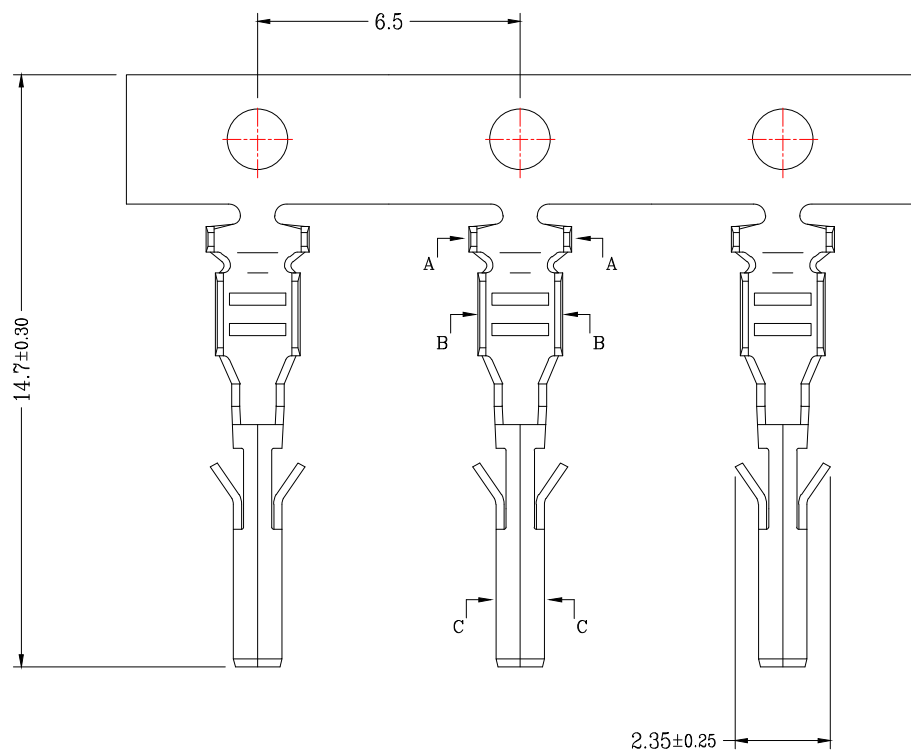
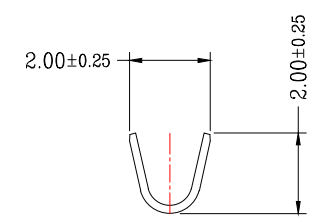


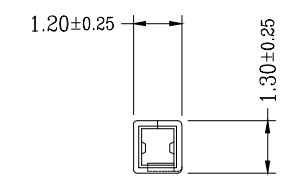
版次	变更摘要	日期
0		



SEC:A-A



SEC:B-B



SEC:C-C

技术指标(Technical Index):

1. 工作温度(Temperature range):  $-25^{\circ}\text{C} \sim 85^{\circ}\text{C}$ .
2. 额定电压(Rated voltage): 250V DC/AC(rms).
3. 额定电流(Rated current): 5.0A AC, DC.
4. 接触电阻(Contact resistance):  $\leq 20\text{m}\Omega$ .
5. 耐压值(Dielectricwithstanding voltage): 1500V AC/minute.
6. 绝缘电阻(Insulation resistance):  $\geq 1000\text{M}\Omega$ .
7. 适用线规(Apply to gauge): AWG#20~#24.



一般公差(TOLERANCE)	
X: ±.50	.XX ±.10
.X ±.20	.XXX ±.05
ANGLES ±1°	



品名 (TITLE)		制图 (DR)	
MX3.0公头端子		校对 (CHKD)	
料号 (DWG.NO)		审核 (APPD)	
BX-MX3.0-2-GDZ		张数 (SHEET)	
比例 (SCALE)	1:1	1 OF 1	SIZE
单位 (UNITS)	mm		A4
		REV	A