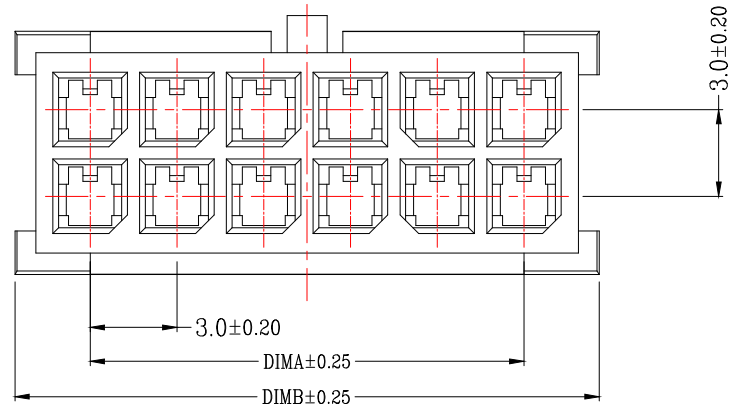
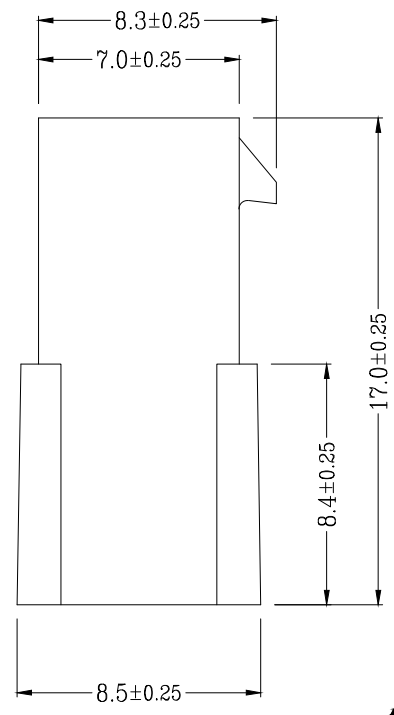
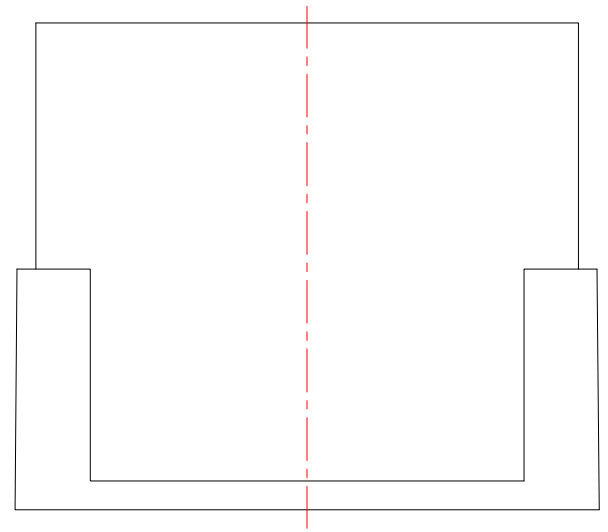
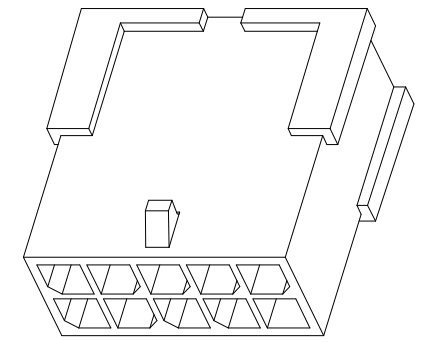


版次	变更摘要	日期
0		



技术指标:

1. 温度范围: $-25^{\circ}\text{C} \sim 85^{\circ}\text{C}$.
2. 额定电压: 250V AC, DC.
3. 耐电压: 1500V AC/minute.
4. 接触电阻: $\leq 20\text{m}\Omega$.
5. 绝缘电阻: $\geq 1000\text{M}\Omega$.
6. 额定电流: 5A AC, DC.



CKT	A	B
2*1		5.30
2*2	3.00	8.30
2*3	6.00	11.30
2*4	9.00	14.30
2*5	12.00	17.30
2*6	15.00	20.30
2*7	18.00	23.30
2*8	21.00	26.30
2*9	24.00	29.30
2*10	27.00	32.30
2*11	30.00	35.30
2*12	33.00	38.30



一般公差 (TOLERANCE)
 X: ±.50 XX ±.10
 .X ±.20 .XXX ±.05
 ANGLES ±1°



品名 (TITLE)	MX3.0-1双排母座胶壳		制图 (DR)
料号 (DWG.NO)	BX-MX3.0-2-5P-MJK		校对 (CHKD)
比例 (SCALE)	1:1	单位 (UNITS) mm	审核 (APPD)
		张数 (SHEET) 1 OF 1	SIZE A4
		REV A	