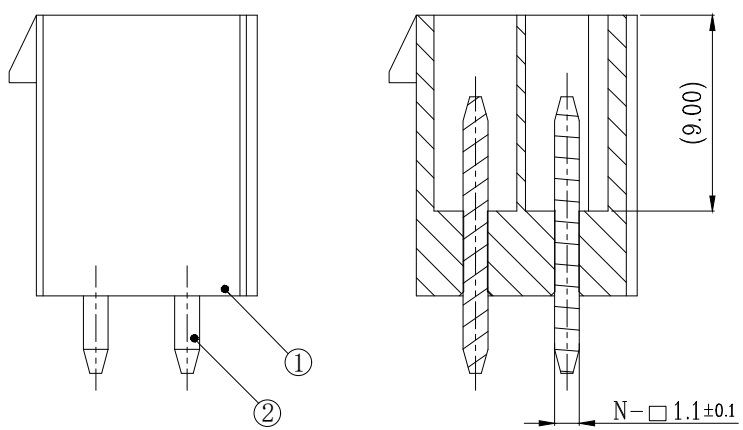
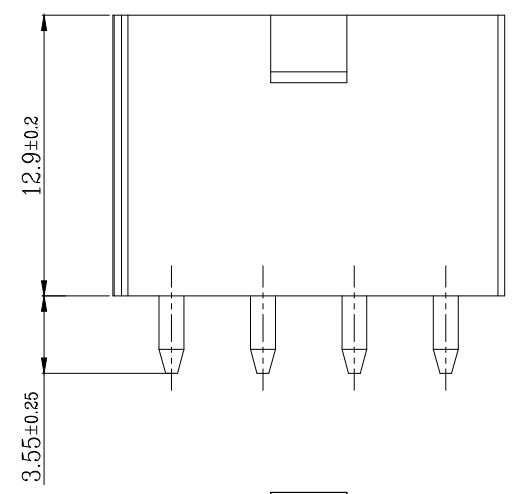
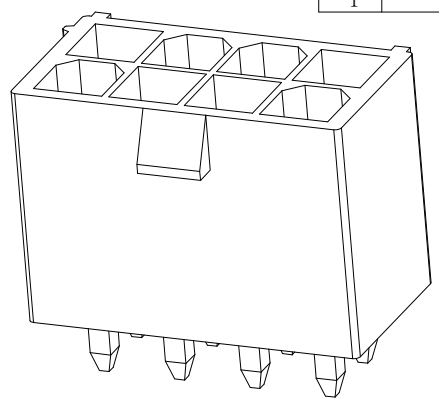
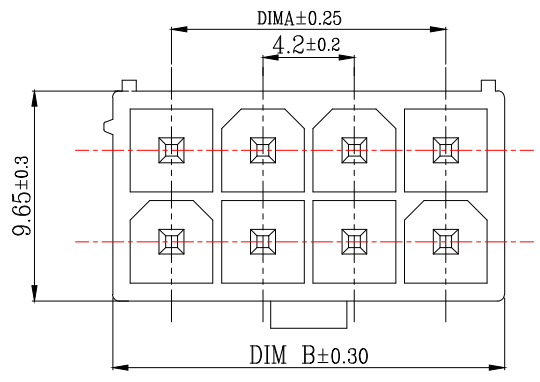
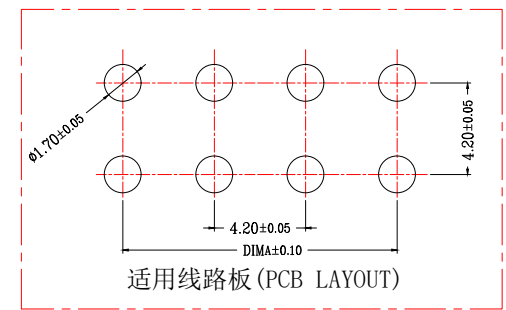
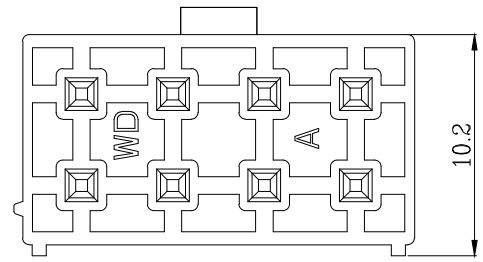


|    |      |    |    |                 |                 |
|----|------|----|----|-----------------|-----------------|
| 版次 | 变更摘要 | 日期 | 序号 | 品名              | 材质              |
| 0  |      |    | ①  | 5557双排直针2代WTB胶芯 | PA66 UL94V-2 白色 |
| 1  |      |    | ②  | 5557双排直针WTB端子   | 铜合金/表面镀锡        |

- 技术指标:
1. 温度范围:  $-25^{\circ}\text{C} \sim 85^{\circ}\text{C}$ .
  2. 额定电压: 250V AC, DC.
  3. 耐电压: 1500V AC/minute.
  4. 接触电阻:  $\leq 20\text{m}\Omega$ .
  5. 绝缘电阻:  $\geq 1000\text{M}\Omega$ .
  6. 额定电流: 5A AC, DC.



SECTION A-A  
SCALE 1:1



| CKT | DIM A | DIM B |
|-----|-------|-------|
| 1   | /     | 5.40  |
| 2   | 4.20  | 9.60  |
| 3   | 8.40  | 13.80 |
| 4   | 12.60 | 18.00 |
| 5   | 16.80 | 22.20 |
| 6   | 21.00 | 26.40 |
| 7   | 25.20 | 30.60 |
| 8   | 29.40 | 34.80 |
| 9   | 33.60 | 39.00 |
| 10  | 37.80 | 43.20 |
| 11  | 42.00 | 47.40 |
| 12  | 46.20 | 51.60 |

**B Bossie (博锡)**



一般公差 (TOLERANCE)  
 X: ±.50 XX ±.10  
 .X ±.20 .XXX ±.05  
 ANGLES ±1°

|             |                    |            |        |
|-------------|--------------------|------------|--------|
| 品名 (TITLE)  | 5557双排直针WTB-2代     | 制图 (DR)    |        |
| 料号 (DWG.NO) | BX-5557-4.2-2-6PZZ | 校对 (CHKD)  |        |
| 比例 (SCALE)  | 1:1                | 审核 (APPD)  |        |
| 单位 (UNITS)  | mm                 | 张数 (SHEET) | 1 OF 2 |
|             |                    | SIZE       | A4     |
|             |                    | REV        | A      |



一般公差 (TOLERANCE)  
 X: ±.50    .XX ±.10  
 .X ±.20    .XXX ±.05  
 ANGLES    ±1°

|                    |                    |            |        |
|--------------------|--------------------|------------|--------|
| <b>Bossie (博锡)</b> |                    |            |        |
| 品名 (TITLE)         | 5557双排直针WTB-2代     | 制图 (DR)    |        |
| 料号 (DWG.NO)        | BX-5557-4.2-2-6PZZ | 校对 (CHKD)  |        |
| 比例 (SCALE)         | 1:1                | 审核 (APPD)  |        |
| 单位 (UNITS)         | mm                 | 张数 (SHEET) | 2 OF 2 |
|                    |                    | SIZE       | A4     |
|                    |                    | REV        | A      |