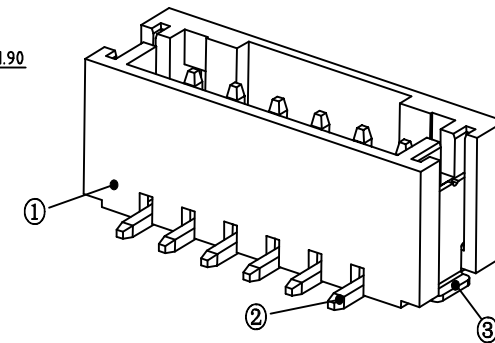
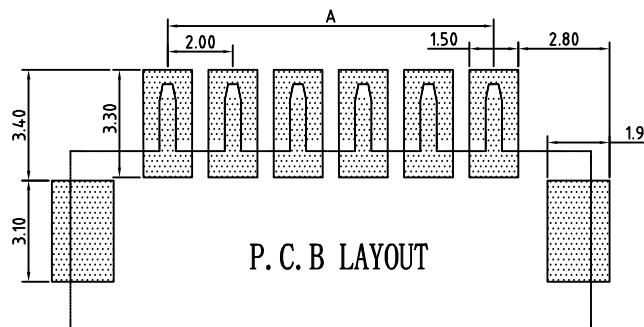
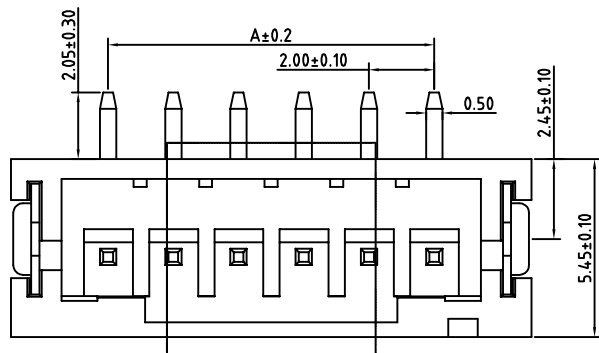
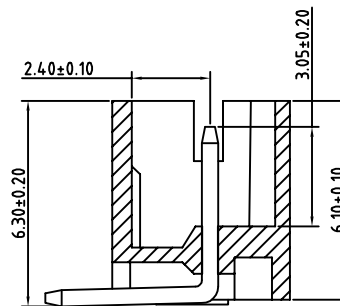
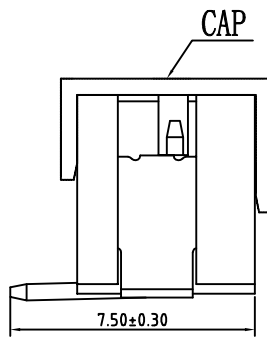


| | | | |
|--|---------|------|-----|
| | 02P~10P | 0.10 | MAX |
| | 11P~16P | 0.12 | MAX |



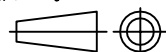
| Pin | A | B |
|-----|-------|-------|
| 2 | 2.00 | 8.00 |
| 3 | 4.00 | 10.00 |
| 4 | 6.00 | 12.00 |
| 5 | 8.00 | 14.00 |
| 6 | 10.00 | 16.00 |
| 7 | 12.00 | 18.00 |
| 8 | 14.00 | 20.00 |
| 9 | 16.00 | 22.00 |
| 10 | 18.00 | 24.00 |
| 11 | 20.00 | 26.00 |
| 12 | 22.00 | 28.00 |
| 13 | 24.00 | 30.00 |
| 14 | 26.00 | 32.00 |
| 15 | 28.00 | 34.00 |
| 16 | 30.00 | 36.00 |

技术参数

间距: 2.0
 温度范围: -25~+85°C
 额定电压: 250V AC, DC
 额定电流: 2.0A AC, DC
 接触电阻: 20mΩ
 绝缘电阻: 800MΩ
 耐压: 500V AC/minute

| | |
|--------------------------|-------|
| 线性公差 / General Tolerance | |
| X | ±0.2 |
| X.X | ±0.1 |
| X.XX | ±0.05 |
| 角度公差 / Angle Tolerance | |
| X° | ±5.0° |
| X.X° | ±3.0° |
| X.XX° | ±1.0° |

视角 / Projection



| | | | |
|----|------|----|-----|
| A1 | 调整平面 | | |
| 标记 | 更改内容 | 签名 | 年月日 |
| 绘图 | | | |
| 审核 | | | |
| 工艺 | | 批准 | |

材料 / Material

- ①塑座: LCP 本色
- ②接触针: 黄铜(镀锡)
- ③焊片: 黄铜(镀锡)

单位 (Units) 版本 比例

mm 2.0 1:1

共 1 张 第 1 张



品名 / ProduceName

PH2.0 立贴 2P

型号 / Model

BX-PH2.0-2PLT