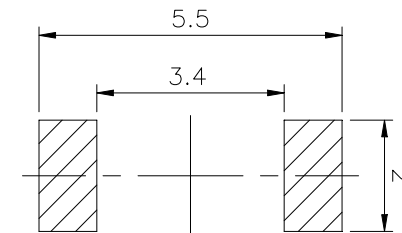
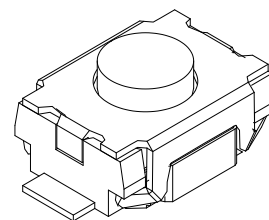
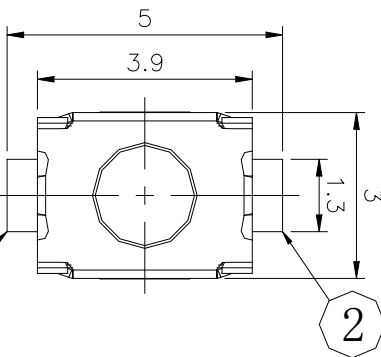
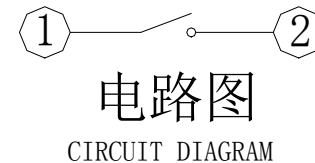
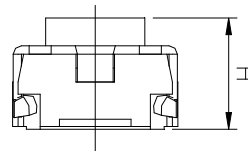
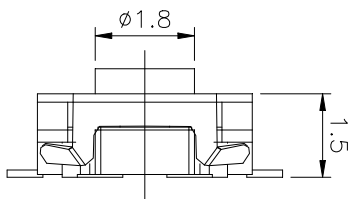
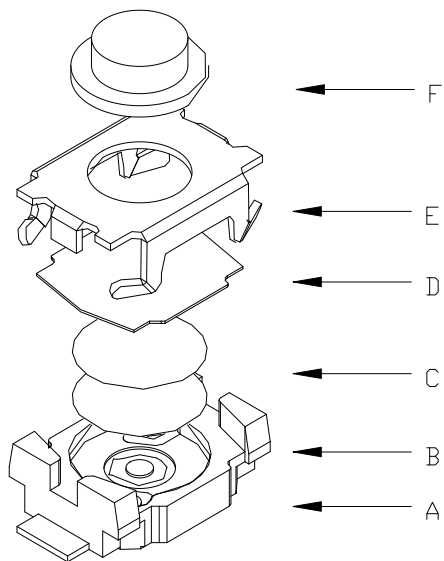


ZX-QC-LT61372516



PCB. 焊接图
PCB. WELDING DRAWING

主要技术参数、性能

The Main Thchnology Performance

额定电流、电压 Rate voltage.current	50mA DC12V
接触电阻 Contact resistance	≤100mΩ
按力 Operating force	±50gf
行程 Travel	0.20±0.10mm
绝缘电阻 Insulated resistance	≥100MΩ
介电强度 Dielectric strength	≥250VAC/1min

F	按钮	LCP	1	黑色
E	盖板	不锈钢	1	清洗
D	防尘胶	聚酰亚胺	1	橙黄色
C	弹片	不锈钢	2	镀银
B	本体	LCP	1	黑色
A	卡件	磷铜	1	镀银
项目 ITEM	名称 DESCRIPTION	材质 MATERIAL	数量 QTY	表面处理/颜色 FINSH/COLOR

						第一视角 FIRST VIEW		名称/NAME:			
								3.9*2.93*2.5mm 立贴 轻触开关			
						比例 SCALE		型号/MODEL:			
						1:1		BX-TS-26-3929325T			
标记 SING						一般公差 GENERAL TOLERANCE					
处数 FREQUENCY						≥0~2<				±0.15	
更改文件号 REVISION						≥2~5<				±0.25	
签名 APPROVED						单位 UNIT		≥5		±0.35	
日期 DATE						重量 WEIGHT		角度 ANGLE		±0.5°	
设计 DESIGN						mm					
审核 CHECKED											
批准 APPROVED											