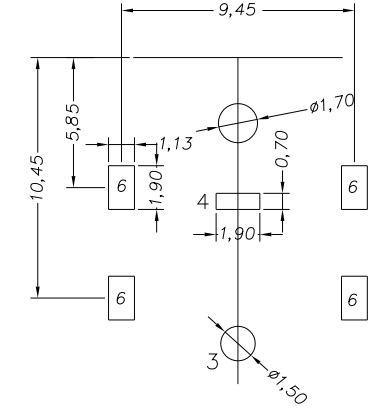
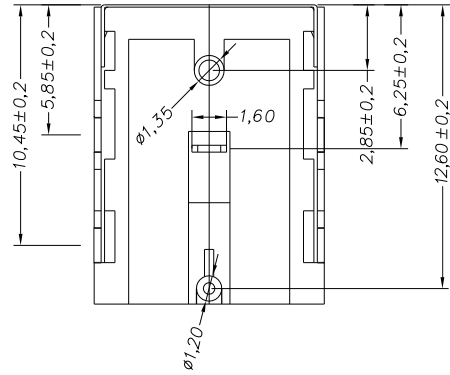
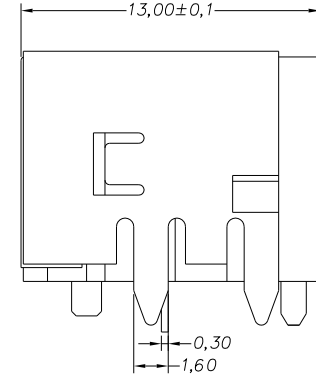
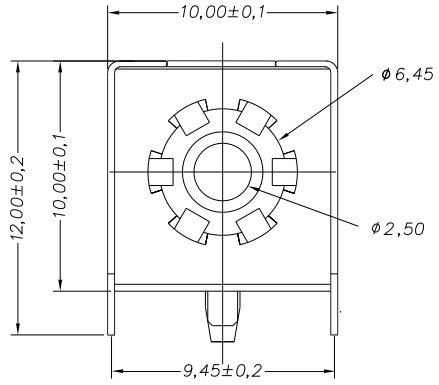


修正(标记)	描述	日期

主要技术性能	公差
额定电负荷	DC 30V\3.0A X.±0.20
接触电阻	≤0.03Ω .X±0.10
绝缘电阻	≥100MΩ .XX±0.05
耐压	AC500V(50Hz)/min .XXX±0.02
插拔力	3-20N X.±5°
使用温度范围	-30-70℃ .X.±2°
使用寿命	5000次 .XX±1°



P. C. B LAYOUT TOP VIEW

PIN	φ1.65	φ2.0	φ2.5
APPO			

7						
6	DC-091平	屏蔽罩	1	H62黄铜带	T=0.30	铜锡
5	DC-091平	盖板	1	不锈钢	T=0.10	
4	DC-091平	弹片	1	H62磷铜带	T=0.30	铜锡
3	DC-091平	中心针	1	H62黄铜棒		铜锡
2	DC-091平	塑料卡子	1	PPA	黑色	
1	DC-091平	底座	1	PPA	黑色	
序号	产品编号	产品名称	数量	材料	规格	电镀

电路原理图	视角	设计	Zhou qi	部门会签		
		版次	A 2	装配部		冲压部
		日期	23/05/21	注塑部		市场部
		比例	4:1	审核		
		核准				



产品名称:	DC电源插座
产品型号:	BX-DC-S-N2.5W6.45
图片编号:	