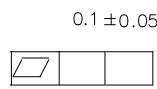
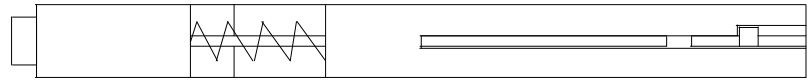
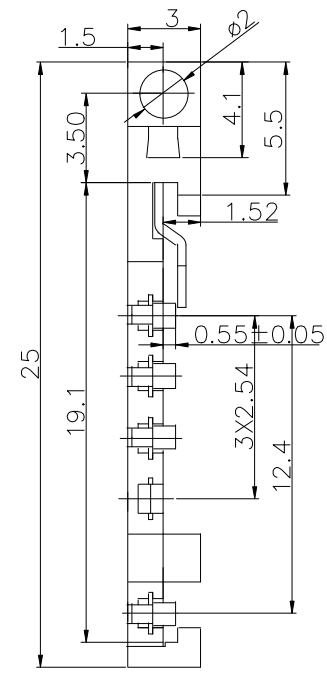
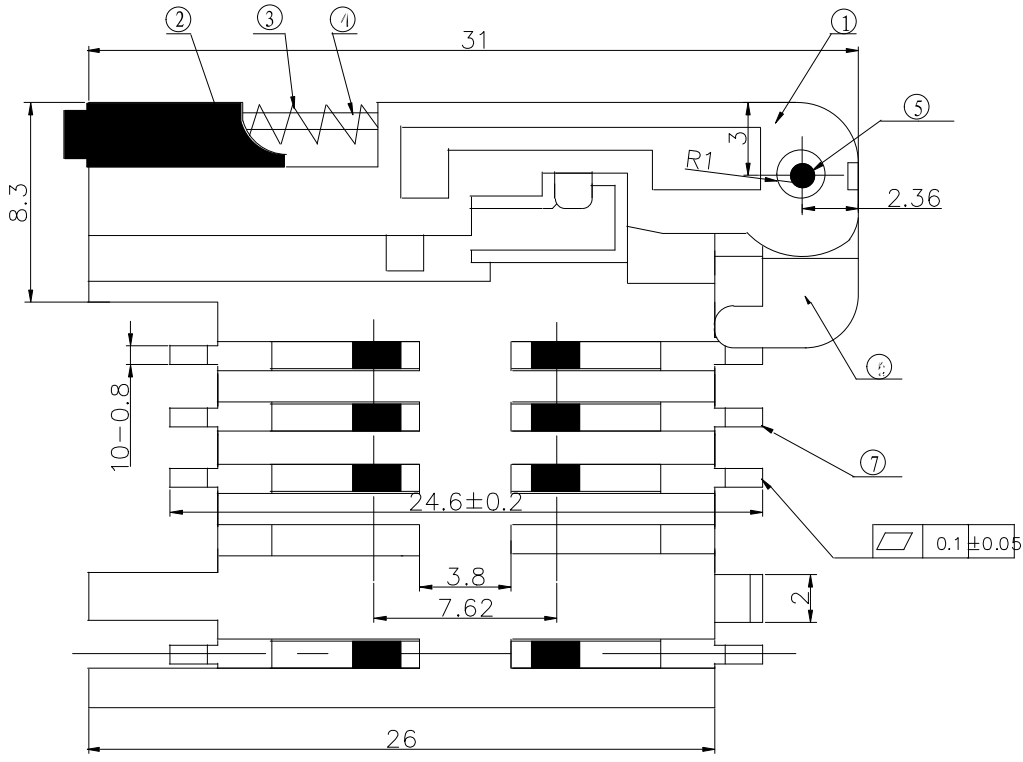


REV.	ECN NO OR DESCRIPTION	REVISED	DATE
1	PROPOSE ONLY		



序号	名称	数量	材料	备注
1	支架	1	LCP	
2	按钮	1	LCP	
3	弹簧	1	不锈钢	
4	推杆	1	锰钢	
5	小轴	1	黄铜	
6	Z形片	1	不锈钢	
7	簧片	8	磷铜	底层镀Ni; 表面局部镀Au

UNLESS OTHERWISE SPECIFIED TOLERANCES

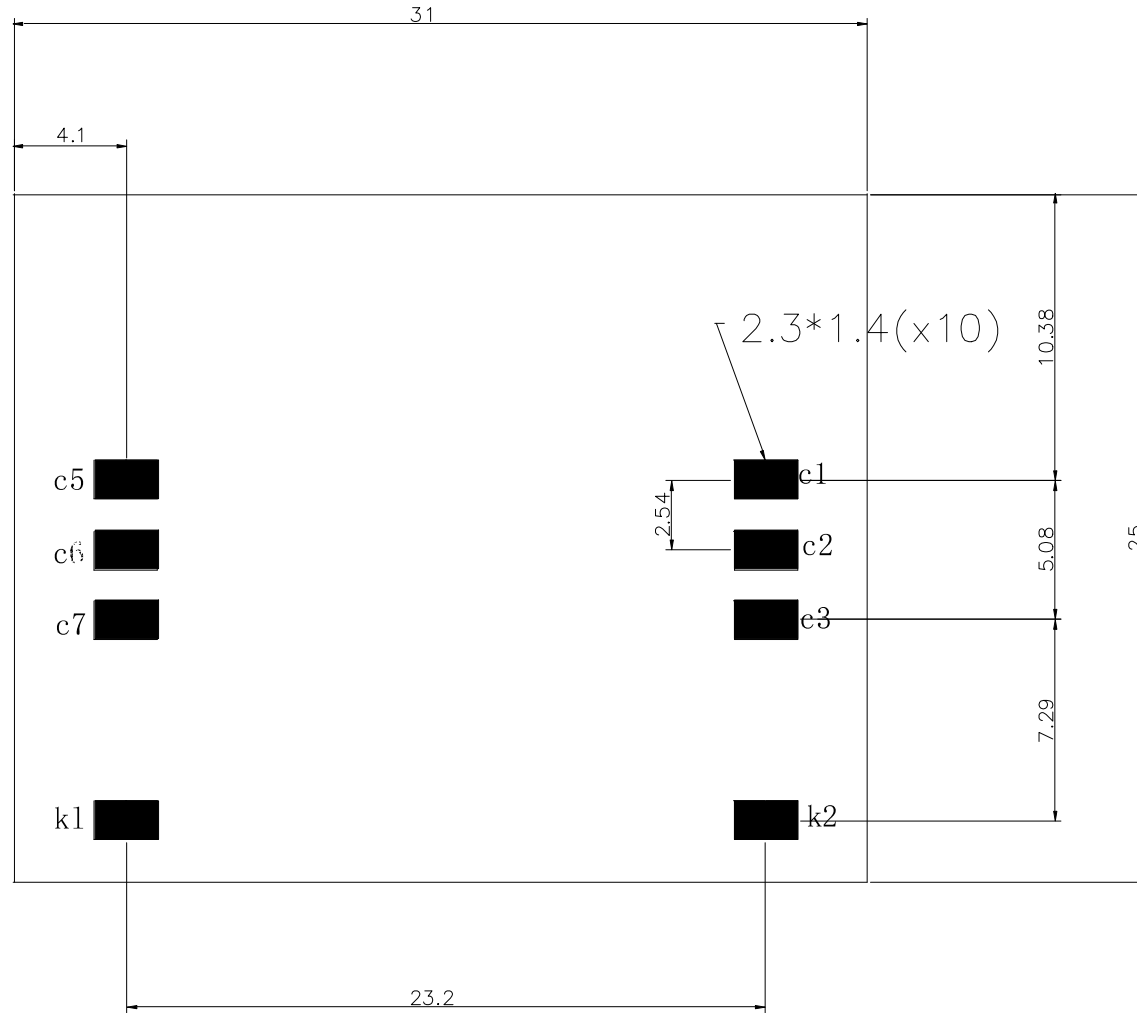


DECIMALS:	ANGLES:
X :±0.5	X :±2°
X.X :±0.20	X.X :±1°
X.XX :±0.10	

TITLE	MiniSIM卡 卡座 卡座+卡托两件套			
DWN	ALLEN	PART NO.	BX-SIM-3HJ-2	
CHKD	KEVIN	SCALE:1:1	UNIT: mm	
APVD	ERIC.W	SIZE: A3	SHEET:10F 1	REV: A1

CUSTOMER COPY

REV.	ECN NO OR DESCRIPTION	REVISED	DATE
1	PROPOSE ONLY		



插卡方向

焊面朝下

RECOMMENDED PCB LAYOUT 未注公差±0.05

UNLESS OTHERWISE SPECIFIED TOLERANCES

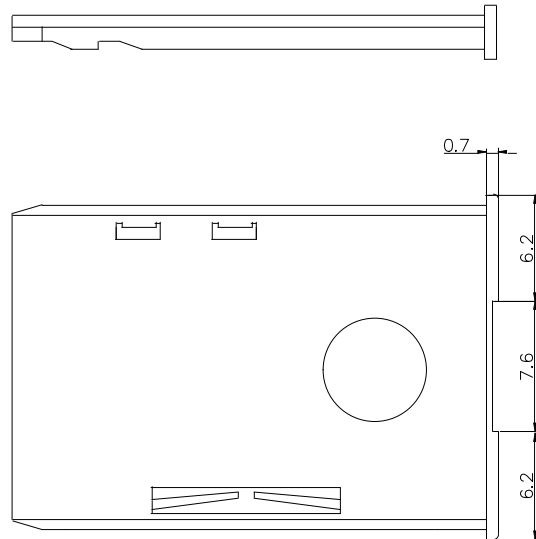
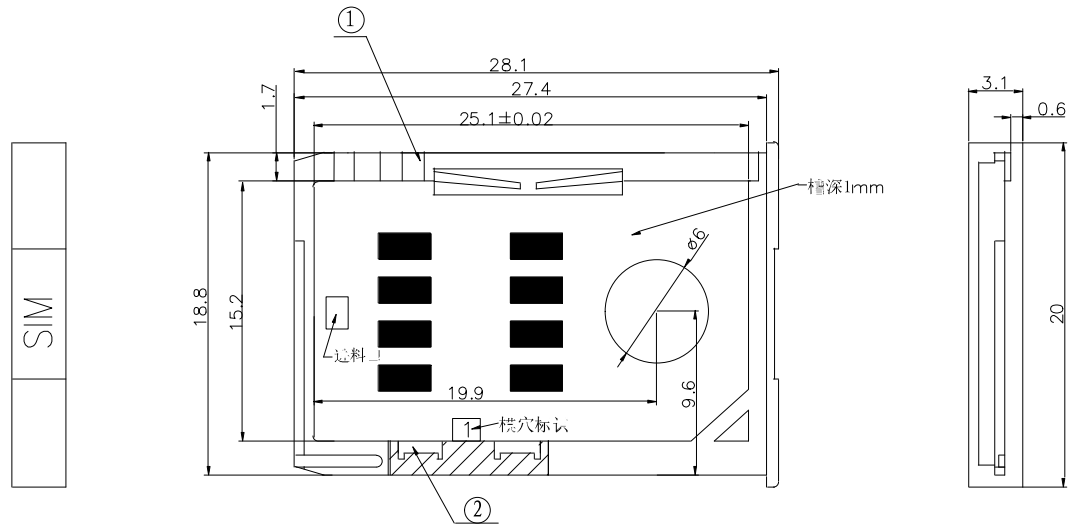
DECIMALS:	ANGLES:
X :±0.5	X :±2°
X.X :±0.20	X.X :±1°
X.XX :±0.10	

B Bossie (博锡)

TITLE	MiniSIM卡 卡座 卡座+卡托两件套			
DWN	ALLEN	PART NO.	BX-SIM-3HJ-2	
CHKD	KEVIN	SCALE:1:1	UNIT: mm	
APVD	ERIC.W	SIZE: A3	SHEET:10F 1	REV: A1

CUSTOMER COPY

REV.	ECN NO OR DESCRIPTION	REVISED	DATE
▽1	PROPOSE ONLY		



技术要求:

1. 产品外观无脏污, 刮伤, 变形现象
2. 塑体无毛边, 未射饱; 接触片无氧化, 生锈现象\

UNLESS OTHERWISE SPECIFIED TOLERANCES		IB Bossie (博锡)			
DECIMALS:	ANGLES:	TITLE	MiniSIM卡 卡座 卡座+卡托两件套		
X :±0.5	X :±2°	DWN	ALLEN	PART NO.	BX-SIM-3HJ-2
X.X :±0.20	X.X :±1°	CHKD	KEVIN	SCALE:1:1	UNIT: mm
X.XX :±0.10		APVD	ERIC.W	SIZE: A3	SHEET:10F 1
		CUSTOMER COPY			
				REV: A1	