

产品承认书

客户名称: 立创商城

产品名称: 塑封压敏电阻器

规格描述: SMD-JVRS7S471KRF

产品编码: JVRS7S471KRF

客户料号: _____

制作日期: 2023-10-16

供应商签署栏			
制作	审核	批准	
邓光彦	张云云	孙洪淇	

客户确认栏			
承认	审核	批准	结论:
			<input type="checkbox"/> 合格 <input type="checkbox"/> 不合格 <input type="checkbox"/> 其它:

烦请确认后回传, 以方便交货确认; 未回签表示默认合格, 订货合同按此样品执行交货。

供应商信息:

地址: 东莞市厚街镇三屯村上屯上涌路 28 号 C 栋四楼 A 区

电话: +86 769 85885761

传真: +86 769 85885771

邮箱: qe@jk-et.com

网址: <http://www.jk-et.com>

塑封压敏电阻器 7S 系列

一、产品特点

- 1、先进的封装工艺，封装材料满足 UL94-V0
- 2、结构紧凑，体积小，节省空间
- 3、优越的高温高湿性能
- 4、强大的抑制高浪涌强电流能力
- 5、SMD 注塑封装，适用于无铅回流焊/波峰焊自动贴装
- 6、符合 RoHS, REACH, 无卤
- 7、安规认证: CQC, UL, TUV



认证机构	CQC	UL	TUV
证书号	CQC22001336555	E489693	B115306 0001

二、应用领域

- | | | |
|----------|--------|--------|
| 1、LED 电源 | 2、工业设备 | 3、通讯设备 |
| 4、汽车电子 | 5、安防电路 | 6、家用电器 |

三、适用标准

- 1、UL1449
- 2、IEC61051-1, IEC61051-2, IEC61051-2-2
- 3、GB/T10193, GB/T10194, GB/T10195

四、编码规则

①	②	③	④	⑤	⑥	⑦
JVRS	7S	471	K	R	F	
产品类别	外形尺寸	压敏电压	压敏电压误差	包装方式	环保符合性	内控码
JK-ET 品牌塑封压敏电阻器普通品系列	塑封 3225	470V	±10%	卷带包装	符合 RoHS2.0, REACH, 无卤	0001-ZZZZ

五、产品印字

JK-ET → 商标
7S471K → 规格型号
27XSK001 → 生产批次

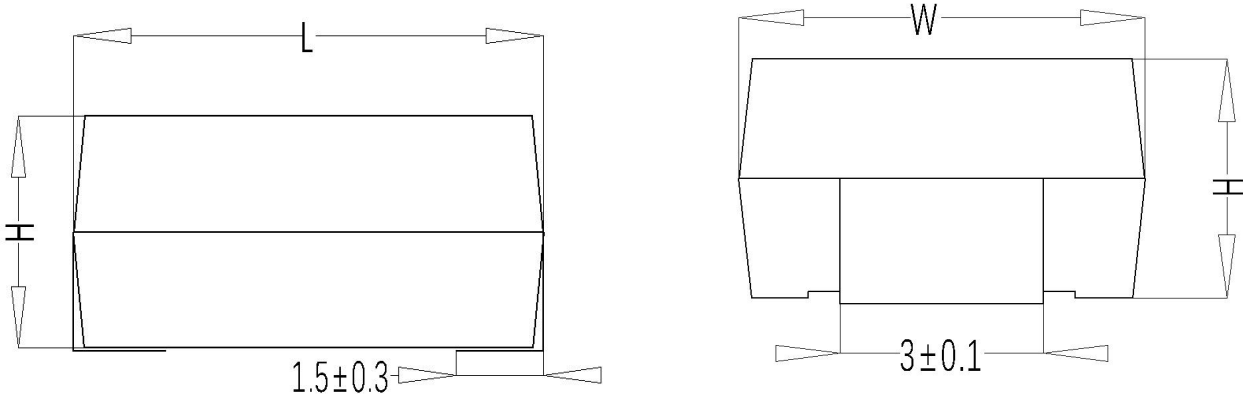
六、温度范围

参数名称	参数值	单位
工作温度	-40 ~ +125	°C
储存温度	+10 ~ +40	°C

七、规格参数表

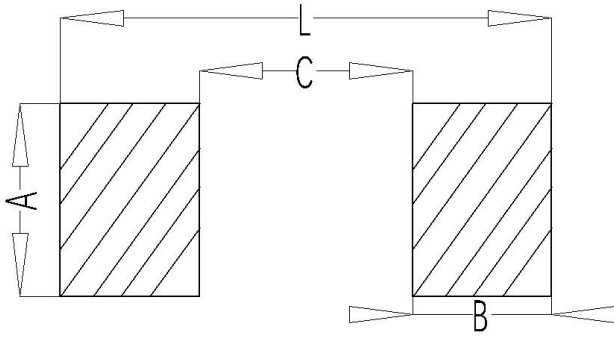
规格型号	压敏电压 (@1mA)	最大连续 工作电压		最大限制 电压 (8/20 μ s)		最大冲击 电流 (8/20 μ s)	最大能量 (10/1000 μ s)	额定静 态功率	参考 电容 @1KHZ
	V _{1mA} (V)	V _{AC} (V)	V _{DC} (V)	V _p (V)	I _p (A)	I _{max} (A)	W _{max} (J)	P (W)	C (pF)
7S201K	200(180-220)	130	170	340	10	1200	10	0.25	250
7S221K	220(198-242)	140	180	360	10	1200	11	0.25	230
7S241K	240(216-264)	150	200	395	10	1200	12	0.25	210
7S271K	270(243-297)	175	225	455	10	1200	12	0.25	200
7S301K	300(270-330)	195	250	500	10	1200	14	0.25	190
7S331K	330(297-363)	210	275	550	10	1200	14	0.25	180
7S361K	360(324-396)	230	300	595	10	1200	15	0.25	170
7S391K	390(351-429)	250	320	650	10	1200	16	0.25	160
7S431K	430(387-473)	275	350	710	10	1200	18	0.25	150
7S471K	470(423-517)	300	385	775	10	1200	20	0.25	140
7S511K	510(459-561)	320	410	845	10	1200	21	0.25	130
7S561K	560(504-616)	350	450	930	10	1200	22	0.25	120
7S621K	620(558-682)	395	510	1025	10	1200	24	0.25	110
7S681K	680(612-748)	420	560	1120	10	1200	25	0.25	100

八、外观尺寸 (单位 mm)



尺寸	压敏电压范围(V)	L	W	H
7S(3225)	V _{1mA} =201—681	8.2±0.5	6.3±0.5	4.2±0.5

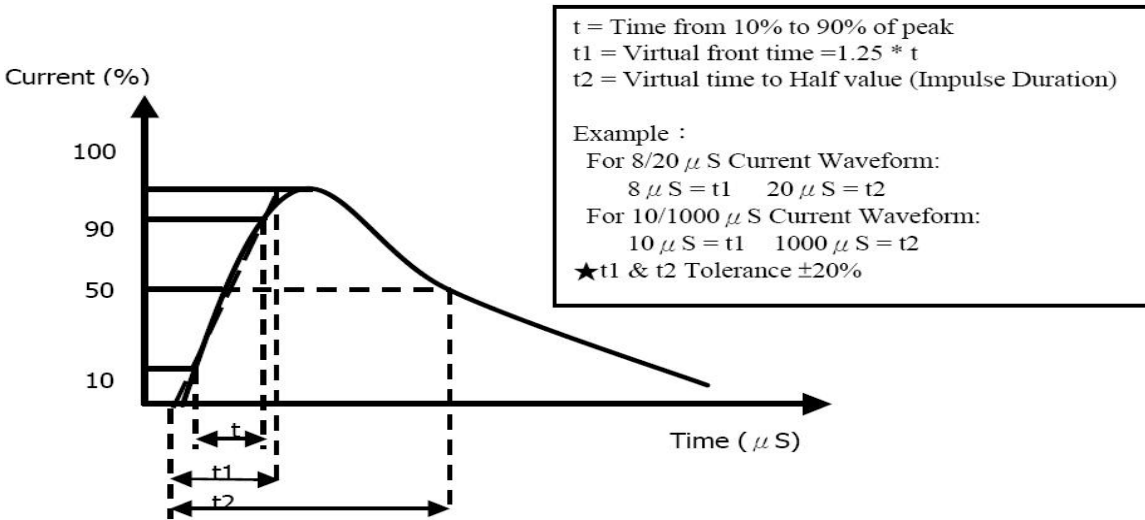
九、焊盘尺寸 (单位 mm)



(单位 mm)

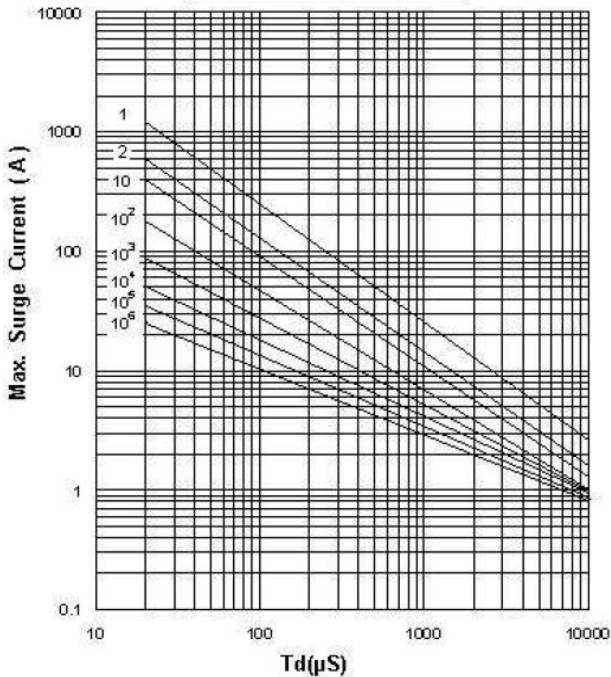
尺寸	A	B	C	L
7S(3225)	3.5	2.8	4.5	10.1

十、冲击电流标准波形

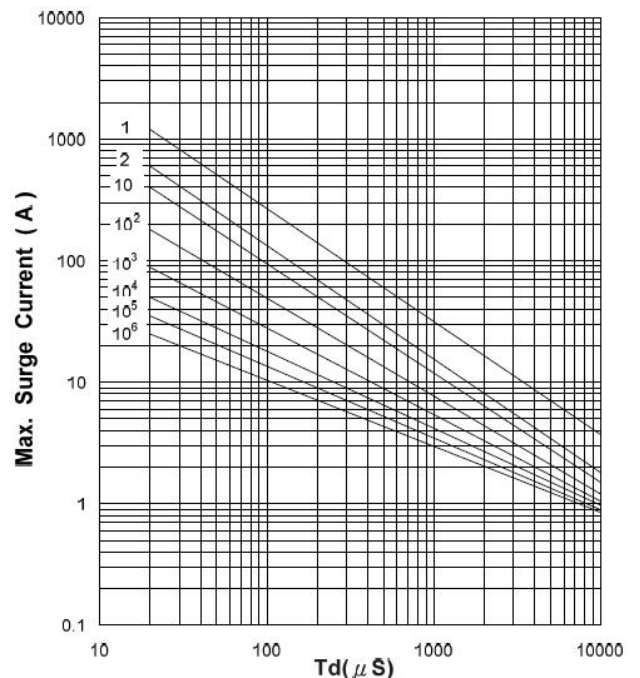


十一、最大冲击电流减额曲线

7S201K - 7S471K

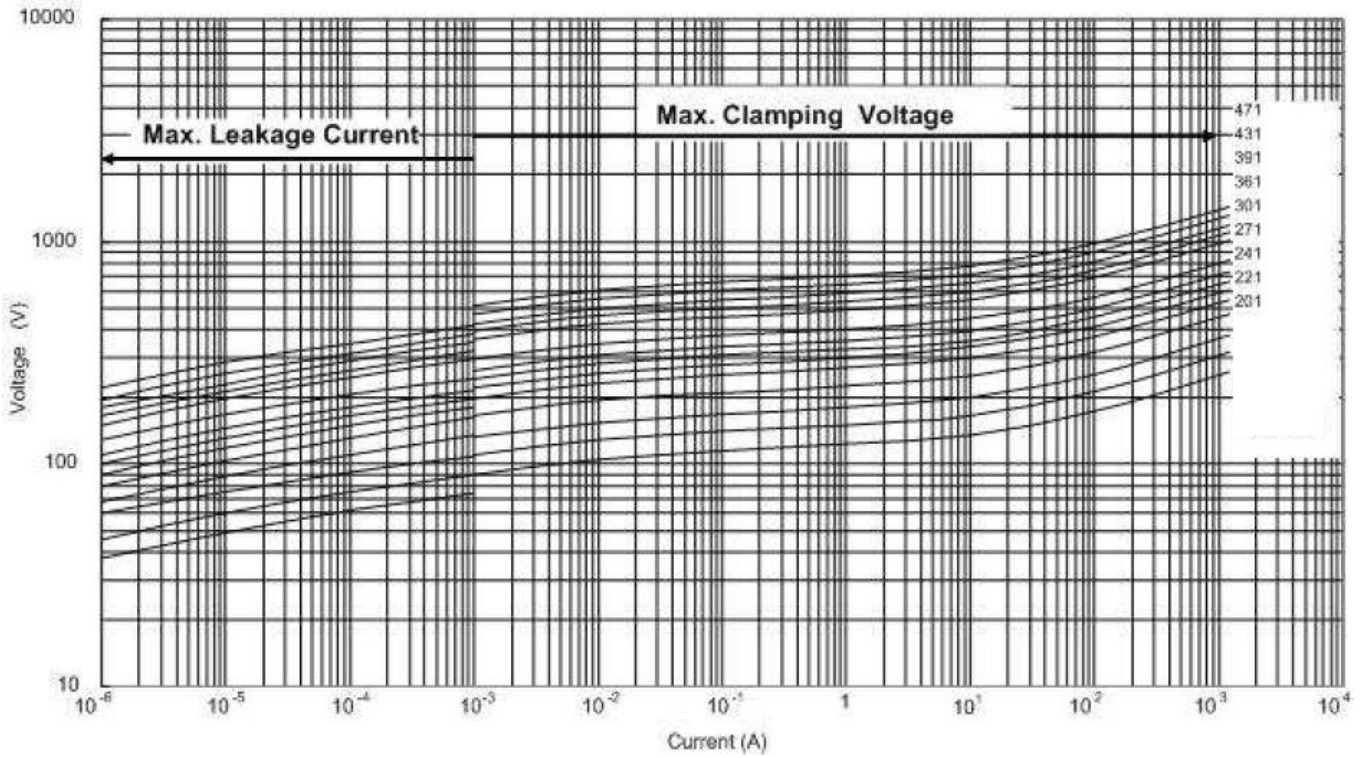


7S511K - 7S681K

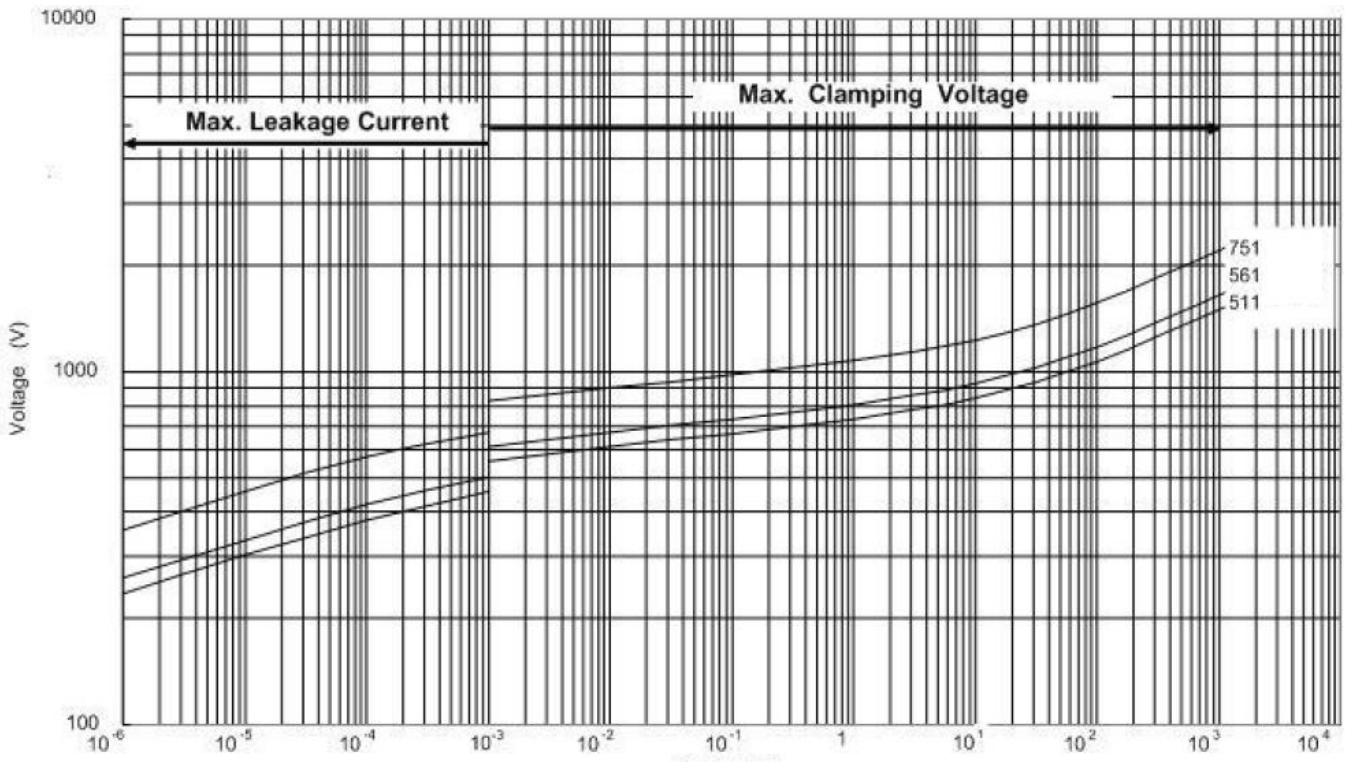


十二、最大漏电流与最大限制电压曲线

7S201K - 7S471K

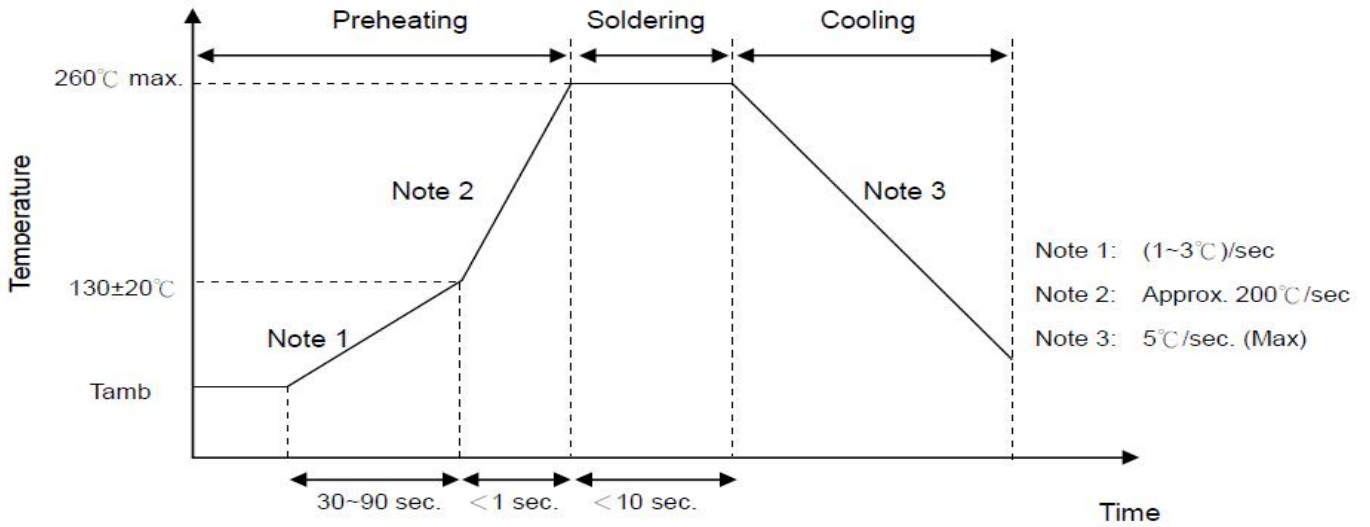


7S511K - 7S681K

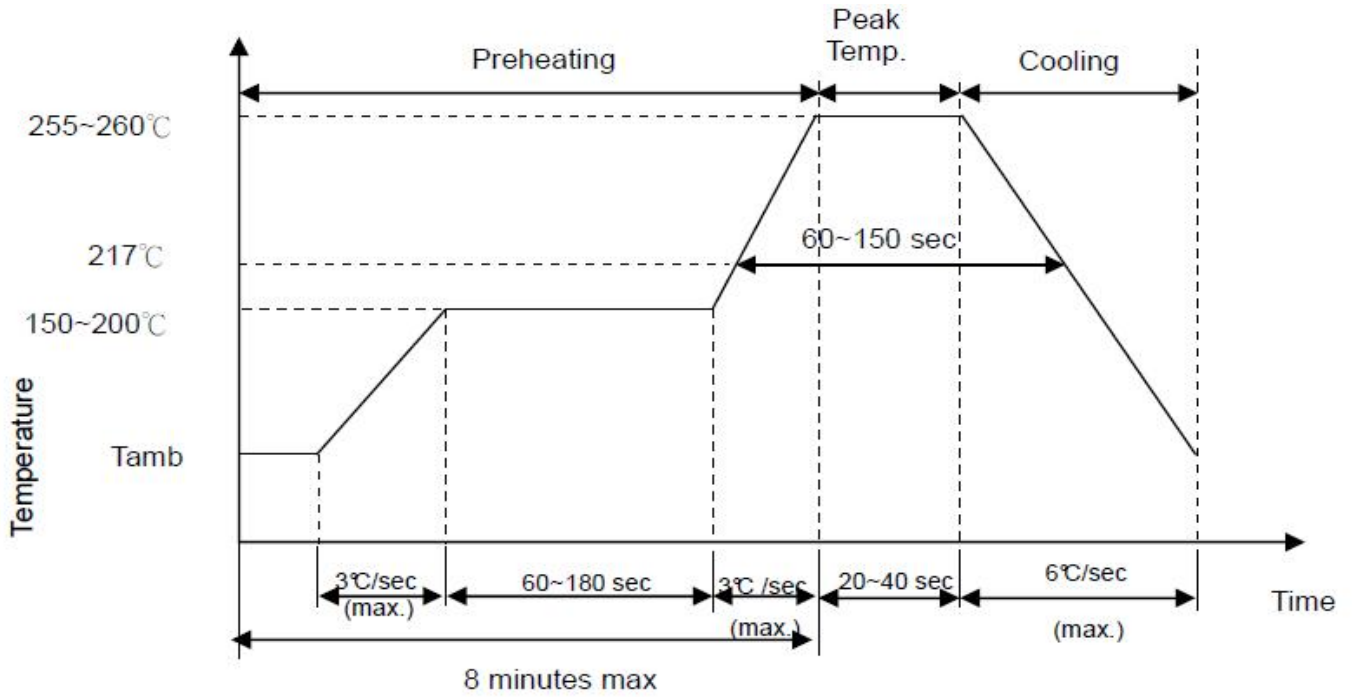


十三、推荐焊接条件

●波峰焊曲线



●回流焊曲线



●烙铁重工焊接条件

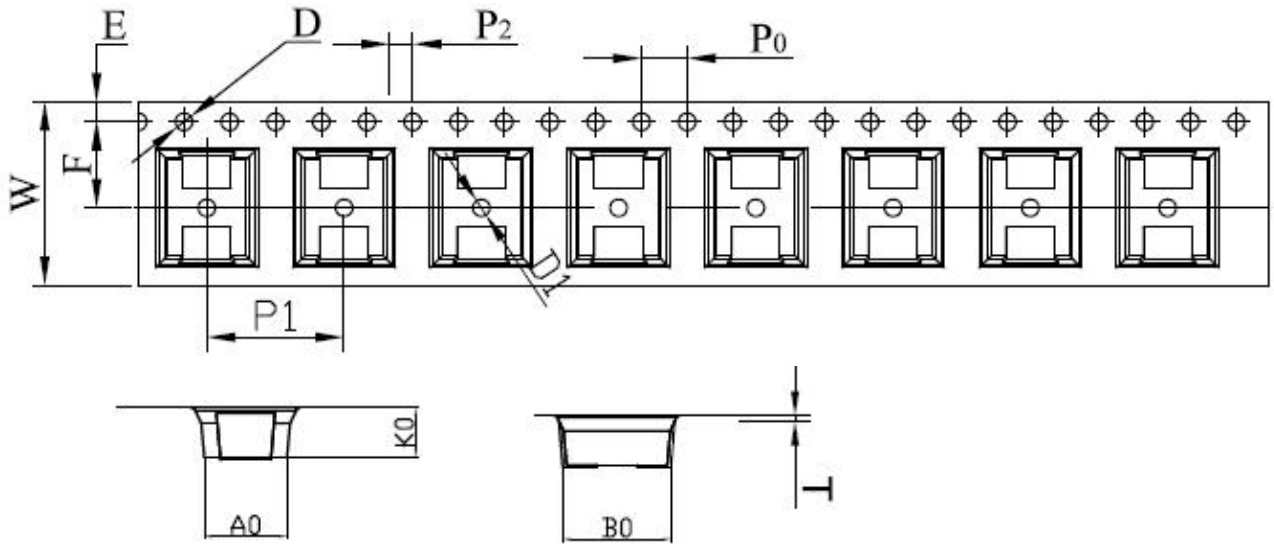
项目	温度
烙铁头部温度	360°C(max)
焊接时间	3s(max)
烙铁头直径	Φ3mm(max)

十四、性能与试验

试验项目	试验标准条款	试验条件和方法	试验要求
耐振性	IEC 20068-2-6	将成品置于振动机上，施加单谐振动（振幅：0.75mm）和振幅 1.5mm，振动频率周期为 10Hz—55Hz—10Hz，对三个垂直方向各试验 2 个小时，检测成品外观和测量压敏电压。	无可见损伤 $ \Delta V_{1mA} V_{1mA} : \pm 5\%$
可焊性	IEC 60068-2-20	将成品引脚浸入 235°C±5°C 的焊锡液中 2±0.5 秒取出	上锡均匀且面积 ≥95%
耐焊接热	IEC 60068-2-20	将成品引脚浸入 350°C±10°C 的焊锡液中 10±1 秒取出	$ \Delta V_{1mA} V_{1mA} : \pm 5\%$
温度快速变化	IEC 60068-2-14	TA= -40°C, TB= +125°C 共五个循环，每个极限温度下放置 30 分钟，温度转换时间小于 3 分钟，取出后置于常温 1-2 小时，然后测量压敏电压。	$ \Delta V_{1mA} V_{1mA} : \pm 5\%$ 无可见损伤 标志清晰
稳态湿热	IEC60068-2-78	将成品置于温度 40±2°C 湿度 93±2% 环境中 500 小时，分成两组，一组不施加电压，另一组施加 10% 最大连续直流电压，取出后置于常温 1-2 小时，然后测量压敏电压。	$ \Delta V_{1mA} V_{1mA} : \pm 10\%$ 无可见损伤 标志清晰
上限类别温度耐久性	IEC60068-2-2	将成品置于温度 125±2°C 环境中 1000 小时，施加最大连续交流电压，取出后置于常温 1-2 小时，然后测量压敏电压。	$ \Delta V_{1mA} V_{1mA} : \pm 10\%$ 无可见损伤 标志清晰
电压温度系数	规格标准	$\frac{U_{1mA}(125^{\circ}\text{C}) - U_{1mA}(25^{\circ}\text{C})}{U_{1mA}(25^{\circ}\text{C})} \times \frac{1}{100} \times 100(\%)$	$-0.05 \leq T_c \leq +0.05$ (%/°C)
耐电压	IEC61051-1	将成品表面封装体，以金属线绕成紧密线圈状，于线圈出头端与引脚端输入电压 AC2500V 施加 1 分钟。	无可见损伤

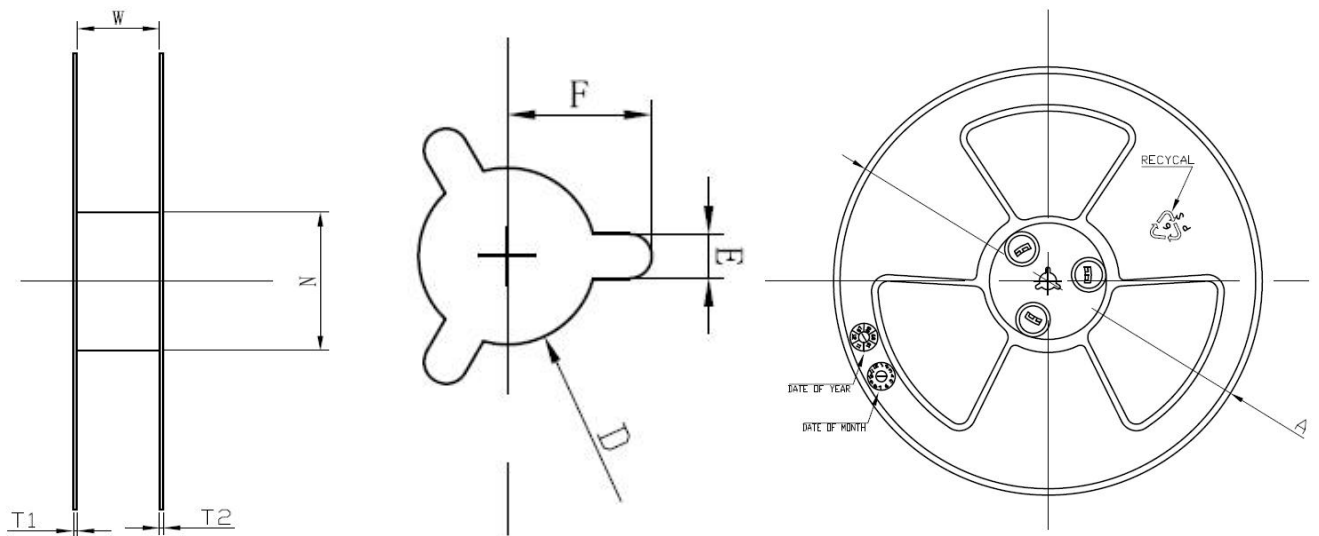
十五、包装说明(packing description):

A 编带包装 Taping Packaging (16mm 载带尺寸) 1820PCS/卷



symbol	AO	BO	KO	PO	P1	P2
Spec	6.60±0.1	8.70±0.1	4.50±0.1	4.00±0.10	16.0±0.1	2.00±0.10
symbol	W	T	E	F	DO	D1
Spec	16.0±0.3	0.40±0.05	1.75±0.10	7.5±0.1	1.50 ^{+0.1} ₋₀	1.50±0.10

B 胶盘尺寸 13 inch plastic tray size



代码	W	N	T1	T2	A	D	E	F
尺寸	16.4±0.3	Φ100±3.0	2.2±0.3	2.2±0.3	Φ330±3.0	13.3±0.3	2.3±0.5	10.75±0.5