



## 产品特性

单 1.8V 电源供电

信噪比(SNR):

83dBFS(5MHz Fin、20MSPS)

无杂散动态范围(SFDR):

99dBFS(5MHz Fin、20MSPS)

采样频率可以低至 1MSPS

串行 LVDS 输出: 每通道输出 1 位或 2 位

SPI 串口配置模式

52 引脚 (7mm×8mm) QFN 封装

支持内置或外置参考电压源

## 应用

通信

便携式医学成像

多通道数据采集

无损测试

## 产品聚焦

1. 管脚兼容 ADI 公司 LTC2170(25MSPS), LTC2171(40MSPS), LTC2172(65MSPS), LTC2173(80MSPS), LTC2174(105MSPS), LTC2175(125MSPS) 系列
2. 统一的 1.8V 电源电压
3. 串行 LVDS 输出, 每通道输出 1 位或 2 位
4. 串口配置支持 1.8V~3.6V 电平

## 功能框图

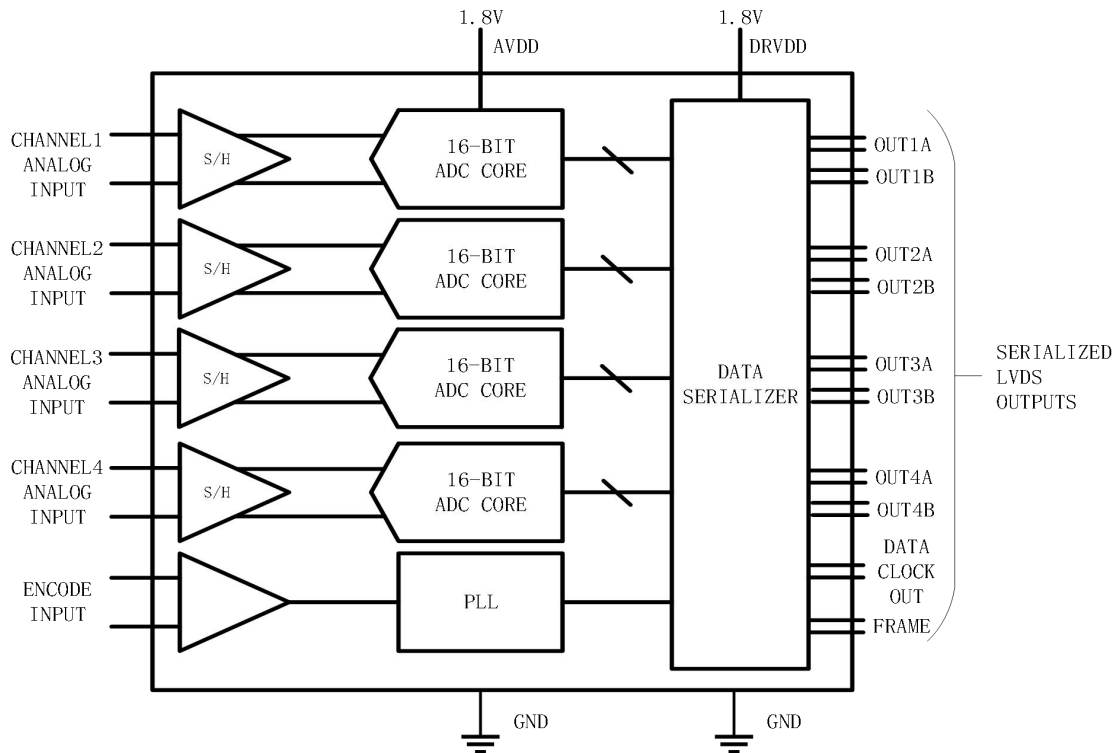


图 1

功能框图



## 修订历史

版本	时间		修订内容	位置
V1.0	2022/12/20		手册初稿	
V1.1	2023/8/18		修改管脚定义,reg[0x0107]描述	图 6, 表 7, 表 12





## 目录

产品特性 .....	1	模拟输入 .....	20
应用 .....	1	输入滤波 .....	20
产品聚焦 .....	1	变压器耦合电路 .....	21
功能框图 .....	1	放大器电路 .....	21
修订历史 .....	2	参考电平 .....	22
目录 .....	3	REFH, REFL .....	22
概述 .....	4	时钟输入 .....	22
技术规格 .....	5	数字数据输出 .....	23
ADC 直流规格 .....	5	采样频率配置 .....	24
ADC 交流规格 .....	6	输出数据格式 .....	24
数字规格 .....	7	输出测试模式 .....	24
时序规格 .....	8	输出停用 .....	24
时序图 .....	9	串行端口接口 (SPI) .....	24
绝对最大额定值 .....	10	使用 SPI 的配置 .....	24
热特性 .....	10	使用 SPI 的时序 .....	25
ESD 警告 .....	10	存储器映射 .....	27
引脚配置和功能描述 .....	11	存储器映射寄存器表 .....	27
典型工作特性 .....	14	应用信息 .....	33
等效电路 .....	19	设计指南 .....	33
应用信息 .....	20	外形尺寸 .....	34
转换器工作 .....	20	名词对照表 .....	35





## 概述

ZYL2170-16 是一款四通道、16 位 20MSPS 低噪声模数转换器 (ADC)，旨在支持需要高性能、低噪声、低成本、小尺寸、多功能的数据采集和通信应用。

这款四通道 ADC 内核采用差分、多级流水线结构，集成了输出纠错逻辑，集成内置基准源，支持引入外置基准源作为 ADC 的基准电压。

ADC 输出数据可以直接送至四个外部串行 LVDS 接口，每个通道一次输出 1 位或两位。

设置与控制的编程利用四线式 SPI 兼容型串行接口来完成。

ZYL2170-16 采用 52 引脚 QFN 封装，额定温度为-40°C 至 85°C 温度范围。





## 技术规格

### ADC 直流规格

除非另有说明，AVDD=1.8V，DRVDD=1.8V，采样率 20MHz，VIN=-1.0dBFS 差分输入，2Vpp 输入范围。

表 1.

参数	温度	最小值	ZYL2170-16		单位
			典型值	最大值	
分辨率	-40℃~85℃		16		位
精度					
失调误差	-40℃~85℃		±1		mV
增益误差	-40℃~85℃		±3		%FS
失调匹配			±1		mV
增益匹配			±0.1		%FS
微分非线性 (DNL)	25℃		±1		LSB
积分非线性 (INL)	25℃		±1		LSB
温度漂移					
失调误差			±20		uV/℃
转换噪声 (transition noise)					
	25℃		1.43		LSB rms
模拟输入					
输入范围 (ZYL2170-16)			2		Vpp
输入共模电压			1		V
模拟输入共模电流			100		μA
模拟输入泄露电流 (不包括 Encode)		-1		1	μA
内部参考					
共模输出电压			1.0		V
共模输出电阻			150		Ω
电源					
电源电压					
AVDD	-40℃~85℃	1.7	1.8	1.9	V
DRVDD	-40℃~85℃	1.7	1.8	1.9	V
电源电流					
IAVDD	25℃		171		mA
IDRVDD (1.8V 1lane-LVDS)	25℃		待测		mA
IDRVDD (1.8V 2lane-LVDS)	25℃		80		mA
功耗					
正弦波输入 <sup>1</sup> (DRVDD=1.8V 2-lane LVDS 3.5mA 输出模式)	25℃		452		mW
休眠功耗	25℃		3		mW





差分时钟输入额外增加功耗			27		mW
--------------	--	--	----	--	----

注释：1. 测量条件为：5M 输入频率、满量程正弦波，差分 clock 输入。

### ADC 交流规格

除非另有说明，AVDD=1.8V，DRVDD=1.8V，采样率 20MSPS，VIN=-1.0dBFS 差分输入，2Vpp 输入范围。

表 2.

参数	温度	ZYL2170-16			单位
		最小值	典型值	最大值	
信噪比 (SNR)					
$f_{IN}=5\text{MHz}$	25°C		83		dBFS
	-40°C~85°C	82			dBFS
无杂散动态范围 (SFDR)					
$f_{IN}=5\text{MHz}$	25°C		99		dBFS
	-40°C~85°C	90			dBFS
串扰 (crosstalk)	25°C		-110		dB
模拟输入带宽 (Input Bandwidth)	25°C		待测		MHz





## 数字规格

除非另有说明，AVDD=1.8V，DRVDD=1.8V，采样率 20MSPS，VIN=-1.0dBFS 差分输入，2Vpp 输入范围。  
表 3.

参数	条件	ZYL2170-16		最大值	单位
		最小值	典型值		
<b>时钟输入 (ENC+, ENC-)</b>					
逻辑兼容	CMOS/LVDS/LVPECL				
<b>差分时钟输入 (ENC-未连接至 GND)</b>					
差分输入电压 ( $V_{ID}$ )		0.2			V
内部共模偏置 ( $V_{ICM}$ )			1.2		V
输入电压范围 ( $V_{IN}$ )		0.2		3.6	Vpp
输入电容 ( $C_{IN}$ )			4		pF
输入电阻 ( $R_{IN}$ )			5		k $\Omega$
<b>单端时钟输入 (ENC-连接至 GND)</b>					
高电平输入电压 ( $V_{IH}$ )		1.2			V
低电平输入电压 ( $V_{IL}$ )				0.6	V
输入电压范围 ( $V_{IN}$ )		0		1.8	V
输入电容 ( $C_{IN}$ )			3.5		pF
输入电阻 ( $R_{IN}$ )			30		k $\Omega$
<b>逻辑输入 (CSb、SDI、SCK)</b>					
输入电压范围	$V_{DD}=1.8V$	0		3.6	V
高电平输入电压 ( $V_{IH}$ )	$V_{DD}=1.8V$	1.3			V
低电平输入电压 ( $V_{IL}$ )	$V_{DD}=1.8V$			0.6	V
输入电流 ( $I_{IN}$ )	$V_{IN}=0V$ 至 3.6V	-10		10	$\mu A$
输入电容 ( $C_{IN}$ )	全		3		pF
<b>SDO 输出 (漏极开路输出, 需要 2k<math>\Omega</math> 上拉电阻)</b>					
至 GND 的逻辑低电平输出电阻 ( $R_{IL}$ )	$V_{DD}=1.8V, SDO=0V$		200		$\Omega$
逻辑高电平输出漏电流 ( $I_{OH}$ )	$SDO=0V$ 至 3.6V	-10		10	$\mu A$
输出电容 ( $C_{OUT}$ )			3		pF
<b>数字数据输出</b>					
<b>LVDS 模式</b>					
差分输出电压 ( $V_{OD}$ ), ANSI 模式	100 $\Omega$ 差分负载, 3.5mA 模式		350		mV
输出共模电压 ( $V_{OS}$ ), ANSI 模式	100 $\Omega$ 差分负载, 3.5mA 模式		1.25		V
片内终端电阻 ( $R_{TERM}$ )	终端被使能, DRVDD=1.8V		100		$\Omega$





## 时序规格

除非另有说明，AVDD=1.8V，DRVDD=1.8V，采样率 20MSPS，VIN=-1.0dBFS 差分输入，1.0V 内部基准电压。无特殊说明，仅指 T<sub>A</sub>=25°C。

表 4.

参数	条件	ZYL2170-16			单位
		最小值	典型值	最大值	
时钟输入参数					
输入时钟速率		1		20	MHz
转换速率		1		20	MSPS
时钟周期		50		1000	ns
时钟占空比		45		55	%
孔径延迟 (t <sub>AP</sub> )			1		ns
孔径抖动 (t <sub>j</sub> )			0.12		ps rms
串行数据					
串行数据比特周期 (t <sub>SER</sub> )	双车道, 16-bit 串行 单车道, 16-bit 串行		1/(8*f <sub>s</sub> ) 1/(16*f <sub>s</sub> )		s
FR 到 DCO 的延迟 (t <sub>FRAME</sub> )		0.35*t <sub>SER</sub>	0.5*t <sub>SER</sub>	0.65*t <sub>SER</sub>	s
DATA 到 DCO 的延迟 (t <sub>DATA</sub> )		0.35*t <sub>SER</sub>	0.5*t <sub>SER</sub>	0.65*t <sub>SER</sub>	s
数据传播延迟 (t <sub>PD</sub> ) <sup>1,2</sup>			4.9n+ K*t <sub>SER</sub>		s
输出上升时间 (t <sub>r</sub> )			0.17		ns
输出下降时间 (t <sub>f</sub> )			0.17		ns
DCO 逐周期抖动	t <sub>SER</sub> =1ns		待测		ps <sub>p-p</sub>
流水线延迟			7		周期

<sup>1</sup>: t<sub>PD</sub> 的延时周期数 K 由寄存器 0x0107 和 0x4107 决定，默认为 K=0.5。





## 时序图

### 串行 LVDS 模式

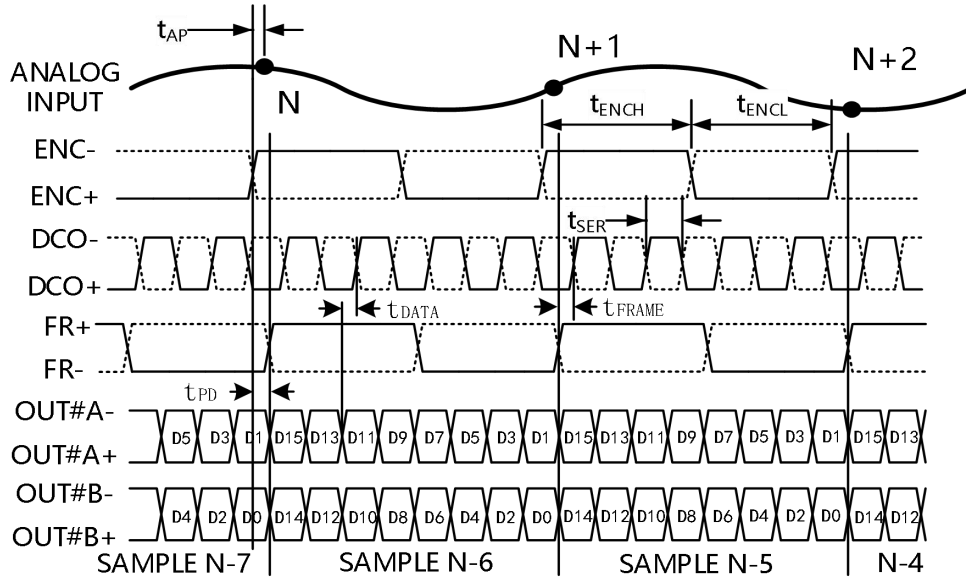
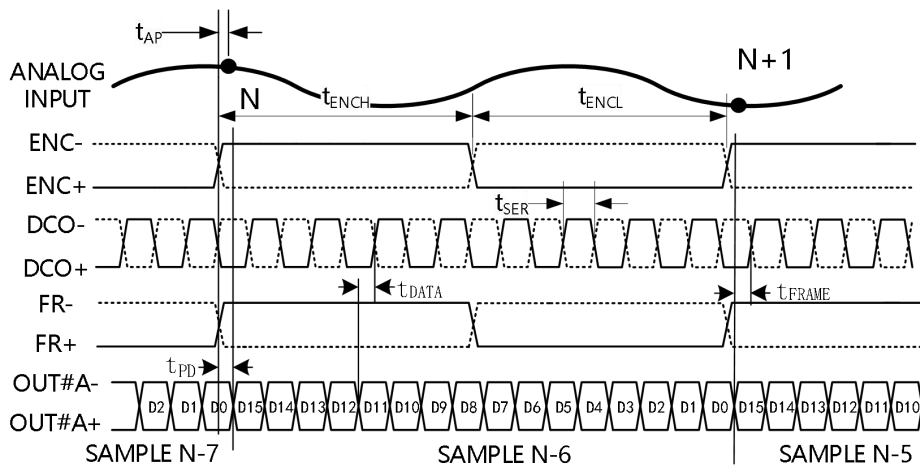


图 2 数据输出时序——双通道 LVDS 输出模式，16 位串行化



OUT#B+, OUT#B- ARE DISABLED

图 3 数据输出时序——单通道 LVDS 输出模式，16 位串行化



## 绝对最大额定值

表 5.

参数	额定值
电学参数	
AVDD 至 GND	-0.3V~2.0V
DRVDD 至 GND	-0.3V~2.0V
AIN1+/AIN1-, AIN2+/AIN2-, AIN3+/AIN3-, AIN4+/AIN4-, 至 GND	-0.3V~AV <sub>DD</sub> +0.2V
ENC+、ENC-至 GND	-0.3V~2.0V
VREF 至 GND	-0.3V~2.0V
VCM12,VCM34 至 GND	-0.3V~2.0V
CSb 至 GND	-0.3V~3.9V
SCK 至 GND	-0.3V~3.9V
SDI 至 GND	-0.3V~3.9V
SDO 至 GND	-0.3V~3.9V
OUT1A+/OUT1A- , OUT2A+/OUT2A- , OUT3A+/OUT3A- , OUT4A+/OUT4A- , 至 GND	-0.3V~DRV <sub>DD</sub> +0.3 V
DCO+/DCO-至 GND	-0.3V~DRV <sub>DD</sub> +0.3 V
FR+/FR-至 GND	-0.3V~DRV <sub>DD</sub> +0.3 V
环境参数	
工作温度范围（环境）	-40℃~+85℃
最大结温	125℃
存储温度范围（环境）	-65℃~+150℃

<sup>1</sup> 输入和输出的额定工作电压为电源电压（AVDD 或 DRVDD）+0.2V，但不得超过 2.1V。

注意，超出上述绝对最大额定值可能会导致器件永久性损坏。这只是额定最值，不表示在这些条件下或者在任何其他超出本技术规范操作章节中所示规格的条件下，器件能够正常工作。长期在绝对最大额定值条件下工作会影响期间的可靠性。

## 热特性

QFN 封装的裸露焊盘必须焊接到接地层。将裸露焊盘焊接到 PCB 上可提高焊接可靠性，从而最大限度发挥封装的热性能。

$\theta_{JA}$  典型值的测试条件为带实接地层的四层 PCB。如

表 6 所示，气流可改善散热，从而降低  $\theta_{JA}$ 。另外，直接与封装引脚接触的金属，包括金属走线、通孔、接地层、电源层，可降低  $\theta_{JA}$ 。

表 6. 热阻

封装类型	气流速度 (m/s)	$\theta_{JA}^{1,2}$	$\theta_{JC}^{1,3}$	$\theta_{JB}^{1,4}$	单位
QFN52	0	29			°C/W

<sup>1</sup> 按照 JEDEC 51-7，加上 JEDEC25-5 2S2P 测试板。

<sup>2</sup> 按照 JEDEC JESD51-2(静止空气)或 JEDEC JESD51-6(流动空气)。

<sup>3</sup> 按照 MIL-Std 883，方法 1012.1。

<sup>4</sup> 按照 JEDEC JESD51-8(静止空气)。

## ESD 警告



ESD(静电放电)敏感器件。

带电器件和电路板可能会在没有察觉的情况下放电。

尽管本产品有专有保护电路，但在遇到高能量 ESD 时，器件可能会损坏。因此，应当采取适当的 ESD 防范措施，以避免器件性能下降或功能丧失。



## 引脚配置和功能描述

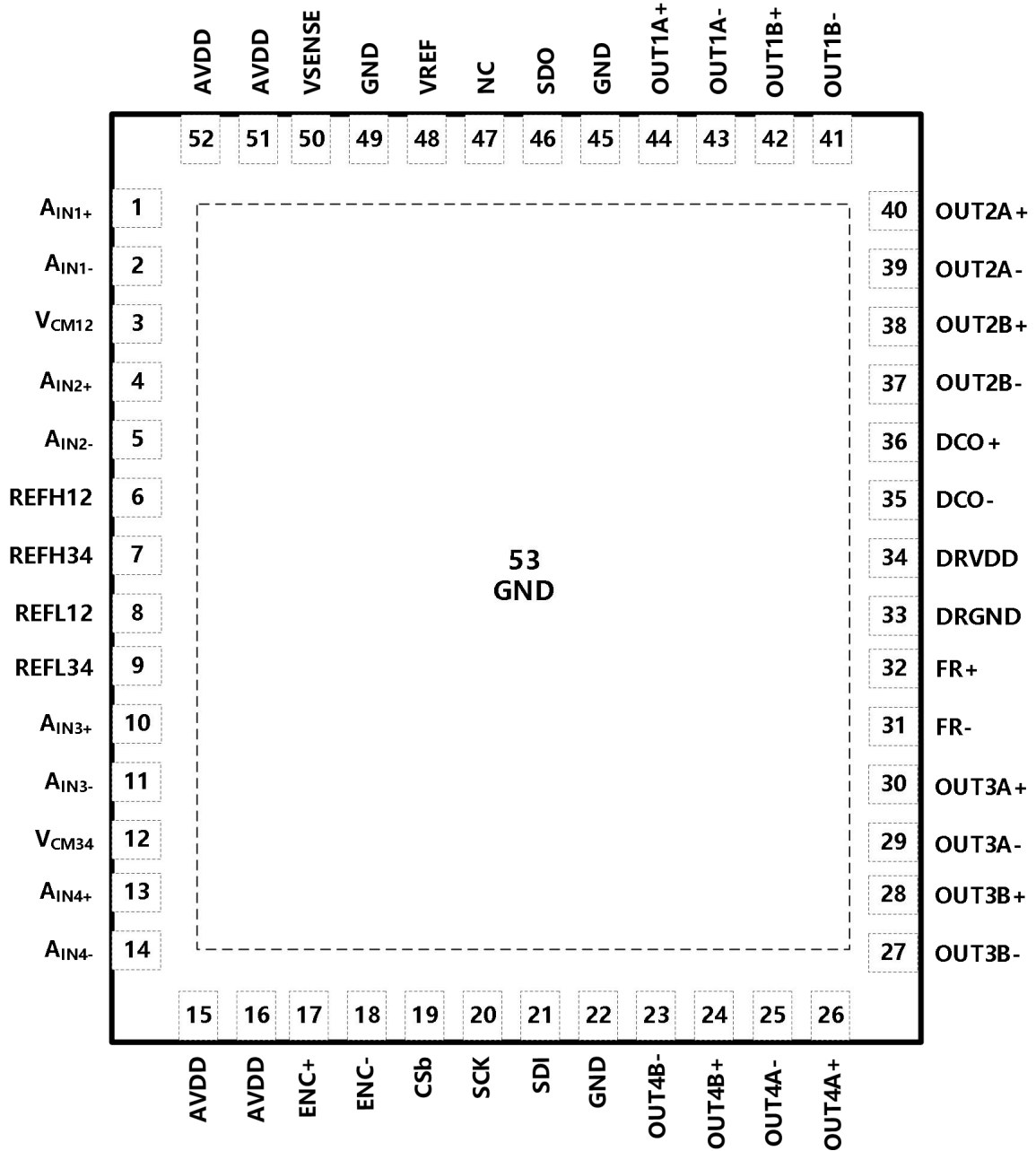


图 6. 引脚配置



表 7. 引脚功能描述

引脚编号	引脚名称	类型	描述
<b>ADC 电源</b>			
34	DRVDD	电源	数字输出驱动器电源(标称值 1.8V)。
15, 16, 51, 52	AVDD	电源	模拟电源(标称值 1.8V)。
33	DRGND	地	数字输出驱动器地。
22, 45, 49, 裸露焊盘 53	GND, 裸露焊盘	地	封装底部的裸露热焊盘为器件提供模拟地。该焊盘必须与地相连, 才能正常工作。
<b>ADC 模拟</b>			
1	AIN1+	输入	通道 1 的差分模拟输入引脚(+)
2	AIN1-	输入	通道 1 的差分模拟输入引脚(-)
4	AIN2+	输入	通道 2 的差分模拟输入引脚(+)
5	AIN2-	输入	通道 2 的差分模拟输入引脚(-)
10	AIN3+	输入	通道 3 的差分模拟输入引脚(+)
11	AIN3-	输入	通道 3 的差分模拟输入引脚(-)
13	AIN4+	输入	通道 4 的差分模拟输入引脚(+)
14	AIN4-	输入	通道 4 的差分模拟输入引脚(-)
48	VREF	输出	基准电压输出, 标准值 1.25V。用 1uF 电容去耦到地。
6, 8	REFH12, REFL12	输出	通道 1 和通道 2 的高/低电平参考电压。去耦电容接法见“应用信息”的参考电压部分。
7, 9	REFH34, REFL34	输出	通道 3 和通道 4 的高/低电平参考电压。去耦电容接法见“应用信息”的参考电压部分。
50	VSENSE	输入	接 AVDD, ADC 将选择内部基准和 ±1V 的输入范围。接 1.2V~1.3V 之间的外部基准电压, ADC 将选择一个 ±0.8V*Vsense 的输入范围。
47	NC	输入/输出	可悬空、可接电源、可接地。
3	VCM12	输出	通道 1 和通道 2 的模拟输入的共模电平偏置输出。
12	VCM34	输出	通道 3 和通道 4 的模拟输入的共模电平偏置输出。
17	ENC+	输入	ADC 时钟输入(+)
18	ENC-	输入	ADC 时钟输入(-)
<b>数字输出</b>			
41	OUT1B-	输出	LVDS 模式: 通道 1 串行 LVDS 输出数据。
42	OUT1B+	输出	LVDS 模式: 通道 1 串行 LVDS 输出数据。
43	OUT1A-	输出	LVDS 模式: 通道 1 串行 LVDS 输出数据。
44	OUT1A+	输出	LVDS 模式: 通道 1 串行 LVDS 输出数据。
37	OUT2B-	输出	LVDS 模式: 通道 2 串行 LVDS 输出数据。
38	OUT2B+	输出	LVDS 模式: 通道 2 串行 LVDS 输出数据。
39	OUT2A-	输出	LVDS 模式: 通道 2 串行 LVDS 输出数据。
40	OUT2A+	输出	LVDS 模式: 通道 2 串行 LVDS 输出数据。
27	OUT3B-	输出	LVDS 模式: 通道 3 串行 LVDS 输出数据。
28	OUT3B+	输出	LVDS 模式: 通道 3 串行 LVDS 输出数据。





29	OUT3A-	输出	LVDS 模式：通道 3 串行 LVDS 输出数据。
30	OUT3A+	输出	LVDS 模式：通道 3 串行 LVDS 输出数据。
23	OUT4B-	输出	LVDS 模式：通道 4 串行 LVDS 输出数据。
24	OUT4B+	输出	LVDS 模式：通道 4 串行 LVDS 输出数据。
25	OUT4A-	输出	LVDS 模式：通道 4 串行 LVDS 输出数据。
26	OUT4A+	输出	LVDS 模式：通道 4 串行 LVDS 输出数据。
31	FR-	输出	LVDS 模式：数据帧开始标志位输出(-)。
32	FR+	输出	LVDS 模式：数据帧开始标志位输出(+)
35	DCO-	输出	LVDS 模式：LVDS 数据时钟输出(-)。
36	DCO+	输出	LVDS 模式：LVDS 数据时钟输出(+)
<b>SPI 控制</b>			
20	SCK	输入	SPI 串行时钟输入引脚。
21	SDI	输入	SPI 串行数据输入引脚。
19	CSb	输入	SPI 片选(低电平有效)
46	SDO	输出	SPI 串行数据输出引脚。SDO 是开漏 NMOS 输出，需要外部 2k $\Omega$ 上拉电阻到 1.8V 至 3.3V。





## 典型工作特性

除非另有说明，AVDD=1.8V，DRVDD=1.8V，1.0V 内部基准电压，2V<sub>pp</sub> 差分输入，VIN=-1.0dBFS，T<sub>A</sub>=25°C。

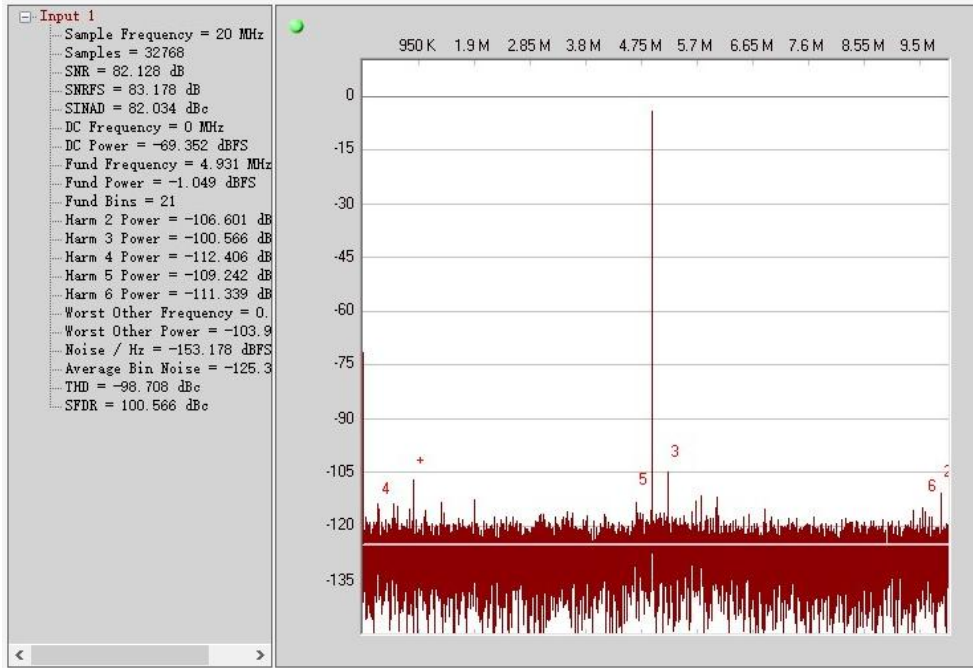


图 7 Fin=4.9MHz, -1dBFS, 20MSPS, 25°C

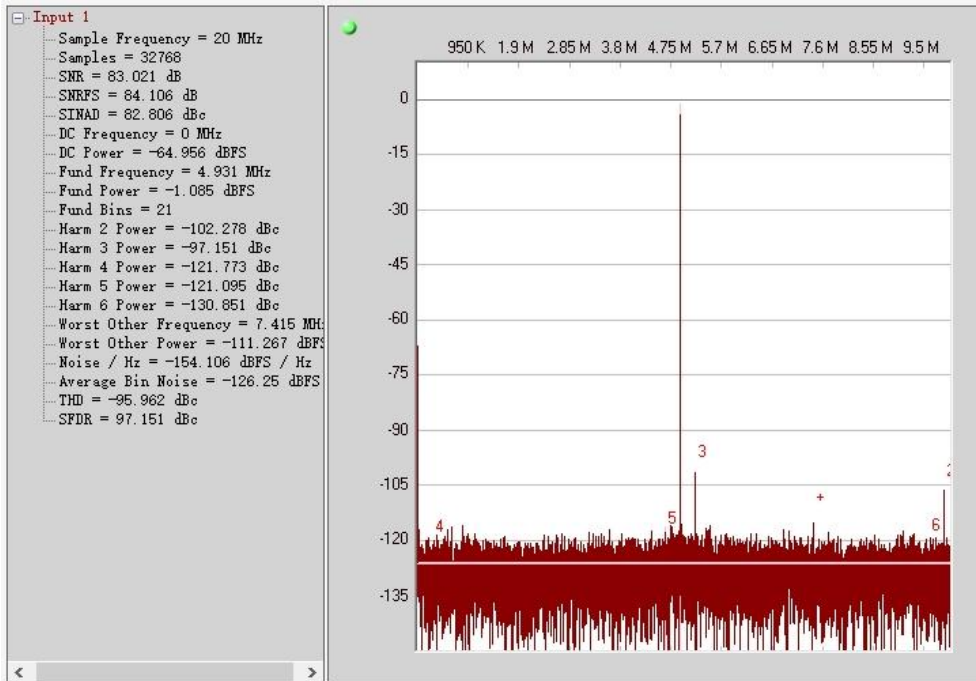


图 8 Fin=4.9MHz, -1dBFS, 20MSPS, -40°C

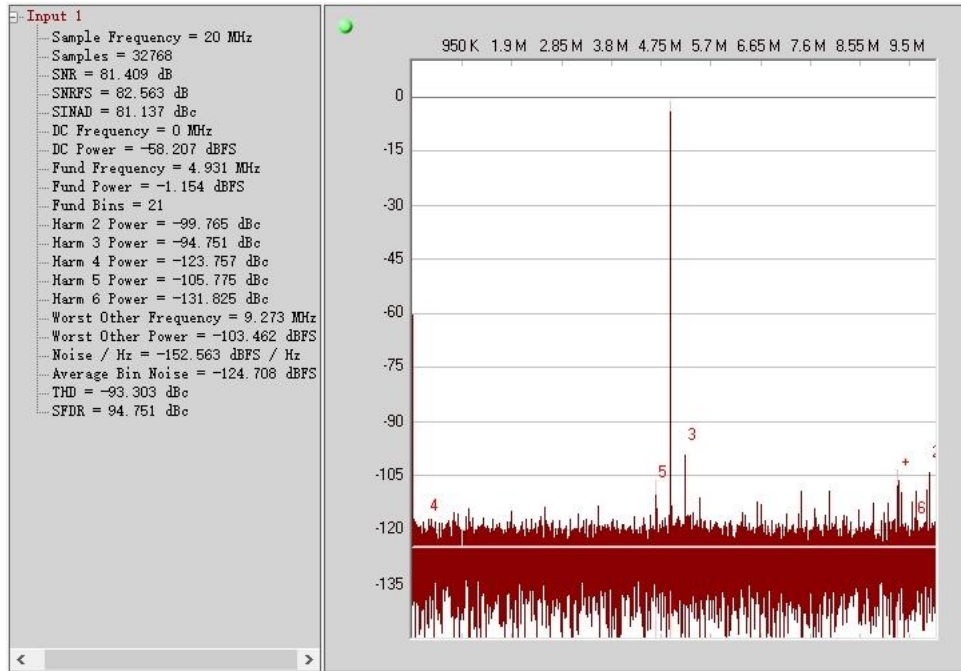


图 9  $F_{in}=4.9\text{MHz}$ ,  $-1\text{dBFS}$ ,  $20\text{MSPS}$ ,  $85^\circ\text{C}$

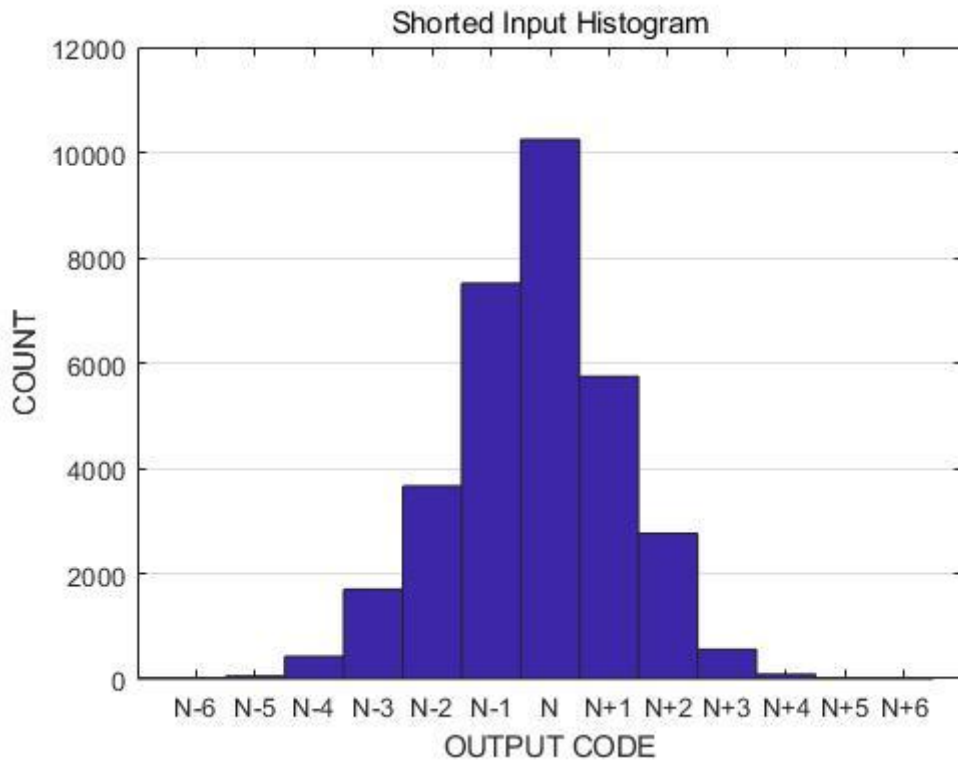


图 10 噪底直方图

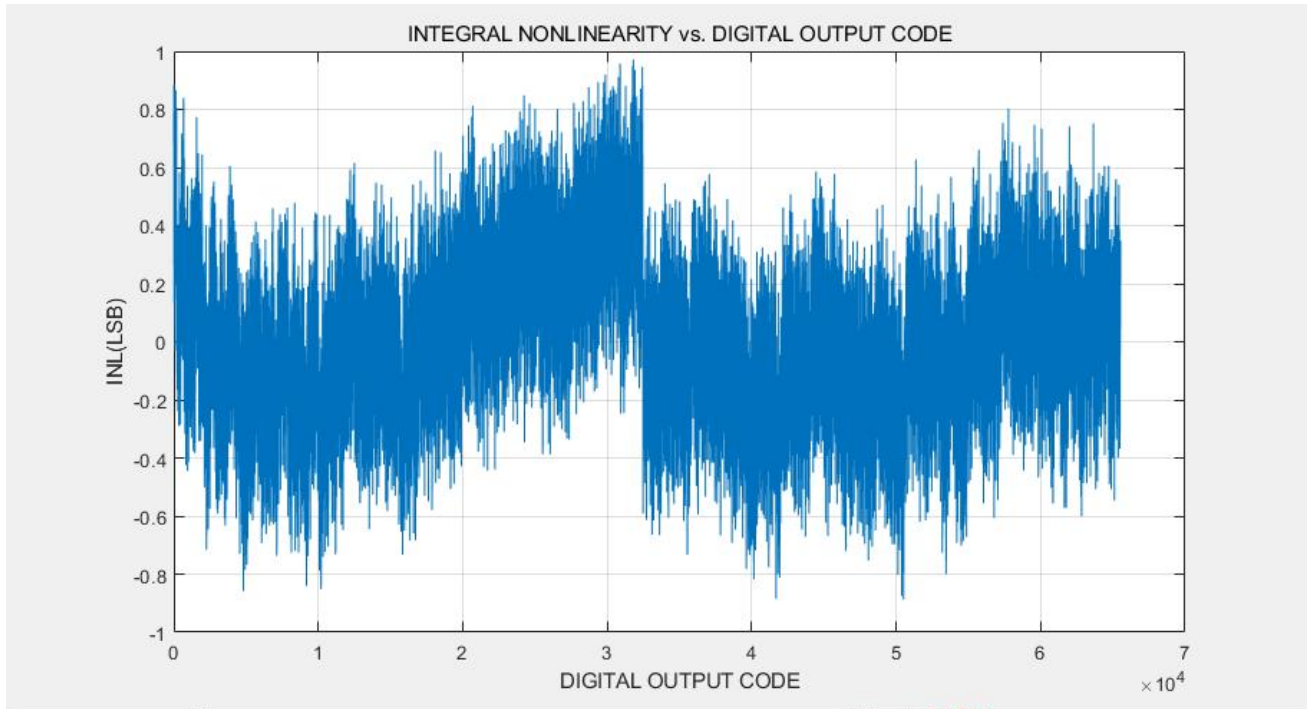


图 11 积分非线性 (INL), 25°C

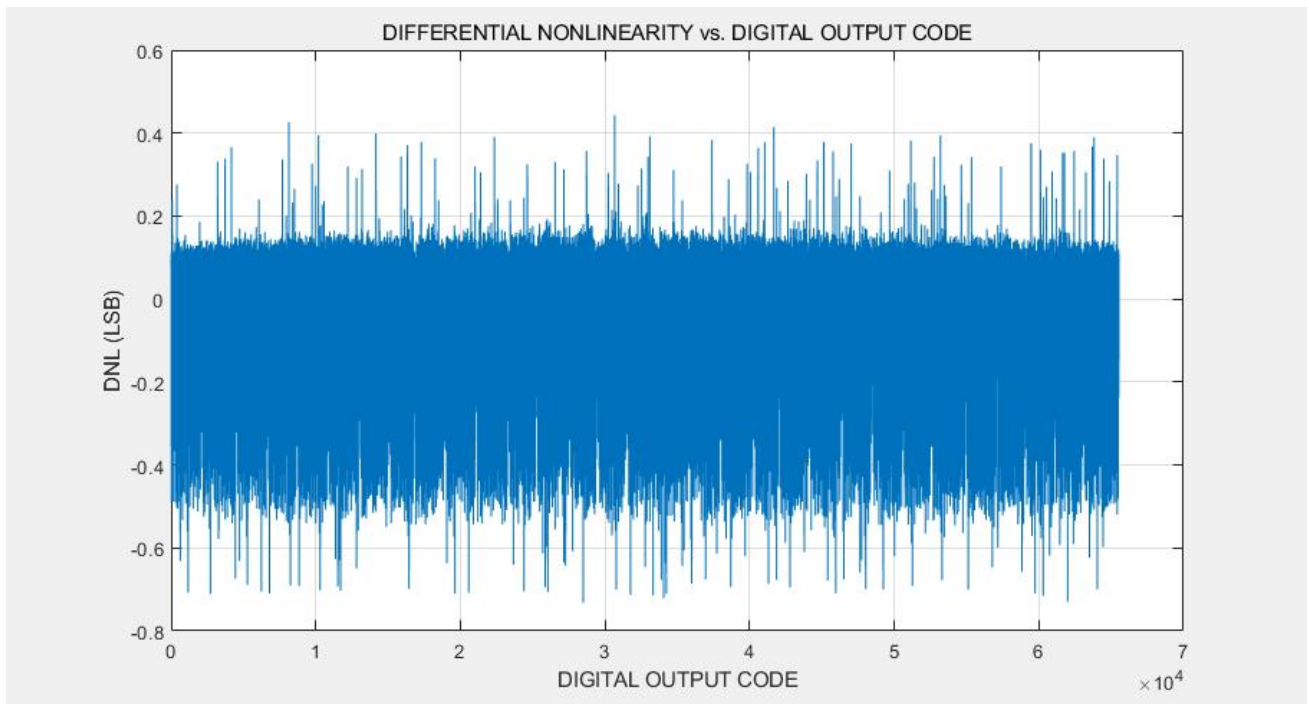


图 12 微分非线性 (DNL), 25°C



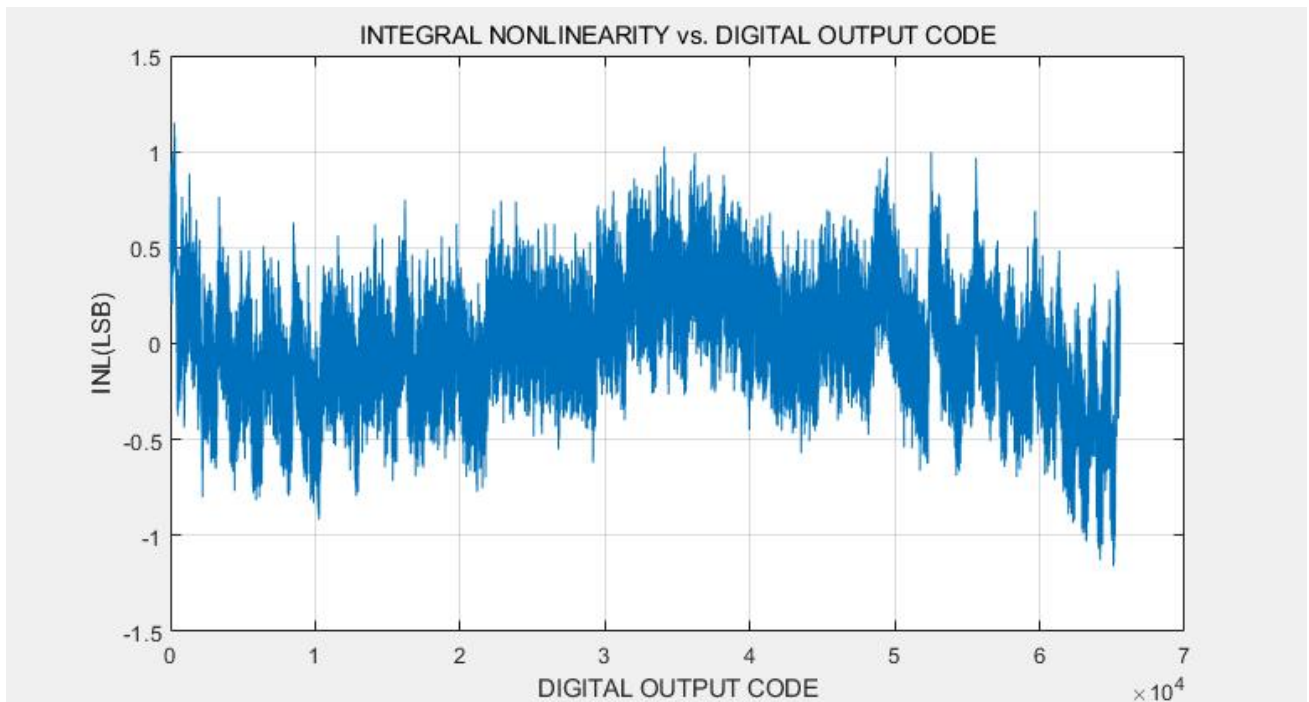


图 13 积分非线性 (INL), -40°C

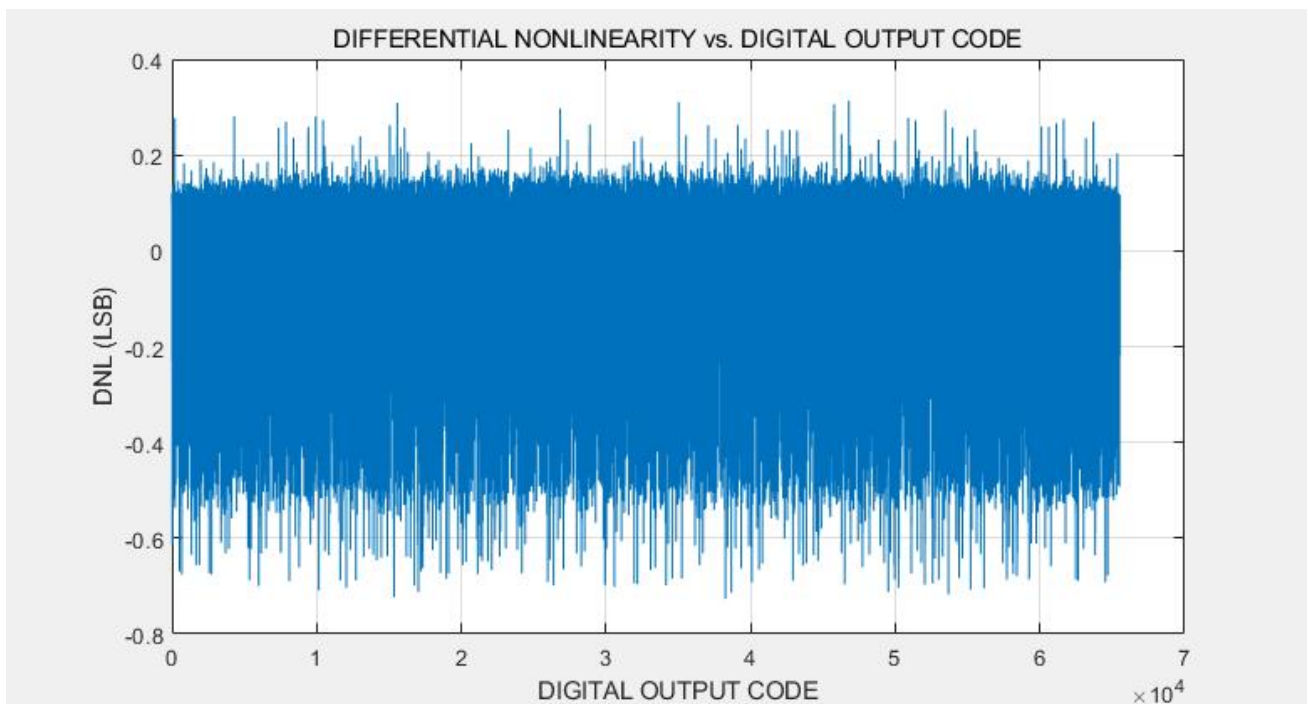


图 14 微分非线性 (DNL), -40°C

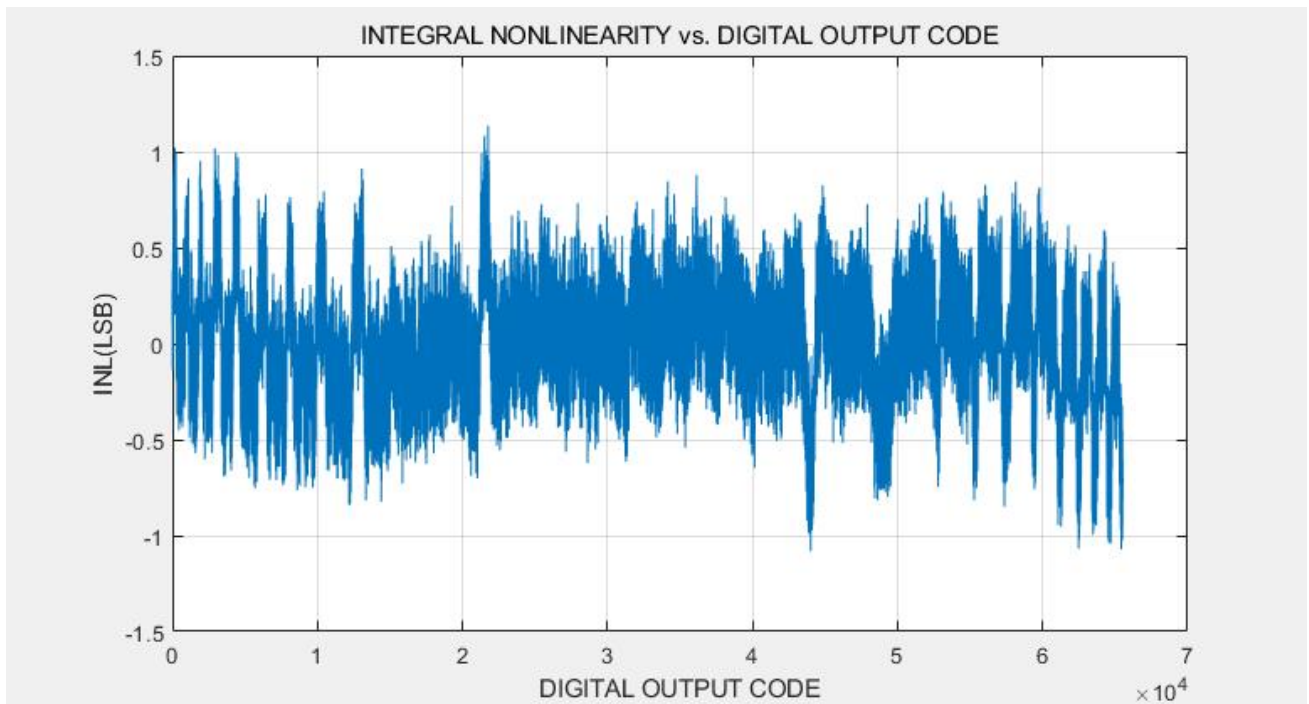


图 15 积分非线性 (INL) , 85°C

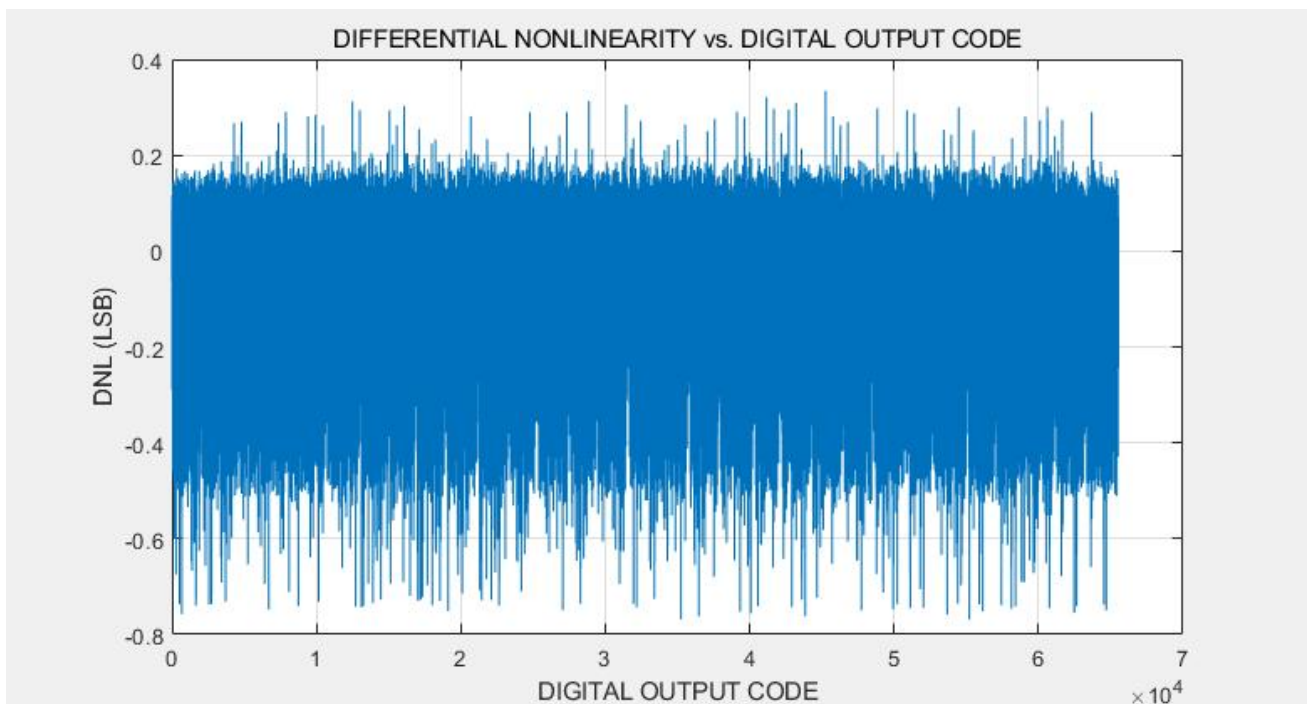


图 16 微分非线性 (DNL) , 85°C



### 等效电路

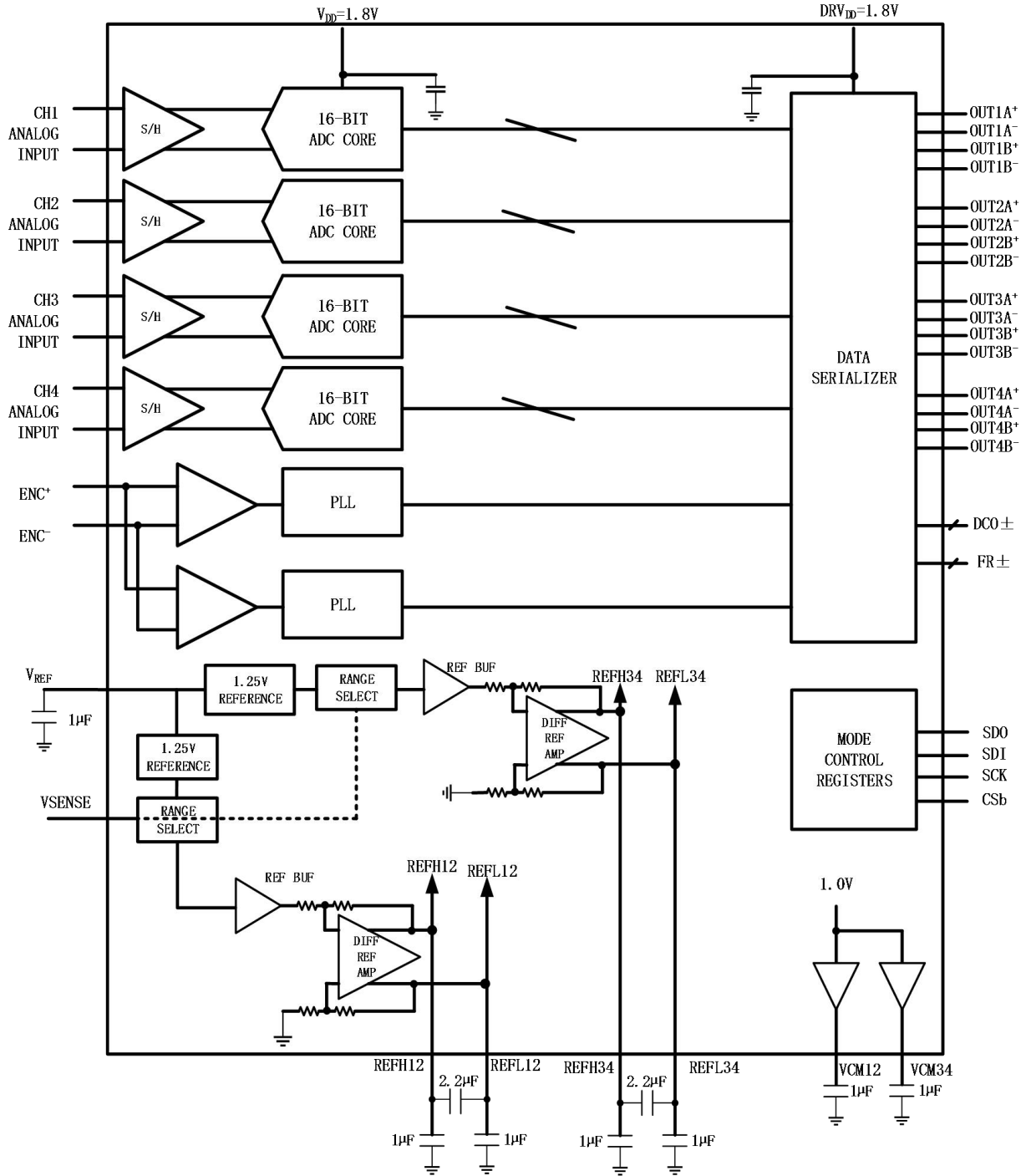


图 17 等效电路 (ZYL2170-16)



## 应用信息

### 转换器工作

ZYL2170-16 是低功率、低噪声、4 通道、16 位、20MSPS A/D 转换器，由单 1.8V 电源供电。必须对模拟输入进行差分驱动。可以对时钟输入进行差分驱动（以实现最优的抖动性能）或单端驱动（以实现较低的功耗）。数字输出为串行 LVDS，旨在最大限度地减少数据线的数目。每个通道一次输出两个位（“双线道”模式）。在较低采样速率条件下提供了每通道输出一个位的选项（“单线道”模式）。通过利用一个串行 SPI 端口设置模式控制寄存器，还可以选择许多其他的功能。

### 模拟输入

模拟输入是差分 CMOS 采样及保持电路（图 18）。应以一个由 VCM12 或 VCM34 输出引脚设定的共模电压（标称值为 1.0V）对输入进行差分驱动。对于 2V 输入范围，输入应在  $V_{CM} - 0.5V$  至  $V_{CM} + 0.5V$  之间摆动。输入之间应存在  $180^\circ$  的相位差。利用一个共享时钟电路对 4 个通道同时进行采样（图 18）。

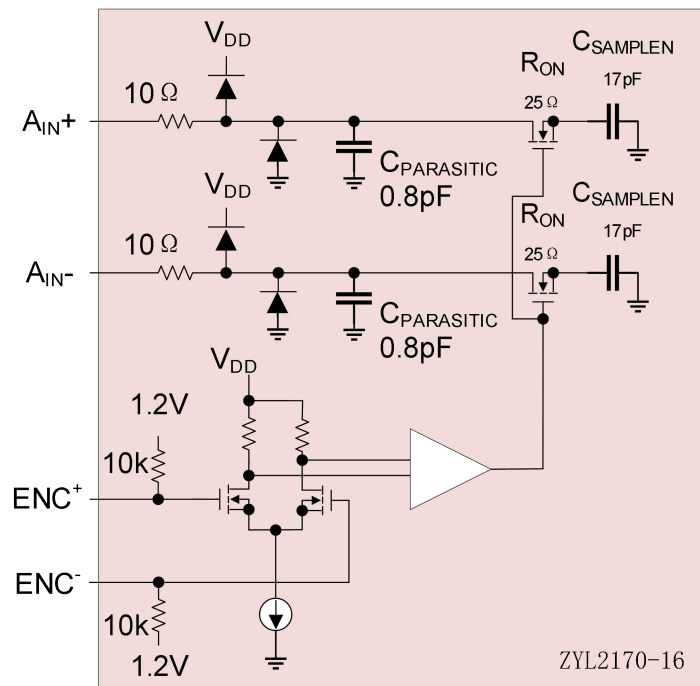


图 18. 等效输入电路,只展示出了 4 个模拟通道之一

### 输入驱动电路

### 输入滤波

如果可能的话，应在模拟输入端上直接布设一个 RC 低通滤波器。该低通滤波器将驱动电路与 A/D 采样及保持开关隔离开来，而且还可遏止宽带噪声对驱动电路产生干扰。图 19 示出了输入 RC 滤波器的实例。RC 组件的参数值应根据应用电路的输入频率来选择。



## 变压器耦合电路

图 19 示出了由一个带中心抽头副端绕组的 RF 变压器驱动的模拟输入。由  $V_{CM}$  对中心抽头施加偏置，并将 A/D 输入设定于其最佳的 DC 电平。

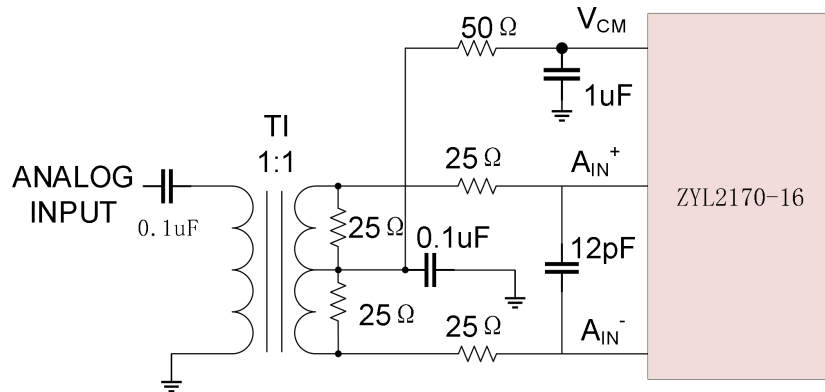


图 19. 采用一个变压器的模拟输入电路。推荐用于 5MHz 至 70MHz 的输入频率

## 放大器电路

图 20 示出了由一个高速差分放大器驱动的模拟输入。放大器的输出被 AC 耦合至 A/D，因而可对放大器的输出共模电压进行最优设定以尽量降低失真。在非常高的频率下，RF 增益部件的失真常常将比差分放大器的小。

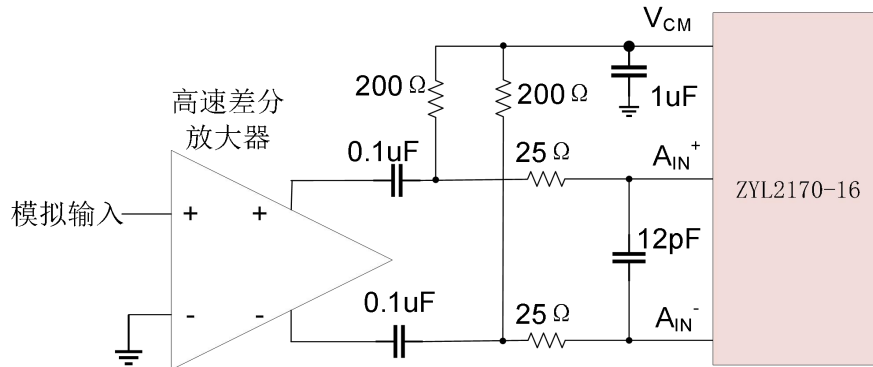


图 20. 采用一个高速差分放大器的前端电路



## 参考电平

### REFH, REFL

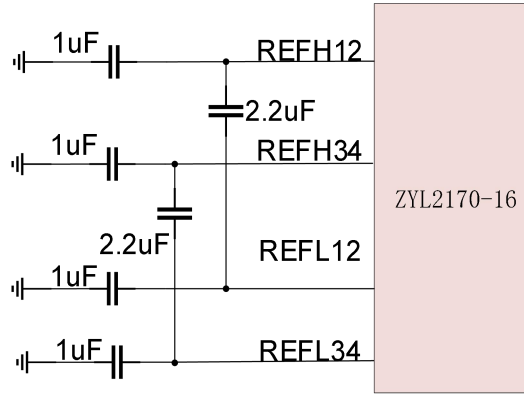


图 17 REFH\*与 REFL\*的去耦电容电路

## 时钟输入

时钟输入的信号质量强烈地影响着 A/D 噪声性能。时钟输入应被视作模拟信号——其布线不要邻近电路板上的数字印制线。时钟输入有两种操作模式：差分时钟模式 (图 21) 和单端时钟模式 (图 22)。

对于正弦、PECL 或 LVDS 时钟输入，推荐使用差分时钟模式(图 21)。通过 10k 等效电阻在内部给时钟输入施加 1.2V 偏压。时钟输入可被拉至 VDD，共模范围为 1.1V 至 1.6V。在差分时钟模式中，ENC- 应至少比地电位高出 200mV，以避免错误地触发单端时钟模式。为了获得优良的抖动性能，ENC+ 应具有快速上升和下降时间。

单端时钟输入模式应与 CMOS 编码输入配合使用。如欲选择该模式，则把 ENC- 连接至地，并利用一个方波时钟输入驱动 ENC+。ENC+ 可被拉至 VDD，因而可以使用 1.8V CMOS 逻辑电平。ENC+ 门限为 1.2V。为了实现优良的抖动性能，ENC+ 应具有快速上升和下降时间。

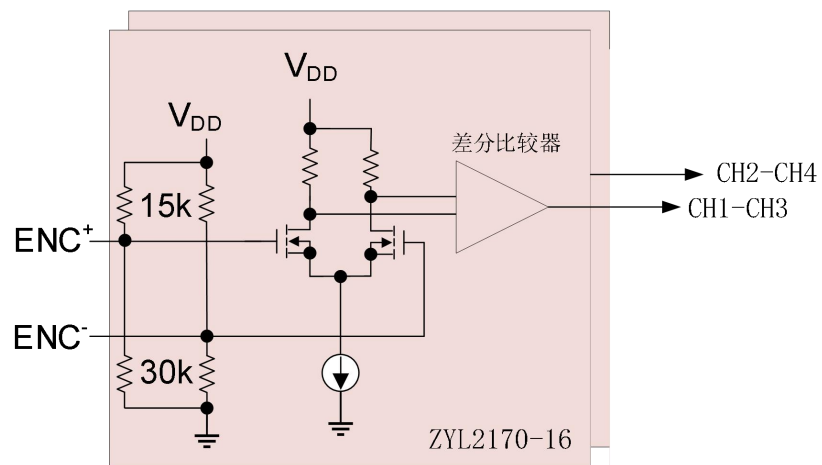


图 21. 用于差分模式的等效时钟输入电路

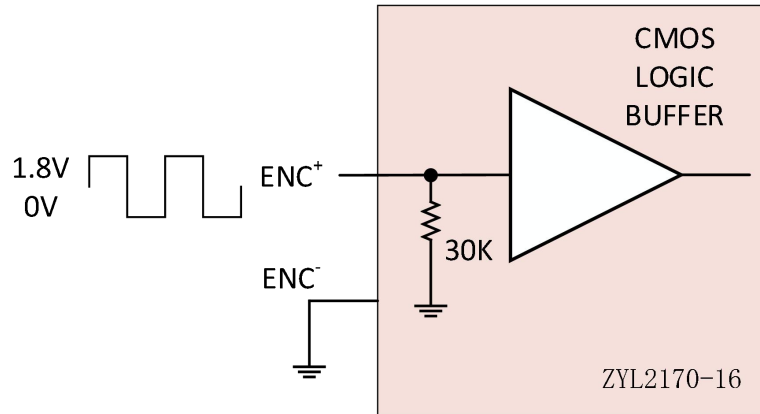


图 22. 用于单端模式的等效时钟输入电路

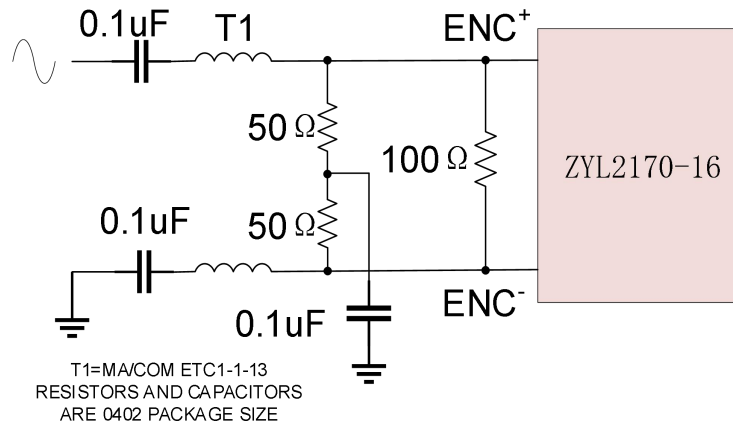


图 23. 正弦时钟驱动

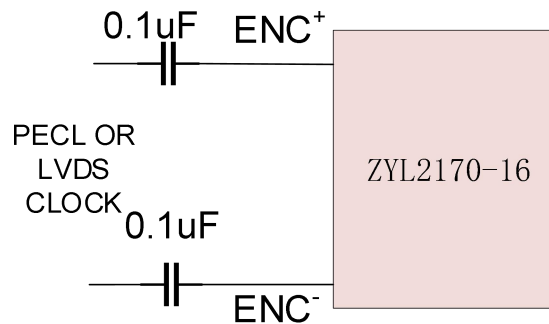


图 24. PECL 或 LVDS 时钟驱动

## 数字数据输出

ZYL2170-16 支持串行 LVDS 输出模式，每个通道可以通过寄存器 0x0100, 0x4100 配置为同时输出 2bit(2-lane 模式)或者 1bit (1-lane 模式)，具体时序见图 2、图 3。在 PCB 设计时，芯片输出的各个差分 LVDS 数据线对要尽量等长，PCB 线的阻抗控制在差分 100Ω 左右。在接收端，每对差分 LVDS 数据线需要有 100Ω 的端接电阻跨接在接收 BUFFER 的两个输入端之间。



## 采样频率配置

如果采样率在 5MSPS~20MSPS 之间，芯片上电可以自动配置并工作。

如果最低采样率在 1MSPS~5MSPS 之间，需要采用单端时钟，并且芯片上电后通过 SPI 串口进行配置方可工作，具体配置方式请联系应用工程师。

## 输出数据格式

表 8. 输出数据格式

输入 (V)	条件 (V)	偏移二进制输出模式	二进制补码模式
VIN+ - VIN-	$< -VREF - 0.5 \text{ LSB}$	0000 0000 0000 0000	1000 0000 0000 0000
VIN+ - VIN-	$= -VREF$	0000 0000 0000 0000	1000 0000 0000 0000
VIN+ - VIN-	$= 0$	1000 0000 0000 0000	0000 0000 0000 0000
VIN+ - VIN-	$= +VREF - 1.0 \text{ LSB}$	1111 1111 1111 1111	0111 1111 1111 1111
VIN+ - VIN-	$> +VREF - 0.5 \text{ LSB}$	1111 1111 1111 1111	0111 1111 1111 1111

## 输出测试模式

需要测试 A/D 的数字接口时，可以采用测试模式，把所有通道的 A/D 数据输出强制为已知数值。数字输出测试模式通过配置输出模式控制寄存器 CHIPOUT5 和 CHIPOUT6 来使能。数字输出测试模式下，可分别配置 A/D 两个通道，输出测试模式包括，中间电平、最大满幅电平、最小满幅电平、长伪随机序列、短伪随机序列、上升斜坡序列、下降斜坡序列等。此外，还可以输出用户在指定寄存器中存储的电压值，A/D 两个通道分别对应 CHIPOUT7 和 CHIPOUT8，以及 CHIPOUT9 和 CHIPOUT10。

## 输出停用

可通过模式控制寄存器 CHIPOUT1 进行串行编程来停用数字输出。用于所有数字输出（包括 DCO 和 FR）的电流驱动器均被停用，以节省功率。当被停用时，每对输出的共模变至高阻抗，但差分阻抗可以保持低水平。

## 串行端口接口（SPI）

ZYL2170-16 串行端口接口(SPI)允许用户利用 ADC 内部的一个结构化寄存器，来配置转换器，以满足特定功能和操作的需要。SPI 具有灵活性，可根据具体的应用进行定制。通过串行端口，可访问地址空间、对地址空间进行读写。存储空间以字节为单位进行组织，并且可以进一步细分成多个区域，如存储器映射部分所述。

## 使用 SPI 的配置

ZYL2170-16 的 SPI 由 4 部分组成：SCK 引脚、SDI 引脚、SDO 引脚和 CSb 引脚(见表 10)。SCK(串行时钟)引脚用于同步 ADC 的读出和写入数据。SDI(串行数据输入)和 SDO(串行数据输出)引脚允许将数据发送至内部 ADC 存储器映射寄存器或从寄存器中读出数据。CSb(片选信号)引脚是低电平有效控制引脚，它能够使能或禁用读写周期。

表 10. 串行端口接口引脚







引脚	功能
SCK	串行时钟。串行移位时钟输入，用来同步串行接口的读、写操作。
SDI	串行数据输入。
SDO	串行数据输出。
CSb	片选信号。低电平有效控制信号，用来选通读写周期。

## 使用 SPI 的时序

SPI 模块是负责接收主控传来的读写指令，转换成寄存器的读写时序。

8 位数据通过一组 24 位串行字被写至一个寄存器。也可从一个寄存器读回数据以验证其内容。

串行数据传送在 CSb 被拉至低电平时起动。SDI 引脚上的数据被锁存于 SCK 的第 24 个上升沿。第 24 个上升沿之后的所有 SCK 上升沿均被忽略。当 CSb 被重新拉至高电平时，串行数据传送结束。16 位输入字的第一个位是 R/W 位。接下去的 15 个位是寄存器的地址位 (A14:A0)。最后 8 位则是寄存器数据位 (D7:D0)。

假如 R/W 位为低电平，那么串行数据 (D7:D0) 将被写至由地址位 (A14:A0) 设定的寄存器，如图 25 所示。倘若 R/W 位为高电平，则位于由地址位 (A14:A0) 设定的寄存器中的数据将在 SDO 引脚上被读回，如图 26 所示。SPI 时序如表 11 所示。

表 11.

参数	条件	限值
SPI 时序要求		
$t_{DS}$	数据与 SCLK 上升沿之间的建立时间	2ns (min)
$t_{DH}$	数据与 SCLK 上升沿之间的保持时间	2ns (min)
$t_{CLK}$	SCLK 周期	40ns (min)
$t_S$	CSb 与 SCLK 之间的建立时间	2ns (min)
$t_H$	CSb 与 SCLK 之间的保持时间	2ns (min)
$t_{HIGH}$	SCLK 高电平脉冲宽度	10ns (min)
$t_{LOW}$	SCLK 低电平脉冲宽度	10ns (min)

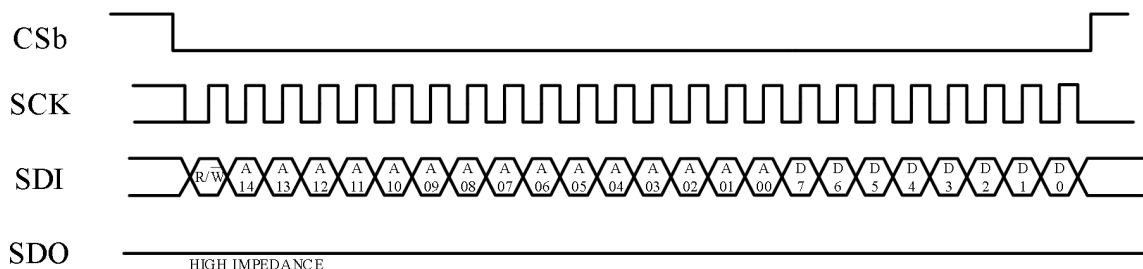


图 25. SPI 写模式典型波形

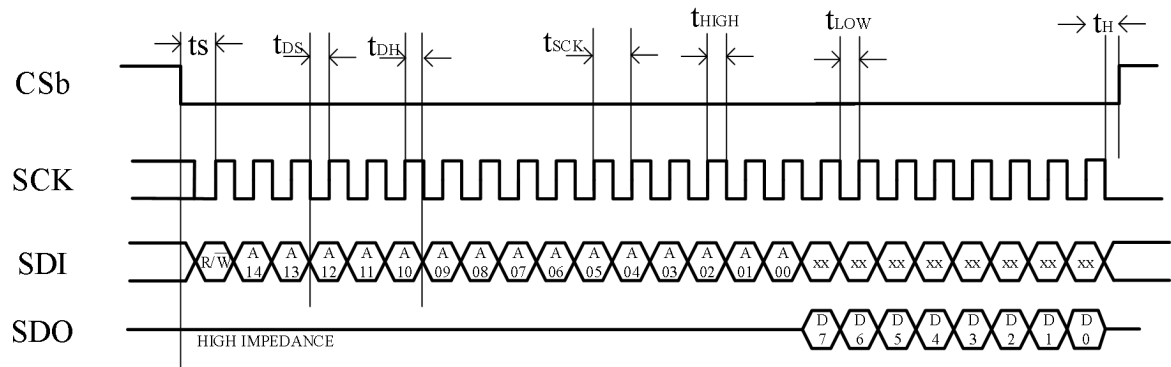


图 26. SPI 读模式典型波形



## 存储器映射

### 存储器映射寄存器表

此器件目前不支持表 12 中未包括的所有地址和比特位。

表 12. 存储器映射寄存器(0x0000~0x3FFF 为通道 1 和通道 3 对应的映射表, 0x4000~0x7FFF 为通道 2 和通道 4 的映射表)

地址	寄存器名称	Bit7 (MSB)	Bit6	Bit5	Bit4	Bit3	Bit2	Bit1	Bit0	默认值	备注
0x0000/ 0x4000	Soft reset			SOFT_RST0			SOFT_RST1			0x00	
0x0001/ 0x4001	Vendor ID0	0	1	0	1	0	1	0	0	0x54	“T”
0x0002/ 0x4002	Vendor ID1	0	1	0	0	0	0	1	0	0x42	“B”
0x0003/ 0x4003	CHIP ID	1	1	1	1	1	1	0	0	0xFC	
0x0005/ 0x4005	UID2	UID<23:16>								0x00	
0x0006/ 0x4006	UID1	UID<15:8>								0x00	
0x0007/ 0x4007	UID0	UID<7:0>								0x00	
0x0100/ 0x4100	CHIPO UT2					PLL_ENA BLE	OUTMODE<2:0>			0x00	
0x0107/ 0x4107	TPD_A DJ	DELAY_2LANE_16BIT				DELAY_1LANE_16BIT				0x31	
0x010A /0x410A	CHIPO UT3	LVDS_INTR_SEL								0x48	
0x010C /0x410C	CHIPO UT4							LVDS_SWING		0x0F	
0x0200/ 0x4200	CHIPO UT5	TEST_MODE		RESET_PN_L ONG	RESE T_PN_SHOR T	CH3/CH4_VIN_INV ERSE	CH1/C H2_VI N_INV ERSE	OUTPUT_FOR MAT		0x04	
0x0201/ 0x4201	CHIPO UT6	OUTPUT_TEST_MODE0				OUTPUT_TEST_MODE1				0x00	





地址	寄存器名称	Bit7 (MSB)	Bit6	Bit5	Bit4	Bit3	Bit2	Bit1	Bit0	默认值	备注
0x0202/ 0x4202	CHIPO UT7	PRESET_CODE0<15:8>								0x00	
0x0203/ 0x4203	CHIPO UT8	PRESET_CODE0<7:0>								0x00	
0x0204/ 0x4204	CHIPO UT9	PRESET_CODE1<15:8>								0x00	
0x0205/ 0x4205	CHIPO UT10	PRESET_CODE1<7:0>								0x00	

### 1) Reg (0x0000)/Reg (0x4000)

Bit	Name	R/W	Default Value	Description
7:6			2'b00	non-used
5	SOFT_RST0	RW	1'b0	Soft reset. Should be valid when both SOFT_RST0 and SOFT_RST1 are set to 1. Users should then set these two bits to 0 to finish reset process.
4:3			2'b00	non-used
2	SOFT_RST1	RW	1'b0	Soft reset. Should be valid when both SOFT_RST0 and SOFT_RST1 are set to 1. Users should then set these two bits to 0 to finish reset process.
1:0			2'b00	non-used

### 2) Reg(0x0001)/Reg (0x4001)

Bit	Name	R/W	Default Value	Description
7:0	VENDOR_ID0< 7:0>	RO	0x54	ASCII "T"

### 3) Reg(0x0002)/Reg (0x4002)

Bit	Name	R/W	Default Value	Description
7:0	VENDOR_ID1< 7:0>	RO	0x42	ASCII "B"

### 4) Reg(0x0003)/Reg (0x4003)

Bit	Name	R/W	Default Value	Description
7:0	CHIP_ID<7:0>	RO	0xFC	ID for project.



**5) Reg(0x0005)/Reg (0x4005)**

Bit	Name	R/W	Default Value	Description
7:0	UID<23:16>	RO	0x00	Unique ID

**6) Reg(0x0006)/Reg (0x4006)**

Bit	Name	R/W	Default Value	Description
7:0	UID<15:8>	RO	0x00	Unique ID

**7) Reg(0x0007)/Reg (0x4007)**

Bit	Name	R/W	Default Value	Description
7:0	UID<7:0>	RO	0x00	Unique ID

**8) Reg(0x0100)/Reg (0x4100)**

Bit	Name	R/W	Default Value	Description
7			1'b0	non-used
6			1'b0	non-used
5:4			2'b00	non-used
3	PLL_ENABLE	RW	1'b0	PlI enable bit 0:pll on 1:pll power down
2:0	OUTMODE<2: 0>	RW	3'b000	Data output mode 3b'000:2-Lanes,16-bit serialization 3b'001~3b'110: Non-used 3b'111:1-Lanes,16-bit serialization

**9) Reg(0x0107)/Reg (0x4107)**

Bit	Name	R/W	Default Value	Description
7:4	DELAY_2LAN E_16BIT	RW	3'b0011	Tpd for 2LANE_16BIT mode: 0000: -5.5Tser 0001: -3.5Tser 0010: -1.5Tser 0011: 0.5Tser 0100: 2.5Tser 0101: 4.5Tser 0110: 6.5Tser 0111: 8.5Tser





				1000: 10.5Tser 1001: 12.5Tser ....
3:0	DELAY_1LANE_16BIT		3'b0001	Tpd for 1LANE_16BIT mode: ... 0101: -7.5Tser 0110: -5.5Tser 0111: -3.5Tser 1000: -1.5Tser 1001: 0.5Tser 1010: 2.5Tser 1011: 4.5Tser 1100: 6.5Tser ...

### 10) Reg(0x010A)/Reg (0x410A)

Bit	Name	R/W	Default Value	Description
7	LVDS_INTRSEL	RW	1'b0	LVDS internal 100-ohm load selection: 0: disable 1: enable
6:0			0x48	non-used

### 11) Reg(0x010C)/Reg (0x410C)

Bit	Name	R/W	Default Value	Description
7:2			6'b000011	non-used
1	LVDS_SWING	RW	1'b1	Swing contrl in LVDS mode. 0: low-swing mode 1: ANSI mode
0			1'b1	non-used

### 12) Reg(0x0200)/Reg (0x4200)

Bit	Name	R/W	Default Value	Description
7	TEST_MODE	RW	1'b0	Test mode enable: 0: normal mode 1: test mode Should be sync to clk_main domain. Should be set after OUTPUT_TEST_MODE and PRESET_CODE are set.





6			1'b0	Non-used
5	RESET_PN_LO NG	RW	1'b0	Reset long PN generator, high active. Should be sync to clk_main domain. 0: non-reset 1: reset
4	RESET_PN_SH ORT	RW	1'b0	Reset short PN generator, high active. Should be sync to clk_main domain. 0: non-reset 1: reset
3	CH3/CH4_VIN _INVERSE		1'b0	Vin inverse for channel-3(Reg(0x0200)) or channel-4(Reg(0x4200)) 0: non-inverse 1:inverse
2	CH1/CH2_VIN _INVERSE		1'b1	Vin inverse for channel-1(Reg(0x0200)) or channel-2(Reg(0x4200)) 0: non-inverse 1:inverse
1:0	OUTPUT_FOR MAT	RW	2'b00	Output format: 2'b00: offset binary 2'b01: twos complement 2'b10: gray code 2'b11: reserved

### 13) Reg(0x0201)/Reg (0x4201)

Bit	Name	R/W	Default Value	Description
7:4	OUTPUT_TES T_MODE0	RW	0x00	Output Test mode for ADC channel-1(Reg(0x0201)) or channel-2(Reg(0x4201)) 0000: off 0001: 0x7FFF 0010: negative FS 0011: positive FS 0101: PN long sequence. Please refer PN23 in ITU-T 0.150 0110: PN short sequence. Please refer PN9 in ITU-T 0.150 1000: Reverse value of preset code in reg 0x02 & reg 0x03 1001: ramp-down output 1010: ramp-up output Others: reserved
3:0	OUTPUT_TES T_MODE1	RW	0x00	Output Test mode for ADC channel-3(Reg(0x0201)) or channel-4(Reg(0x4201)) 0000: off 0001: mid scale





				0010: positive FS 0011: negative FS 0101: PN long sequence. Please refer PN23 in ITU-T 0.150 0110: PN short sequence. Please refer PN9 in ITU-T 0.150 1000: preset code in reg 0x04 & reg 0x05 1001: ramp-up output 1010: ramp-down output Others: reserved.
--	--	--	--	---

**14) Reg(0x0202)/Reg (0x4202)**

Bit	Name	R/W	Default Value	Description
7:0	PRESET_COD E0<15:8>	RW	0x00	Preset code when OUTPUT_TEST_MODE0=4'b1000;

**15) Reg(0x0203)/Reg (0x4203)**

Bit	Name	R/W	Default Value	Description
7:0	PRESET_COD E0<7:0>	RW	0x00	Preset code when OUTPUT_TEST_MODE0=4'b1000;

**16) Reg(0x0204)/Reg (0x4204)**

Bit	Name	R/W	Default Value	Description
7:0	PRESET_COD E1<15:8>	RW	0x00	Preset code when OUTPUT_TEST_MODE1=4'b1000;

**17) Reg(0x0205)/Reg (0x4205)**

Bit	Name	R/W	Default Value	Description
7:0	PRESET_COD E1<7:0>	RW	0x00	Preset code when OUTPUT_TEST_MODE1=4'b1000;







## 应用信息

### 设计指南

在进行 ZYL2170-16 的系统设计和布局之前，建议设计者先熟悉下述设计指南，其中讨论了某些引脚所需的特殊电路连接和布局布线要求。设计前请联系我们申请 FAQ。

### 电源和接地建议

建议使用两个独立的 1.8V 电源为 ZYL2170-16 供电：一个用于模拟端 (AVDD)，一个用于数字输出端 (DRVDD)。对于 AVDD 和 DRVDD，应使用多个不同的去耦电容以应对高频和低频。去耦电容应放置在接近 PCB 入口点和接近器件引脚的位置，并尽可能缩短走线长度。

ZYL2170-16 仅需要一个 PCB 接地层。对 PCB 模拟、数字和时钟模块进行合理的去耦和巧妙的分隔，可以轻松获得最佳性能。

### 裸露焊盘散热块建议

为获得最佳的电气性能和热性能，必须将 ADC 底部的裸露焊盘连接至模拟地 (GND)。PCB 上裸露 (无阻焊膜) 的连续铜平面应与 ZYL2170-16 的裸露焊盘 (引脚 53) 匹配。

铜平面上应有多个通孔，以便获得尽可能低的热阻路径以通过 PCB 底部进行散热。应当填充或阻塞这些通孔，防止通孔渗锡而影响连接性能。

为了最大化地实现 ADC 与 PCB 之间的覆盖与连接，应在 PCB 上覆盖一个丝印层，以便将 PCB 上的连续平面划分为多个均等的部分。这样，在回流焊过程中，可在 ADC 与 PCB 之间提供多个连接点。而一个连续的、无分隔的平面则仅可保证在 ADC 和 PCB 之间有一个连接点。

### VCM

VCM12, VCM34 引脚应通过一个 0.1 $\mu$ F 电容去耦至地。

### 基准电压源去耦

VREF 引脚应通过外部一个低 ESR 的 1.0 $\mu$ F 电容去耦至地。

### SPI 端口

当需要转换器充分发挥其全动态性能时，应禁用 SPI 端口。通常 SCK 信号、CSb 信号、SDI 信号和 SD013 与 SD024 信号与 ADC 时钟是异步的，因此，这些信号中的噪声会降低转换器性能。如果其他器件使用板上 SPI 总线，则可能需要在该总线与 ZYL2170-16 之间连接缓冲器，以防止这些信号在关键的采样周期内，在转换器输入端发生变化。





## 外形尺寸

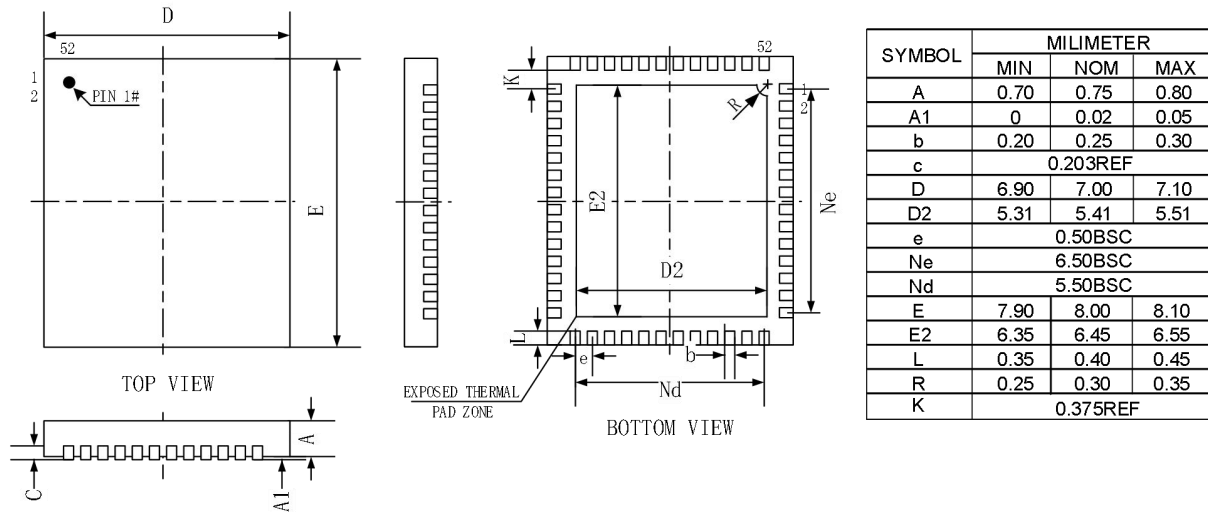


图 27. 封装尺寸 QFN52 (7mm x 8mm)



## 名词对照表

通道	channel
线道	lane
转换噪声	transition noise
共模	common mode

