

**Technische Daten:**

Bemessungsspannung: IEC 61076-2-101	5pol 30 V
Strombelastbarkeit: IEC 61076-2-101	4 A bei 40°C
Isolationswiderstand: IEC 60512	>=100 MΩ
Verschmutzungsgrad: IEC 60664-1	3/2
Schutzart: IEC 60529	IP 67, im verschraubten Zustand
Umgebungstemperatur: IEC 60664-1	-30°C ... +80°C
Steckzyklen: IEC 60512-9a	>=100

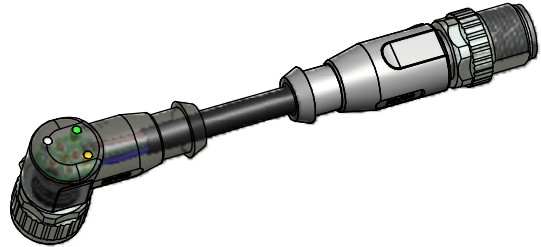
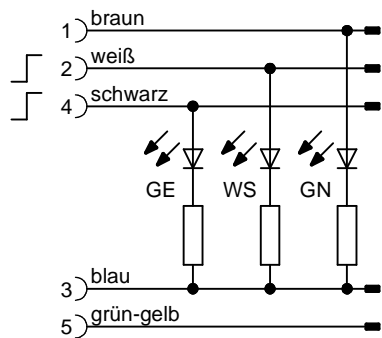
**Werkstoffe:**

Kontaktmaterial:	CuZn
Kontaktoberfläche:	Ni, Au gal.
Kontaktträger:	TPU GF, UL 94
Dichtung:	FPM
Überwurfmutter/ -schraube:	GD-Zn, Ni
Griffkörper axial:	TPU, UL 94, grau
Griffkörper gewinkelt:	TPU, UL 94, transluzent

**Montagedaten:**

empfohlenes Drehmoment:	0,6 Nm
Conec Montagewerkzeug:	Drehmomentschlüssel: 36-000200 Steckeinsatz SW13: 36-000220

**Kontaktbelegung:**



Art.-Nr.:	Bezeichnung:	Länge L:	Kabel:
43-10860	SAL - 12 - RKW5 - RS5 - 3L - 0,3 / K1	0,3m	TPU, UL 20549, schwarz, 5x0,34mm², Li9Y11Y Kabel: 781-K13500
43-10861	SAL - 12 - RKW5 - RS5 - 3L - 0,6 / K1	0,6m	
43-10862	SAL - 12 - RKW5 - RS5 - 3L - 1,5 / K1	1,5m	
43-10863	SAL - 12 - RKW5 - RS5 - 3L - 3 / K1	3m	
43-xxxxx	SAL - 12 - RKW5 - RS5 - 3L - ... / K1	x	

D siehe Datenblatt Kabel

CAD-Unterlage nicht manuell ändern Directive 2002/95/EC RoHS compliant	Index: a 01.02.11 VF Ä3767 Überwurfmutter/-schraube geändert, Schlüsselflächen hinzu, Datenblatt angepasst	dim. in mm	<b>Benennung:</b> Verbindungsleitung M12x1, Kupplung gewinkelt mit LED - Stecker axial
	Kabeltoleranz: L ≤ 4m: L + 40mm L > 4m: L + 1%	Datum Name	
	Diese Zeichnung darf ohne unsere ausdrückliche, schriftliche Genehmigung weder vervielfältigt noch dritten Personen ausgehändigt werden. Eigentums- und Urheberrecht vorbehalten		Artikelnr.: siehe Tabelle
		gez. 14.03.07 Fromm gepr. 14.03.07 Mankopf	