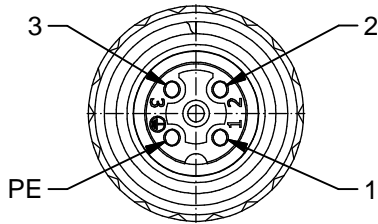


A



**Technische Daten:**

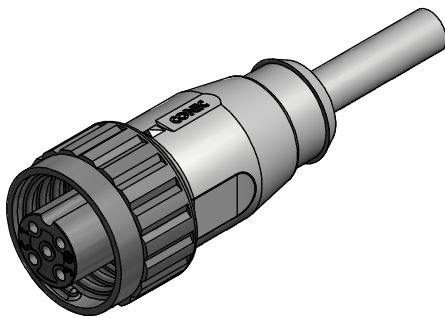
Bemessungsspannung:	300 V
IEC 60664-1	
Strombelastbarkeit:	13 A bei 40°C
IEC 60512-3	
Isolationswiderstand:	>=100 MΩ
IEC 60512	
Verschmutzungsgrad:	3/2
IEC 60664-1	
Schutzart:	IP 67, im verschraubten Zustand
IEC 60529	
Umgebungstemperatur:	-25°C ... +80°C
Steckzyklen:	>=100
IEC 60512-9a	

**Werkstoffe:**

Kontaktmaterial:	CuZn
Kontaktoberfläche:	Ni, Ag gal.
Kontaktträger:	PA GF, UL 94
Dichtung:	FPM
Überwurfmutter:	PA GF, UL 94
Griffkörper:	TPU, UL 94, grau

**Kontaktbelegung:**

- 1 ) braun
- 2 ) blau
- 3 ) schwarz
- PE ) grün-gelb



D siehe Datenblatt Kabel

Art.-Nr.:	Bezeichnung:	Länge L:	Kabel:
41-51000	SAL - 24 - RK3PE - 2 / A3	2m	PVC, UL 2464, grau, 4x1,5mm², LiYY Kabel: 781-A38400
41-51001	SAL - 24 - RK3PE - 3 / A3	3m	
41-51002	SAL - 24 - RK3PE - 5 / A3	5m	
41-51003	SAL - 24 - RK3PE - 10 / A3	10m	
41-xxxxx	SAL - 24 - RK3PE - ... / A3	x	

CAD-Unterlage nicht manuell ändern Directive 2011/65/EU RoHS compliant	Index: c 03.03.14 rbo Ä5117 technische Daten angepasst, Temperaturbereich war -40° ... +80°	dim. in mm	Benennung:  <h2 style="text-align: center;">Kupplung RD24 axial</h2>		
	Kabeltoleranz: L ≤ 4m: L + 40mm L > 4m: L + 1%		Datum Name	Zeichnungsnr.:  <h2 style="text-align: center;">41K1A331</h2>	
	Allgmeintoleranz: 0 ± 0,50mm 0,0 ± 0,25mm 0,00 ± 0,10mm		Artikelnr.:		
	Diese Zeichnung darf ohne unsere ausdrückliche, schriftliche Genehmigung weder vervielfältigt noch dritten Personen ausgehändigt werden. Eigentums- und Urheberrecht vorbehalten				