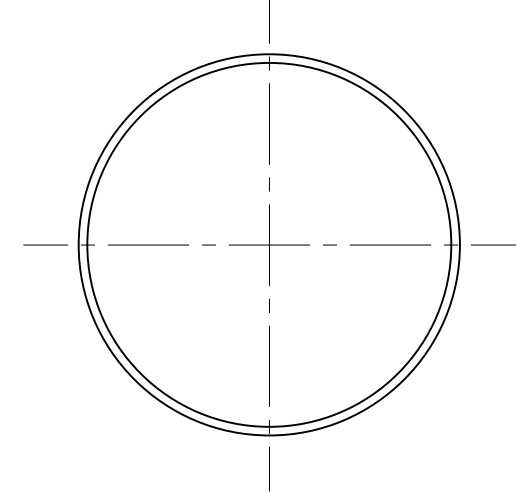
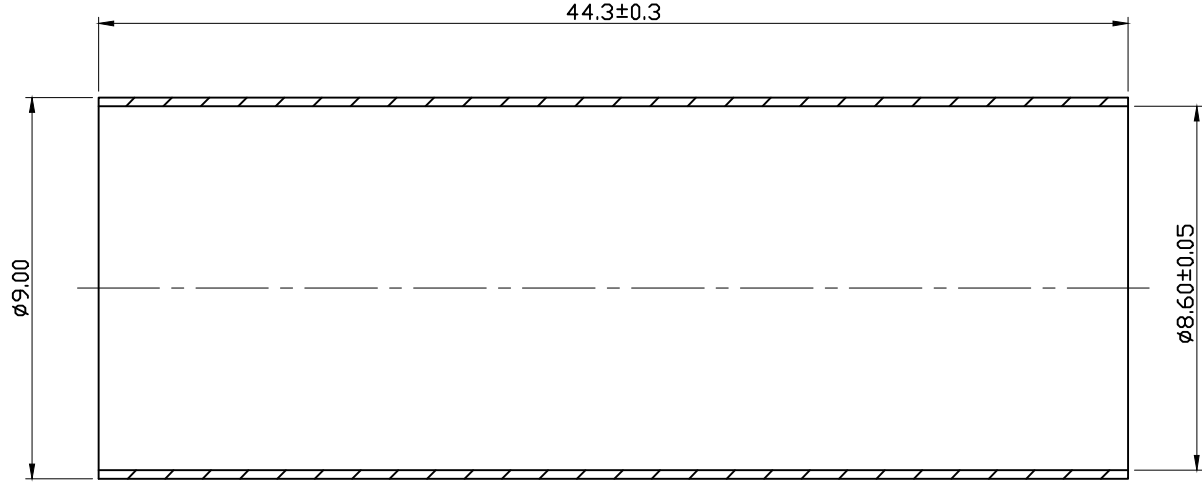


图面产品均符合ROHS标准 “*”为重点尺寸

序号	日期	ECN	变更内容	变更者



技术要求:

1. 名称: 铜管
2. 材质: 黄铜
3. 表面处理: 清洗去油

公差	x.	± 0.30
	x.x	± 0.20
视图	x.xx	± 0.10
	ANGULAR	$\pm 5^\circ$
单位	mm	比例 1:1

HJ-Tech 东莞市皇捷通讯科技有限公司			
手机: 15015262131		手机: 13714786106	
品名规格: 铜管 $\varnothing 9.00 \times 44.30 \times \varnothing 8.60$			
设计	L H M	料号	HJ-2H01-0046
审核		日期	2021-11-14
核准		版本	A/0
		页码	1/1