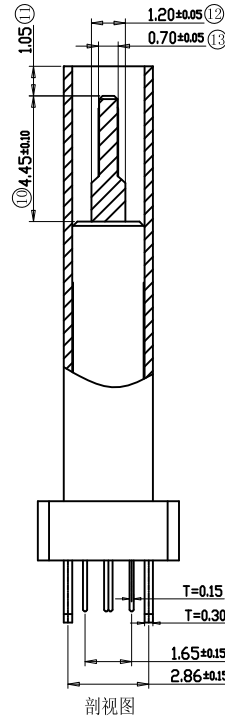
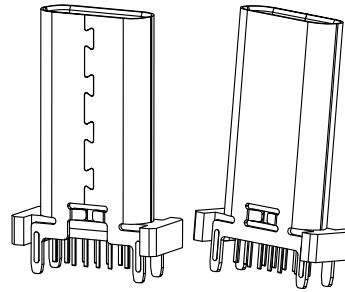
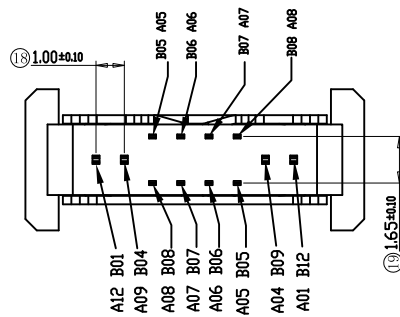
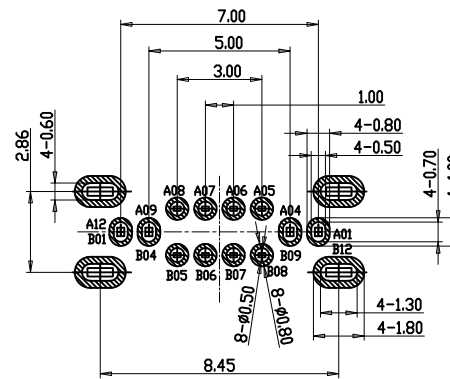


剖视图



剖视图



RECOMMENDED P.C.B. LAYOUT (T:1.00mm)
TOLERANCE UNSPECIFIED ±0.05mm

特性:

- 一、电气性能: ELECTRICAL
1. 额定电流: 5.0A
 2. 接触阻抗: 40 MILLIOHMS MAX
 3. 耐电压: 150V AC / 1 mA MAX
 4. 绝缘阻抗: 150V DC/100 MEGA OHMS MIN

二、机械性能:

1. 插入力: 5~20N
2. 拔出力: 8~20N
3. 使用寿命: 10000次、拔出力 5N MIN

三、材料: MATERIAL

1. 塑胶: LCP/PA9T UL94V-0
2. 端子: C7025/C1814 T=0.15MM
3. 外壳: SUS304 T=0.30MM
4. 卡勾: SUS304 T=0.15MM

四、电镀: FINISH

1. 端子: 接触点镀金3U~MIN
PIN脚焊接区域镀金1U~MIN.
2. 外壳: 镀镍50U~MIN (盐雾48H)

五、电镀品需做粘锡测试: 粘锡面积达到95%以上。

六、SMT回流焊 (峰值260° C±5° C) 不能起泡、
熔胶、变色不良 (变形在公差范围以内)

七、工作温度: -40° C~+85° C

A1	GND	B12	GND
A4	VBUS	B9	VBUS
A5	CC1	B8	SBU2
A6	D+	B7	D-
A7	D-	B6	D+
A8	SBU1	B5	CC2
A9	VBUS	B4	VBUS
A12	GND	B1	GND
PIN	SIGNAL NAME	PIN	SIGNAL NAME

UNITS mm	SCALE 1:1	REV. B3	SHEET 1 OF 1	HJ-Tech 东莞市皇捷通讯科技有限公司 手机: 15015262131 手机: 13714786106	
		DATE 2021.10.07	TITLE TYPE-C 16PIN 母座 立插 H=17.5		
GENERAL TOLERANCE		DR. OWEN	MAT'L SEE TABLE		FINISH SEE TABLE
X	±.25	CHK. WULIBO	DWG.NO. USB CFDIP-017		PART NO. SEE TABLE
XX	±0.20	APPD.	A	SIZE A4	
XXX	±0.15				
XXXX	±0.10				
X	±1°				
XX	±0.5°				