

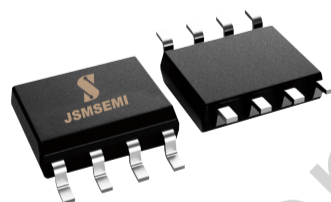
1 产品概述

IR2304S是一款高压、高速功率MOSFET高低侧驱动芯片。具有独立的高侧和低侧参考输出通道。

IR2304S采用高低压兼容工艺使得高、低侧栅驱动电路可以单芯片集成，逻辑输入电平兼容低至3.3V的CMOS或LSTTL逻辑输出电平。

IR2304S其浮动通道可用于驱动高压侧N沟道功率MOSFET，浮地通道最高工作电压可达700V。

IR2304S采用SOP-8封装，可以在-40°C至125°C温度范围内工作。



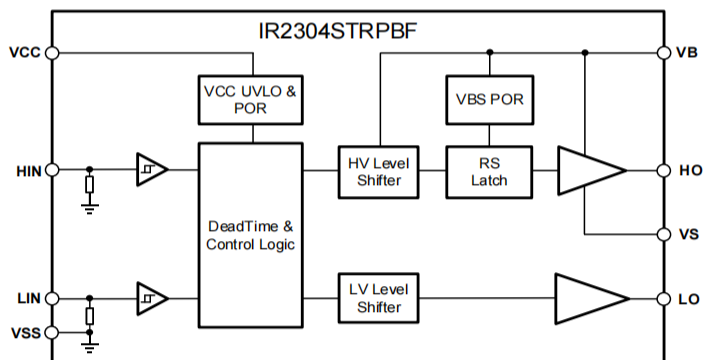
2 产品特性

- 自举工作的浮地通道
 - 最高工作电压为+700 V
 - 兼容 3.3V, 5V 和 15V 输入逻辑
 - dV_s/dt 耐受能力可达 ± 50 V/ns
 - V_s 负偏压能力达-9V
 - 集成 VCC 欠压锁定电路
 - 欠压锁定正向阈值 8.9V
 - 欠压锁定负向阈值 8.2V
 - 芯片传输延时特性
 - 开通/关断传输延时 $T_{on}/T_{off} = 130ns/130ns$
 - 延迟匹配时间 50ns
 - 防止直通保护
 - 死区时间 100ns
 - 宽温度范围-40°C ~125°C
 - 输出级拉电流/灌电流能力 300mA/600mA
 - 符合 RoSH 标准
- SOP-8

3 应用范围

- 电机控制
- 空调/洗衣机
- 通用逆变器
- 逆变器驱动

简化示意图



4 引脚功能描述

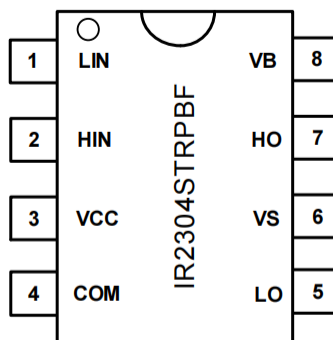


图4-1 SOP-8顶视图

表4-1 芯片引脚描述

编号	名称	功能
1	LIN	低侧信号输入
2	HIN	高侧信号输入
3	VCC	供电电源
4	COM	地
5	LO	低侧输出
6	VS	高侧浮动地
7	HO	高侧输出
8	VB	高侧浮动电源

5 产品规格

5.1 极限工作范围

超过极限最大额定值可能造成器件永久性损坏。所有电压参数的额定值是以 VSS 为参考的，环境温度为 25°C。

符号	定义	最小值	最大值	单位
V _B	高侧浮动电源电压	-0.3	725	V
V _S	高侧浮动地电压	V _B - 25	V _B + 0.3	
V _{HO}	高侧输出电压	V _S - 0.3	V _B + 0.3	
V _{CC}	低侧供电电压	-0.3	25	
V _{LO}	低侧输出电压	-0.3	V _{CC} + 0.3	
V _{IN}	逻辑输入电压	-0.3	V _{CC} + 0.3	
dV _S /dt	允许瞬态 VS 电压转换速率	—	50	V/ns

5.2 ESD 额定值

符号	定义	最小值	最大值	单位
ESD	人体放电模式	1500	—	V
	机器放电模式	500	—	V

5.3 额定功率

符号	定义	最小值	最大值	单位
PD1	SOIC 封装功率 (TA ≤ 25°C)	—	625	mW

5.4 热量信息

符号	定义	最小值	最大值	单位
R _{thJA}	热阻	--	200	°C/W
T _J	结温	—	150	
T _S	存储温度	-55	150	°C
T _L	引脚温度	—	300	°C/W

5.5 推荐工作范围

为了正确地操作，器件应当在以下推荐条件下使用。V_S 和 VSS 的偏置额定值是在电源电压为 15V 时进行测量的，无特殊说明的情况下，所有电压参数的额定值是以 VSS 为参考的，环境温度为 25°C。

符号	定义	最小	最大	单位
V _B	高侧浮动电源电压	V _S + 10	V _S + 20	V
V _S	高侧浮动地电压	-9	700	
V _{HO}	高侧输出电压	V _S	V _B	
V _{CC}	低侧供电电压	10	20	
V _{LO}	低侧输出电压	0	V _{CC}	
V _{IN}	逻辑输入电压	0	V _{CC}	
T _A	环境温度	-40	125	°C

注 1: 可用于 VSS-50V 的瞬态负 VS，脉冲宽度为 50ns，由设计保证。

注 2: 当输入脉冲宽度低于 1us 时，输入脉冲不能正常传输

5.6 电气特性

5.6.1 动态参数特性

无特殊说明的情况下 $T_A=25^{\circ}\text{C}$, $V_{CC}=V_{BS}=15\text{V}$, $CL=1\text{nF}$ 。

符号	定义	最小值	典型值	最大值	单位	测试条件
t_{ON}	开通传输延时	—	130	200	ns	$V_S=0\text{V}$
t_{OFF}	关断传输延时	—	130	200	ns	$V_S=700\text{V}$
t_R	开启上升时间	—	75	130	ns	
t_F	关闭下降时间	—	35	70	ns	
DT	死区时间	80	100	190	ns	
MT	延迟匹配时间(t_{ON} , t_{OFF})	—	—	50	ns	
MDT	死区匹配时间	—	—	60	ns	

5.6.2 静态参数特性

无特殊说明的情况下 $V_{CC}=V_{BS}=15\text{V}$, $T_A=25^{\circ}\text{C}$ 。 V_{IH} 、 V_{IL} 和 I_{IN} 参数参考 V_{SS} ，相应的适用于输入引脚 HIN 和 LIN。
 V_O 和 I_O 参数参考 V_{SS} ，并且相应的适用于输出引脚 HO 和 LO。

符号	定义	最小值	典型值	最大值	单位	测试条件
V_{CCUV+} V_{BSUV+}	V_{CC} 和 V_{BS} 欠压正向阈值	8	8.9	9.8	V	
V_{CCUV-} V_{BSUV-}	V_{CC} 和 V_{BS} 欠压负向阈值	7.4	8.2	9.0	V	
$V_{CCUVHYS}$ $V_{BSUVHYS}$	V_{CC} 和 V_{BS} 迟滞电压	—	0.7	—	V	
I_{LK}	高侧浮动电源泄露电流(700V)	—	—	50	μA	$V_B=V_S=700\text{V}$
I_{QBS}	V_{BS} 静态电流	—	50	100	μA	$V_{IN}=0\text{V}$ or 5V
I_{QCC}	V_{CC} 静态电流	—	120	240	μA	$V_{IN}=0\text{V}$ or 5V
V_{IH}	输入逻辑高电平阈值电压	2.5	—	—	V	$V_{CC}=10\text{V}$ to 20V
V_{IL}	输入逻辑低电平阈值电压	—	—	0.8	V	$V_{CC}=10\text{V}$ to 20V
V_{OH}	输出高电平电压降 $V_{BIAS} - V_O$	—	—	0.1	V	$I_O=0\text{A}$
V_{OL}	输出低电平电压降 V_O	—	—	0.1	V	$I_O=0\text{A}$
I_{IN+}	逻辑“1”输入偏置电流	—	5	10	μA	$I_N=5\text{V}$
I_{IN-}	逻辑“0”输入偏置电流	—	—	2	μA	$I_N=0\text{V}$
I_{O+}	输出拉电流	200	300	—	mA	$V_O=0\text{V}$ $PW\leq 10\mu\text{s}$
I_{O-}	输出灌电流	400	600	—	mA	$V_O=15\text{V}$ $PW\leq 10\mu\text{s}$

6 功能描述

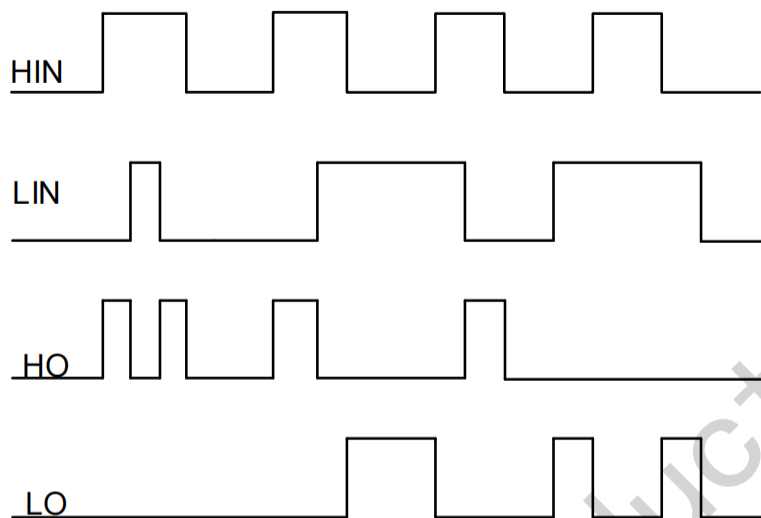


图6-1 IR2304STRPBF输入输出时序波形

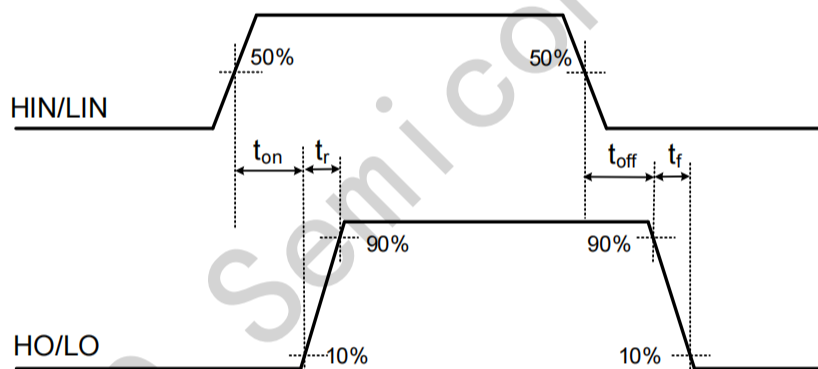


图6-2 传输延时波形定义

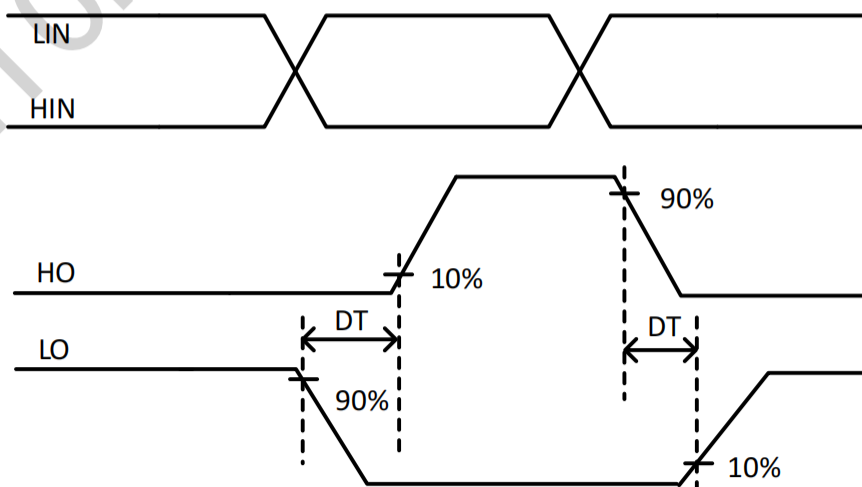


图6-3 防直通延时波形定义

7 IR2304STRPBF说明

7.1 功能框图

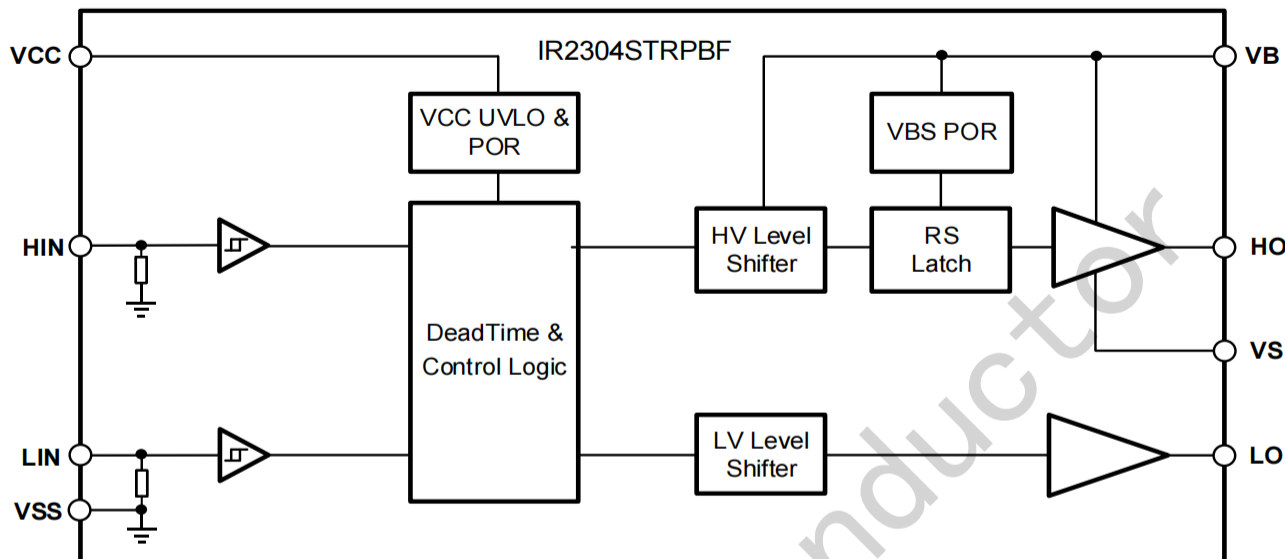


图7-1 IR2304STRPBF的功能框图

7.2 典型应用电路

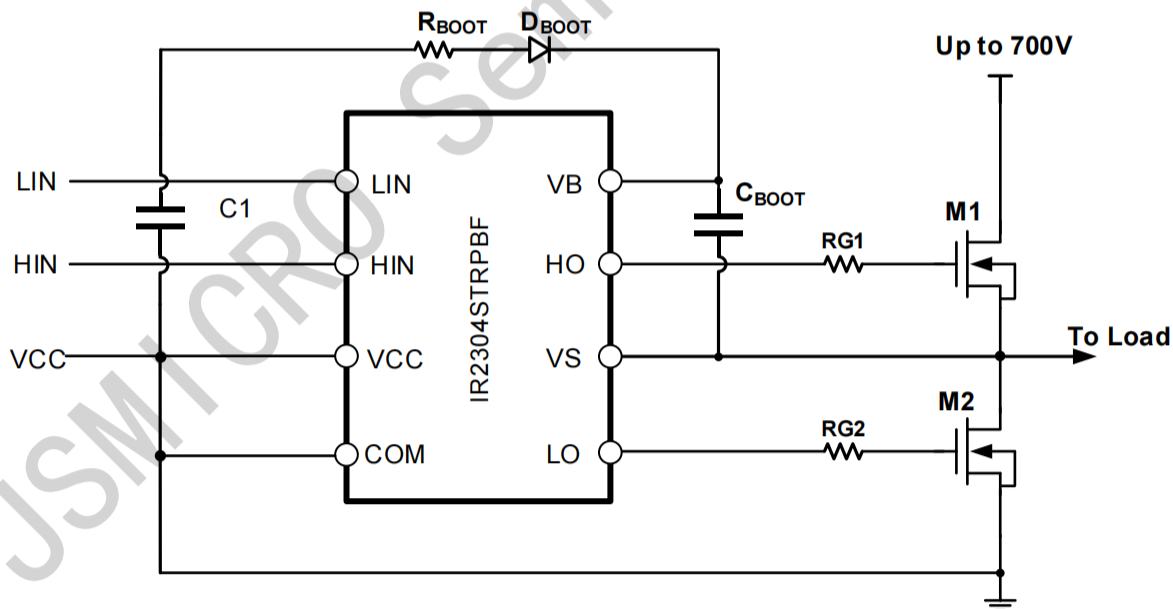
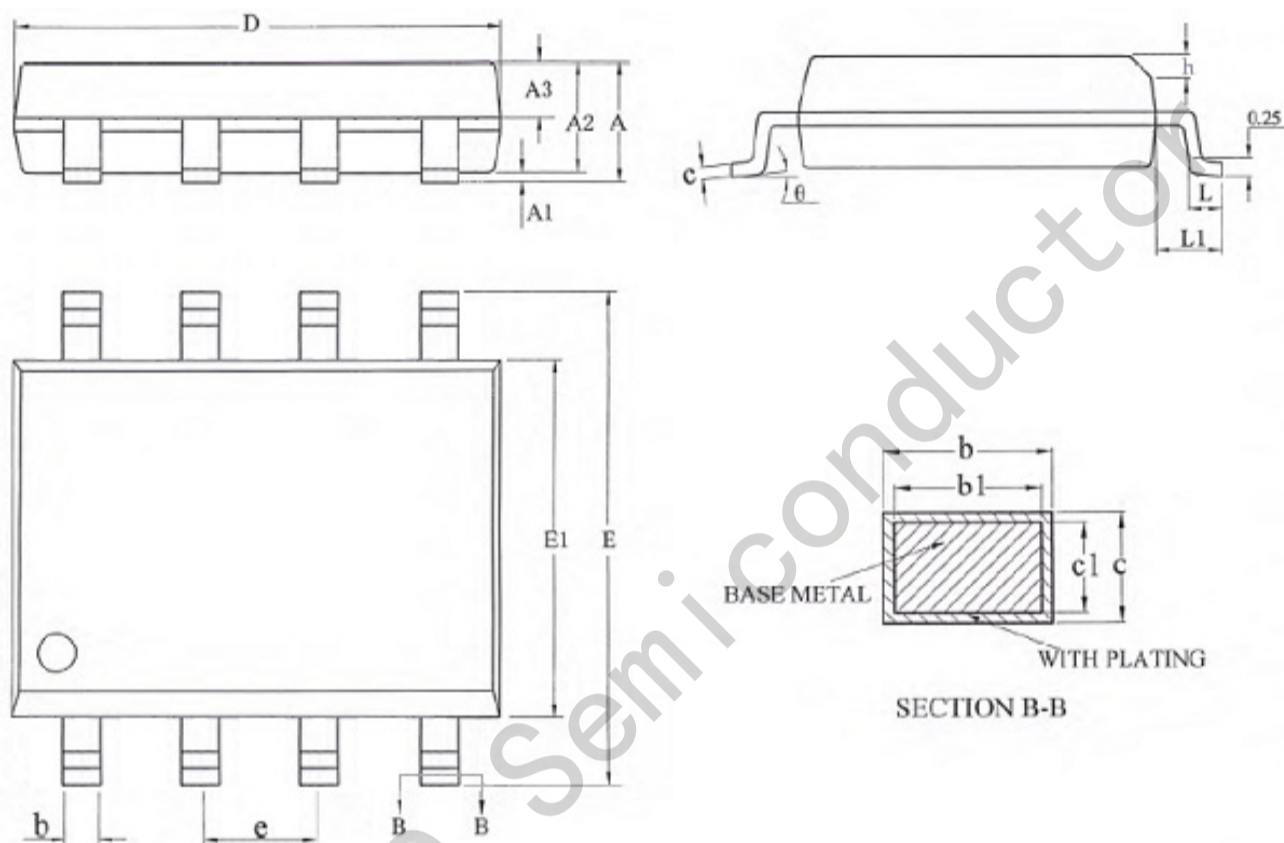


图 7 -2 IR2304STRPBF 典型应用电路图

8.封装信息

SOIC-8 Package Outlines



SOIC-8 Package Dimensions

Size Symbol	MIN(mm)	TYP(mm)	MAX(mm)	Size Symbol	MIN(mm)	TYP(mm)	MAX(mm)
A	-	-	1.75	D	4.70	4.90	5.10
A1	0.10	-	0.225	E	5.80	6.00	6.20
A2	1.30	1.40	1.50	E1	3.70	3.90	4.10
A3	0.60	0.65	0.70	e	1.27BSC		
b	0.39	-	0.48	h	0.25	-	0.50
b1	0.38	0.41	0.43	L	0.50		
c	0.21	-	0.26	L1	1.05BSC		
c1	0.19	0.20	0.21	θ	0	-	8°