

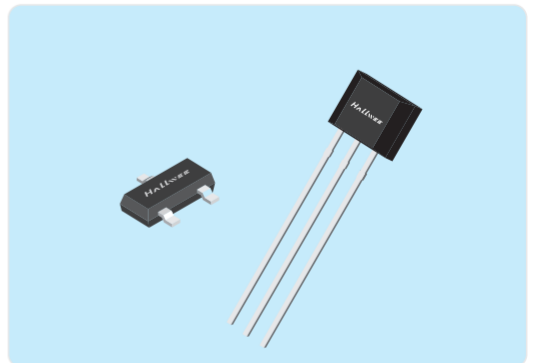
HAL3144E单极性霍尔开关

1. 概述

HAL3144E 是基于双极半导体(Bipolar)工艺设计和生产的霍尔器件, 器件内部集成了霍尔效应片、电压调节器、信号放大处理电路、施密特触发器和一个开集电极输出驱动三极管。

HAL3144E具有较宽的工作电压范围和较宽的工作温度范围, 非常适合在汽车、工业电器和家电等产品中用作固态电子开关。

对于TO-92S封装, 当S极接近芯片标记面, 且当施加到霍尔效应片的磁感应强度 B 超过工作点(BOP)时(即 $B > BOP > 0$), 输出导通, 输出变低。当磁感应强度减弱低于释放点(BRP)(即 $0 < B < BRP$)或撤除($B=0$)时, 输出关断, 输出变高。N极磁场接近芯片标记面不能触发芯片工作, N极磁场可以从标记面的反面接近芯片以触发芯片导通。对于SOT-23封装的芯片, 感应面与TO-92S封装的相反, 需以N极磁场作用芯片的标记面。但Hallwee有HAL3144ESO/S是专门针对S极感应, 与常用的HAL3144ESO感应极性相反。



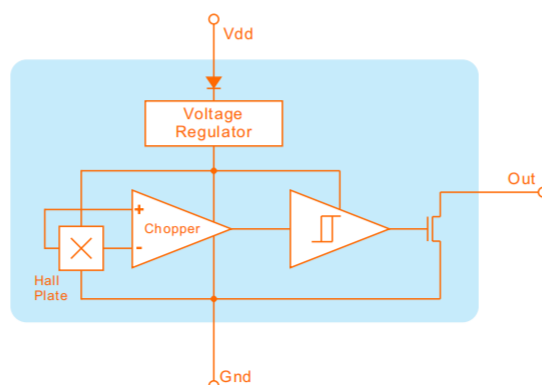
2. 特点

- ◆ 宽工作电压: 3.8-30V
- ◆ 高灵敏度 快速响应
- ◆ 耐高温

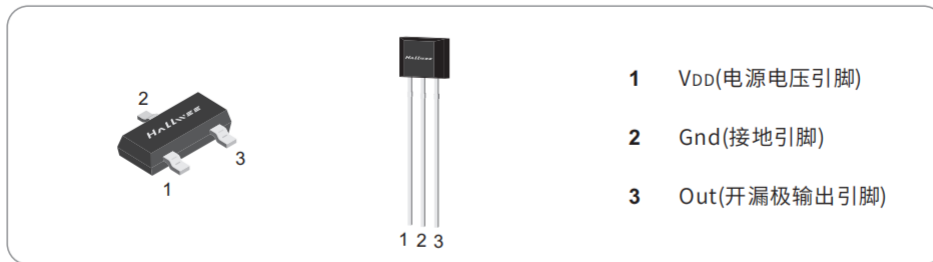
3. 应用

- ◆ 汽车、消费、工业
- ◆ 固态开关
- ◆ 转速检测
- ◆ 接近探测

4. 功能框图



5. 脚位定义



6. 极限参数

参数	符号	参数值	单位
电源电压(工作时)	V_{DD}	60	V
电源电流	I_{DD}	50	mA
输出电压	V_{OUT}	40	V
输出电流	I_{OUT}	50	mA
工作温度范围	T_A	-40 ~ 150	°C
储存温度范围	T_S	-50 ~ 150	°C
静电击穿电压	V_{ESD}	2	KV

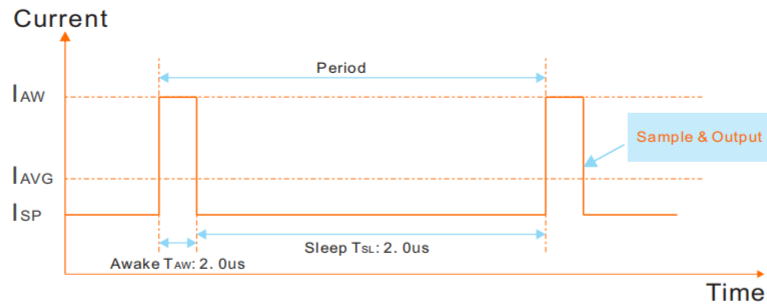
注意:应用不要超过最大额定值,以防止器件损坏。长时间工作在最大额定值的情况下可能影响器件的可靠性。

7. 电学特性

直流工作参数: $T_A=25^{\circ}\text{C}$, $V_{DD}=12\text{V}$

参数	符号	测试条件	最小值	典型值	最大值	单位
工作电压	V_{DD}	工作时	3.8		30	V
电源电流	I_{DD}	平均值	4	5	10	mA
输出漏电流	I_{OUT}	$V_{OUT}=20\text{V}$		0.01	10	uA
饱和压降	V_{SAT}	$I_{OUT}=1\text{mA}$		0.3	0.5	V
唤醒模式时间	T_{AW}	$R_L=1.1\text{K}$		0.2	2.0	uS
休眠模式时间	T_{SL}	$R_L=1.1\text{K}$		0.18	2.0	uS

8. 内部时钟电路(V_{DD}=12V)



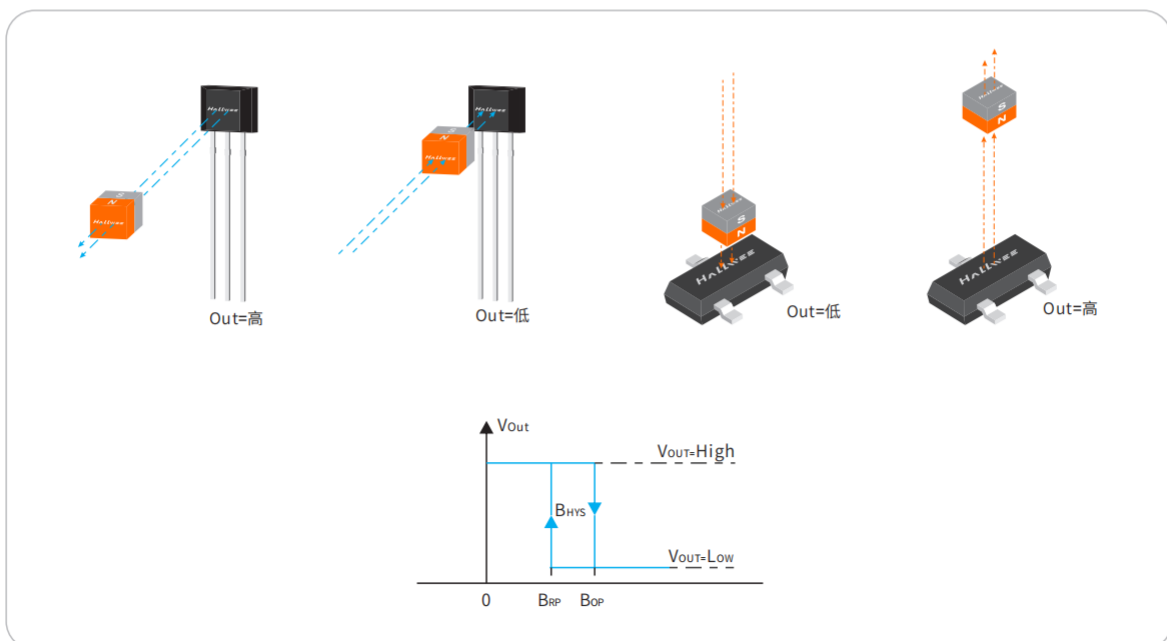
9. 磁场特性

直流工作参数: $T_A=25^{\circ}\text{C}$, $V_{DD}=12\text{V}$

参数	符号	档位	最小值	典型值	最大值	单位
工作点	B _{OP}	A	50		100	Gs
		B	100		160	Gs
		C	160		200	Gs
释放点	B _{RP}	A	20		70	Gs
		B	40		130	Gs
		C	100		170	Gs
磁滞	B _{HYS}		30	50	60	Gs

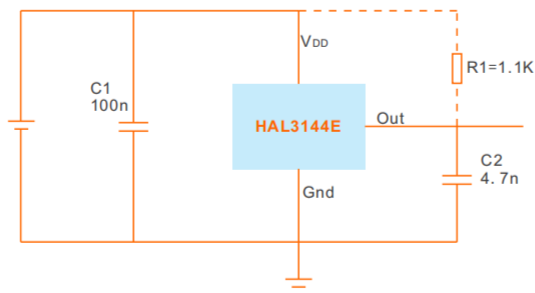
备注:无特殊说明,默认发货:B档

10. 感应方向



11.应用电路

典型应用电路



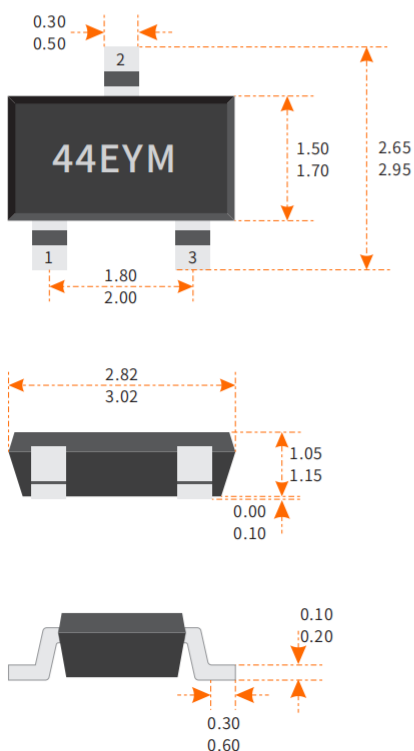
12.订购信息

产品型号	封装类型	最小包装数
HAL3144E SO	SO(SOT-23-3L)	3000PCS
HAL3144E UA	UA(TO-92S)	1000PCS

备注:无特殊说明,默认发货:B档(磁特性)

13.封装尺寸

SOT-23 ST封装



TO-92S UA封装

注释:

- 1.测量单位:mm
- 2.引脚必须避开Flash和电镀针孔
- 3.不要弯曲距离封装接口1mm以内的引脚线
- 4.脚位:脚1(电源)
脚2(地)
脚3(输出)

