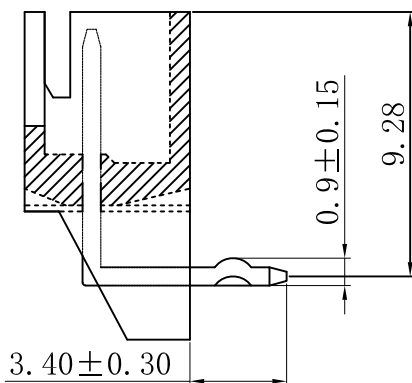
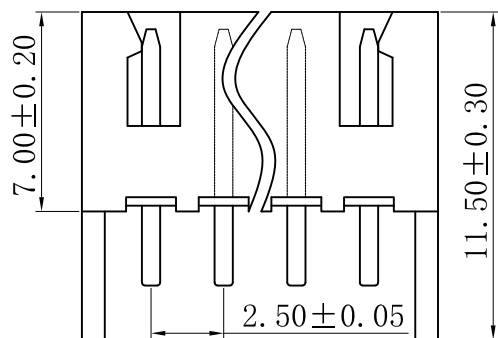


Recommend PCB Layout



■ SPECIFICATIONS

- Voltage rating:250V AC/DC
- Current rating: 3.0A, AC/DC
- Withstanding Voltage:100VAC/minute
- Insulation resistance:1,000MΩ min
- Temperature range:-40°Cto+105°C
- Contact resistance:20mΩ max

■ WAFER

- Part No:CS-1001R-XXK
- Poles:2-20
- Material:PA66+30%GF UL 94V-0, 本色
- Q' TY:1,000 pcs/bag
- CONTACT:Brass (H65) , Tin Plated

NO	PART NO	DIMENSION (mm)	
		A	B
2	CS-1001R-02K	2.5	7.5
3	CS-1001R-03K	5.0	10.0
4	CS-1001R-04K	7.5	12.5
5	CS-1001R-05K	10.0	15.0
6	CS-1001R-06K	12.5	17.5
7	CS-1001R-07K	15.0	20.0
8	CS-1001R-08K	17.5	22.5
9	CS-1001R-09K	20.0	25.0
10	CS-1001R-10K	22.5	27.5
11	CS-1001R-11K	25.0	30.0
12	CS-1001R-12K	27.5	32.5
13	CS-1001R-13K	30.0	35.0
14	CS-1001R-14K	32.5	37.5
15	CS-1001R-15K	35.0	40.0
16	CS-1001R-16K	37.5	42.5
17	CS-1001R-17K	40.0	45.0
18	CS-1001R-18K	42.5	47.5
19	CS-1001R-19K	45.0	50.0
20	CS-1001R-20K	47.5	52.5

RoHS 2.0

本产品所有铜方针规格: 0.64 X 0.64 X 15.00(mm).

本圖紙知識產權及版權由深圳市永丰盈电子有限公司所有,未經書面許可不准擅自傳閱、复制和修改.本公司保留法律追究的权利。

类别	WAFER	品名	CS-1001R-XXK	X.	±0.50	材料		单位	mm	SHEET 1 OF 1		
版本	A/0	设计	李文畅	X.X	±0.20	颜色		比例	1:1	▲	修改内容	修改日期
制定部门	工程课	绘制	李文畅	X.XX	±0.10	画法		数量		▲		
工程图号	CS-1001R	审核	姚培柱	X.XXX	±0.05	CST 深圳市永丰盈电子有限公司 ShenZhenYongFengYing ELECTRONICS CO.,LTD.				▲		
制定日期	2020-05-06	核准	周中湖	X.XXXX	±0.01					▲		