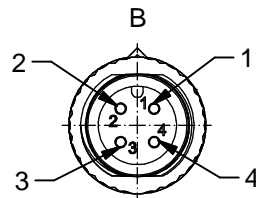


**Contact assignment/  
Kontaktbelegung:**

- 1) brown/ braun — 1
- 2) white/ weiß — 2
- 3) blue/ blau — 3
- 4) black/ schwarz — 4



**Technical specification/  
Technische Daten:**

Rated Voltage/ Bemessungsspannung: IEC 61076-2-101	250 V AC / 250 V DC
Current rating/ Strombelastbarkeit: IEC 61076-2-101	4 A at/ bei 40 °C
Insulation resistance/ Isolationswiderstand: IEC 60512	>=100 MΩ
Pollution degree/ Verschmutzungsgrad: IEC 60664-1	3/2
Degree of protection/ Schutzart: IEC 60529	IP 67, in mated condition/ im verschraubten Zustand
Temperature range/ Umgebungstemperatur:	-30 °C ... +80 °C
Mating cycles/ Steckzyklen: IEC 60512-9a	>=100

**Cable specification/  
Kabeleigenschaften:**

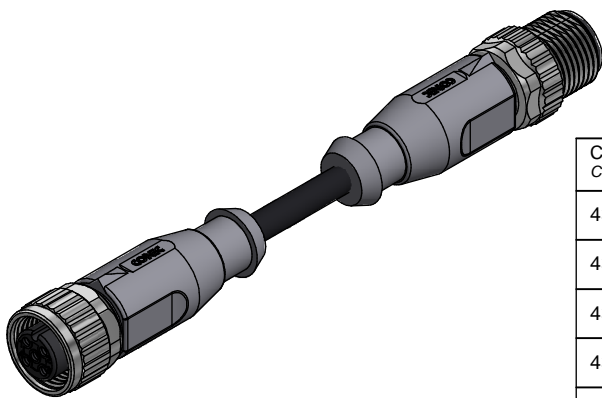
Temperatur range/ Umgebungstemperatur: static/ fest verlegt	-40 °C ... +80 °C
flexible/ bewegt	-25 °C ... +80 °C

**Materials/  
Werkstoffe:**

Contact/ Kontakt:	CuZn, Ni b / Au 0,2 gal.
Contact carrier/ Kontaktträger:	PA, UL 94 V-0
Coupling nut/ screw/ Überwurfmutter/ -schraube:	GD-Zn, Ni
Sealing/ Dichtung:	FPM
Moulding body/ Griffkörper:	TPU, UL 94 HB, grey/ grau

**Installation specification/  
Montagedaten:**

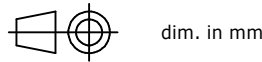
Recommended torque/ empfohlenes Drehmoment:	0,6 Nm
Conec Installation tool/ Montagewerkzeug:	Torque wrench/ Drehmomentschlüssel: 36-000200 Insert across flats 13/ Steckeinsatz SW 13: 36-000220



Conec part no/ Conec Art.-Nr.:	Description/ Bezeichnung:	Length L/ Länge L:	Cable/ Kabel:
43-10576	SAL - 12 - RK4 - RS4 - 0,3 / K1	0,3 m	TPE-U, UL 20549, black/ schwarz, 4x0,34 mm², Li9Y11Y Cable/Kabel: 781- K13400
43-10577	SAL - 12 - RK4 - RS4 - 0,6 / K1	0,6 m	
43-10578	SAL - 12 - RK4 - RS4 - 1,5 / K1	1,5 m	
43-10579	SAL - 12 - RK4 - RS4 - 3 / K1	3 m	
43-xxxxx	SAL - 12 - RK4 - RS4 - ... / K1	x	

tolerance of cable/  
 Kabeltoleranz: L ≤ 4 m: L + 40 mm  
 L > 4 m: L + 1%

general tolerance/  
 Allgemeintoleranz: 0 ± 0,50 mm  
 0,0 ± 0,25 mm  
 0,00 ± 0,10 mm  
 \* ± 5°



	Date/Datum	Name
drawn/ gez.	08.03.07	Fromm
appd./ gepr.	08.03.07	Mankopf

Connecting cable M12x1,  
 female connector axial - male connector axial  
 Verbindungsleitung M12x1,  
 Kupplung axial - Stecker axial

Index: b Ä22-0530 19.10.2022 RJU

scale/Maßstab:



dwg no /  
 Z.-nr.:

43K1A087

DIN-  
A4

RoHS compliant/ konform

1 / 1

The reproduction, distribution and utilization of this document as well as the communication of its contents to others without express authorization is prohibited. Offenders will be held liable for the payment of damages. All rights reserved in the event of the grant of a patent, utility model or design. Weitergabe sowie Vervielfältigung dieses Dokuments, Verwertung und Mitteilung seines Inhalts sind verboten, soweit nicht ausdrücklich gestattet. Zuwiderhandlungen verpflichten zu Schadenersatz. Alle Rechte für den Fall der Patent-, Gebrauchsmuster- oder Geschmackschutzrechte vorbehalten.