

编码器规格书

SPECIFICATIONS

适用型号 : ED103180-FE14.5S7.5-A16-1010

APPLICABLE MODELS: ED103180-FE14.5S7.5-A16-1010

1 一般事项

General information

1.1 适用范围: 本规格书适用于车载机器、AV 机器、收音机、通讯设备用之 10 型金属轴编码器。
Applying range: This specification is applied to 10mm size metal shaft type encoder used in vehicle, audio-visual, radio and communication equipment.

1.2 使用温度范围 -40℃~+85℃
Storage temperature range -40℃~+85℃

1.3 试验的状态 温度 5~35℃、45~85%RH、气压 860-1060h pa
Test condition As our standard condition:
temperature 5~35℃、Moisture: 25~85%RH、Barometric pressure:860-1060 h pa

2 外观尺寸

Appearance and dimensions

2.1 外观 外观无锈蚀,电镀不良,破裂和明显变形。
Appearance No harmful rust, cracks, scratches and poor under functioning

2.2 尺寸 见附图
Dimensions Refer to attached drawing

3 额定参数

Electrical ratings

3.1 定格电压 DC 10V
Rated voltage DC 10V

3.2 定格电流 1 mA
Rated current 1 mA

3.3 最大使用电流 2 mA
Max. operating current 2mA

4 电气特性

Electrical characteristics

项目 Items	规格 Specifications	条件 Condition
4.1 接触抵抗 Contact resistance	接触抵抗: 1Ω 以下 Contact resistance 1Ω max	1KHz±200Hz、电压 20mV 以下、电流 5mA 以下测定 1KHz±200Hz、20mV below、5mA below
4.2 耐电压 Dielectric strength	绝缘材料无击穿 No subversion on insulation material	AC250V 1minute 施加位置: 所有端子与接地(外壳)间 Applied position: Between all terminals and ground(frame)
4.3 绝缘电阻 Insulation resistance	100MΩ 以上 100MΩ MIN	DC500V 1min±5S 施加位置: 所有端子与接地(外壳)间 Applied position: Between all terminals and ground(frame)

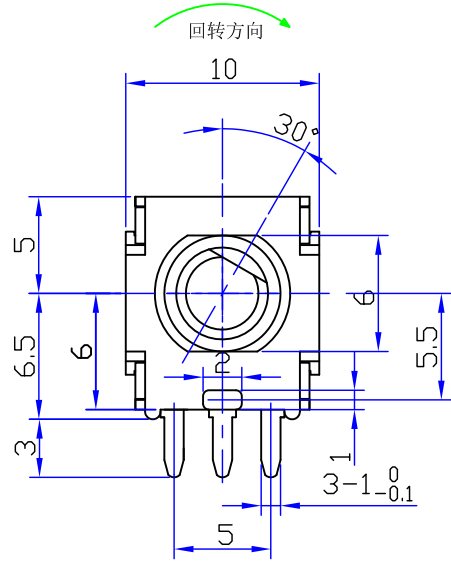
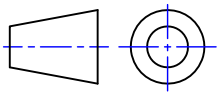
型号 Model	ED103180-FE14.5S7.5-A16-1010	版本 Edition	1.0	CT-QR2215	页码 Page	1/3
-------------	------------------------------	---------------	-----	-----------	------------	-----

5 机械特性 Mechanical characteristics				
项目 Items	规格 Specifications			条件 Condition
5.1 定位点力矩 Detent torque	500±250gf.cm			
5.2 切换角度 Switching angle	22.5° ±1.5°			
5.3 定位点数(360°) Number of detents	16 etents			
5.4 全旋转角度 Total rotational angle	360° endless			
5.5 端子强度 Terminal strength	端子焊接部位无松动、损坏、脱落。试验后,端子可能弯曲,但是应满足第 4 项规定的电气参数要求。 Shall be free from terminal looseness damage and breakage of terminal soldering position. terminals may be bent after test. But electrical performance requirements specified in item 4 shall be satisfied.			在端子前端的垂直方向施加 4.9N(0.5kgf)的静止荷重 15 秒钟。(每个端子 1 次) A static load of 4.9N(0.5kgf) shall be applied to the tip of terminal for 15S in a desired direction. The test shall be done once per terminal
5.6 操作强度 Operation Strength	1: 轴推、拉力强度: 98N(10Kgf), 时间 15S 2: 轴侧向承受力强度: 98N(10Kgf), 时间 15S Axial pull/push: 98N (10kgf) 15S Lateral push strength: 98N min (10kgf) 15S			静荷重 Static load  在 10mm 位置垂直于轴方向施加 98N (10kgf) 并保持 10 秒。 Apply 98N(10kgf) static load for vertical direction of shaft for 15 seconds.
5.7 轴偏摆 Shaft wobble	安装长度 Installation Length	测定位置 Measure Position	转轴偏摆 Shaft Wobble	在转轴侧推力 4.9N(0.5Kgf)测定。 The shaft side bending torque 4.9N(0.5Kgf) for measurement.
	15mm	10mm	0.17 mm 以下	
	20	15	0.25	
	25	20	0.35	
	30	25	0.42	
35 以上	30	0.50		
5.8 耐焊接热 Soldering Heat Resistance	不应有外观及操作异常发生, 电气性能符合规格第 4 项要求。 NO abnormalities shall be observed in appearance and operation. The electrical performance requirements specified in item 4 shall be satisfied. 被浸入表面均匀的焊锡涂层, 应达到 75% 以上。 A new uniform coating of solder shall cover a minimum of 75% of the surface being immersed.			焊锡温度: 230±5℃ 焊锡时间: 3±0.5 秒 Solder temperature: 230±5℃ Solder dipping time: 3±0.5S
5.9 可焊性 Solderability	方式 Method	温度(℃) Temp. (°C)	时间(秒) Time (S)	满足各项电气性能 Satisfy all the electric characteristics.
	自动焊 Auto-soldering	260±5	5±1	
	手工焊 Hand-soldering	300±5	3±1	

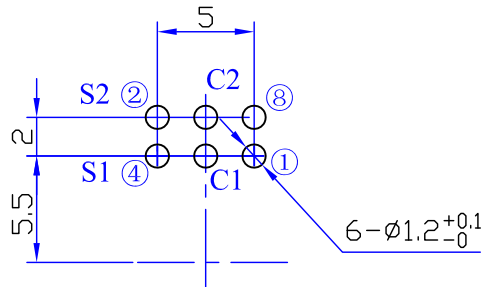
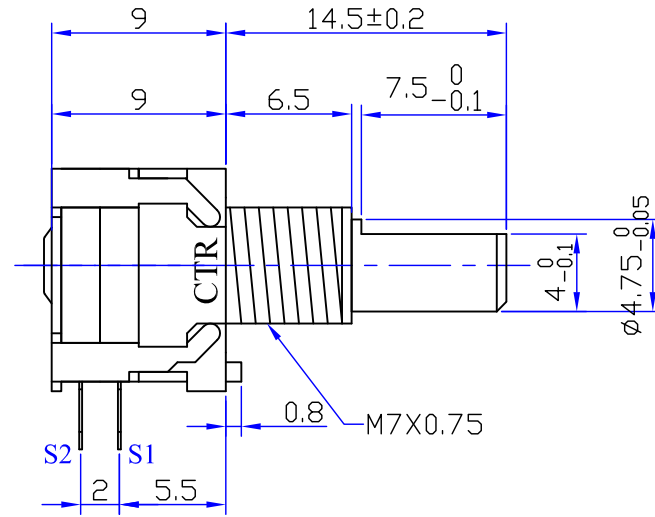
型号 Model	ED10318O-FE14.5S7.5-A16-1010	版本 Edition	1.0	CT-QR2215	页码 Page	2/3
-------------	------------------------------	---------------	-----	-----------	------------	-----

5 耐久性/Durability				
项目 Items	规格 Specifications	条件 Condition		
6.1 无负荷试验 Operating life <without load>	接触抵抗: 1Ω 以下 Contact resistance: 1Ω below 绝缘电阻: 10MΩ 以上 Insulation resistance : Above 10MΩ 耐电压 : AC100V 1分钟 绝缘无损伤, 外观无异常、各项电气性能满足参数要求 Voltage resistance: AC100V for 1 minute , no deformation of insulation part, no broken of appearance , and every electric characteristics is fully compliant with parameter requirement.	无负荷, 速度: 600 周/小时: 15,000 次 15, 000 cyeles operations at 600 cycles /H minute without load		
6.2 负荷试验 Operating life <with load>	动作力: 7.8mN.m (80gf.cm) Min Operatingforce:7.8mN.m(80gf.cm) Min	定格负荷<10V DC,1mA>, 速度: 600 周/小时: 15,000 次 15, 000 cyeles operations at 600 cycles /H minute with 10V DC,1mA.<Resistive load>		
6 耐候性/Weatherability				
6.2 耐寒性 Cold resistance	接触抵抗: 1Ω 以下 绝缘电阻: 10MΩ 以上	(-40±2) °C 96 小时试验后、常温常湿中放置 1 小时后、在 1 小时内测定。 Test the part within (-40±2) °C for 96H , and remove the part for 1H . After all , then do the measurement within 1H.		
6.3 耐热性 Heat resistance	耐电压 : AC100V 1分钟 绝缘无损伤 外观无异常、各项电气性能满足参数要求 Contact resistance: 1Ω below	(+85±2) °C 96 小时试验后、常温常湿中放置 1 小时后、在 1 小时内测定。 Test the part within (+85±2) °C for 96H , and remove the part for 1H . After all , then do the measurement within 1H.		
6.4 耐湿性 Humidity resistance	Insulation resistance : Above 10MΩ Voltage resistance: AC100V for 1 minute , no deformation of insulation part, no broken of appearance , and every electric characteristics is fully compliant with parameter requirement.	(40±2) °C、湿度 90~95%RH, 96 小时试验后、常温常湿中放置 1 小时后、在 1 小时内测定。 Test the part within (40±2) °C & 90~95%RH environment for 96H , and remove the part for 1H . After all , then do the measurement within 1H.		
6.5 防水标准 Waterproof standard	七级防水 产品轴芯轴套置于水中 1 米深处, 其它部件密封后暴露在标准大气压中, 30 分钟后产品内部未进水。 Grade -7 Of Waterproof standard The product's Shaft and Bush in 1M deep of water, Other component sealed after be exposed to the standard atmosphere, after 30 minutes no have water into the product's inner.			
东莞市长泰尔电子有限公司 DONG GUAN CHANGTAIER ELECTRONIC CO.,LTD		制作 Designed By	审核 Checked By	核准 Approved By

型号 Model	ED10318O-FE14.5S7.5-A16-1010	版本 Edition	1.0	CT-QR2215	页码 Page	3/3
-------------	------------------------------	---------------	-----	-----------	------------	-----



Shaft shown Full.c.c.w position



PCB Mounting Hole Detail
Terminal C1/C2/ Are Common Terminal

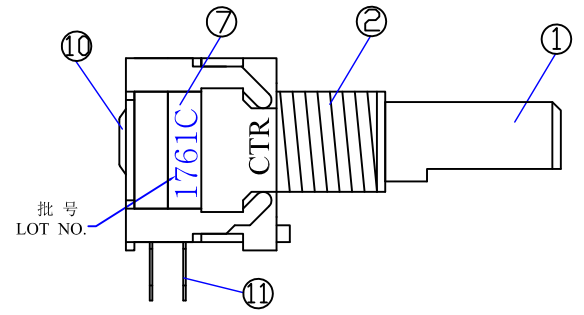
TABLE:
16 POSITION SWITCH
BINARY-CODE GRAY
(1 DENOTES ON)
(SETP ANGLE:22.5° ± 2°)

引出端		旋转方向 C.W															
		1	2	3	4	5	6	7	8	9	10	11	12	13	14	15	16
S2	⑧-C2	0	0	1	1	1	1	0	0	0	1	1	1	1	0	0	
	②-C2	0	0	0	0	0	0	0	0	1	1	1	1	1	1	1	
S1	④-C1	0	1	1	0	0	1	1	0	0	1	1	0	0	1	1	
	①-C1	0	0	0	0	1	1	1	1	1	1	1	1	0	0	0	

东莞市长泰尔电子有限公司
DONG GUAN CHANG TAI ER ELECTRONICS CO.,LTD

未注尺寸公差 GEN. TOLERANCE	比例 SCALE	2.5:1	版本 EDITION	1.0	设计 DESIGNED BY	审核 CHECKED BY	批准 APPROVED BY
L ≤ 1.0 ±0.1	品名 TYPE NAME	ED103180 安装尺寸图 MOUNT DIMENSIONS			工程 部 2017.08.15 谢敏	工程 部 2017.08.15 喻钊	工程 部 2017.08.15 彭先炎
1.0 < L ≤ 10 ±0.3							
10 < L ≤ 30 ±0.5	图号 DWG.NO.	ED103180-FE14.5S7.5-A16-1010					
30 < L ≤ 100 ±1.0							

1、产地及生产时间 Marking detail



17 6 1 C

产地: C (中国)
Country of origin: C (China)

周: 1 (1周)、2 (2周)、... 4 (5周)、5 (5周)、
WEEK CODE: 1 (1st Week)、2 (2nd Week)、... 5 (5th Week)

月份: 1 (1月)、2 (2月)、... O(10月)、N (11月)、D (12月)
Month code: 1 (Jan.)、2 (Feb.)、... O(Oct.)、N (Nov.)、D (Dec.)

年份: 1 (2011)、2 (2012)、3 (2013)、... 8 (2018)、9 (2019)、0 (2020)
Year Code: 1 (2011)、2 (2012)、3 (2013)、... 8 (2018)、9 (2019)、0 (2020)

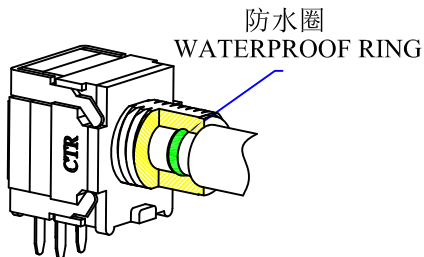
2、材质 Materials

序号 No.	部件名称 Component Part Name	材质 Material quality	数量 QTY	颜色 Color	供应商 Supplier	备注 Remark
1	轴芯 Shaft	不锈钢 Stainless steel	1	银白色 Silvery white	中国 广东 GuangDong China	
2	轴套 Bushing	锌合金镀银 Zinc alloy	1	银白色 Silvery white	中国 广东 GuangDong China	
3	止动座 Stopper	PC	1	黑色 Black	中国 广东 GuangDong China	内部零件 Inner Part
4	弹簧 Spring	SWPB	2	黑色 Black	中国 广东 GuangDong China	内部零件 Inner Part
5	弹珠 Marble	不锈钢 Stainless steel	2	银白色 Silvery white	中国 广东 GuangDong China	内部零件 Inner Part
6	卡环 Stop Ring	锰钢板 Mn65	1	黑色 Black	中国 广东 GuangDong China	内部零件 Inner Part
7	本体 Body	PA66+G15	2	蓝色 Blue	中国 广东 GuangDong China	
8	转盘 Knod	PA66+G15	1	银白色+黑色 Silvery+ Black	中国 广东 GuangDong China	内部零件 Inner Part
9	后盖 Back cover	POM	1	黑色 Black	中国 广东 GuangDong China	内部零件 Inner Part
10	支架 Bracket	不锈钢 Stainless steel	1	银白色 Silvery white	中国 广东 GuangDong China	内部零件 Inner Part
11	端子 Terminal	磷铜 Phosphor copper	1	银白色 Silvery white	中国 广东 GuangDong China	
12	防水圈 Waterproof Ring	丁晴 Nbr	1	黑色 Black	中国 广东 GuangDong China	内部零件 Inner Part

3、防水性能 WATERPROOF GRADE

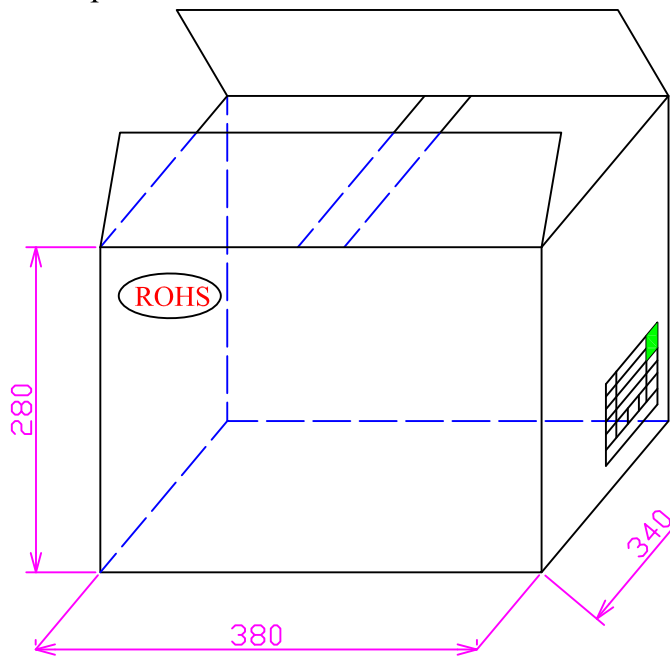
轴套螺牙部分置于1米深水中0.5H无进水

A PART OF STALK IS PLACE IN ONE METER THE DEEP 0.5H IN WATER HAS NO INTO THE WATER



东莞市长泰尔电子有限公司 DONG GUAN CHANG TAI ER ELECTRONICS CO.,LTD.					
版本 Edition	1.0	设计 Designed By	审核 Checked By	批准 Approved By	
品名 Type Name	ED103180 材质 MATERIAL	工程 2017.08.15	工程 2017.08.15	工程 2017.08.15	
图号 Dwg. NO.	ED103180-FE14. 5S7. 5-A16-1010	谢敏	喻钊	彭先炎	

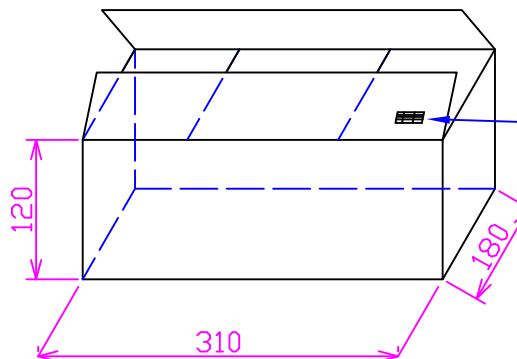
外箱:
Outer carton box:
1箱放6个内箱
A box put 6 Inner carton box



(????)
(packing label)

装箱单 Packing list			
Customer 客户名称			RoHS 符合
Model No 客户料号			
Type 型号规格		C/NO 订单号码	
Q.T.Y 数量		Date 日期	
Boxing No 箱号	Total Boxing QTY 总箱数	QC 检验	
DONG GUAN CHANG TAI ER ELECTRONICS CO.,LTD 东莞市长泰尔电子有限公司			

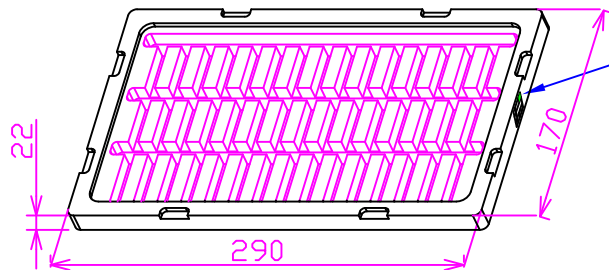
内箱:
Inner carton box:
1箱放10层包装盒
A box put 10 layer tray



(????)
(Packing label)

SUPPLIER 供应商			RoHS
ITEM CODE 料号			
TYPE 型号			
QTY 数量		DATE 日期	
LOTNO 批号			

包装盒:
Tray:
1盒放45PCS产品
A tray put 45 pcs



(????)
(Item label)

ITEM CODE 料号			RoHS
TYPE 型号			
LOT NO 批号		QTY 数量	

东莞市长泰尔电子有限公司
DONG GUAN CHANG TAI ER ELECTRONICS CO., LTD

单位 Unit	毫米 mm	版本 Edition	1.0	设计 Designed BY	审核 Checked BY	批准 Approved BY
品名 Type Name	ED103180包装 ED103180 Packing			工程部 2017.08.15	工程部 2017.08.15	工程部 2017.08.15
图号 Dwg.NO.	ED103180-FE14. 5S7. 5-A16-1010			谢敏	喻钊	彭先炎