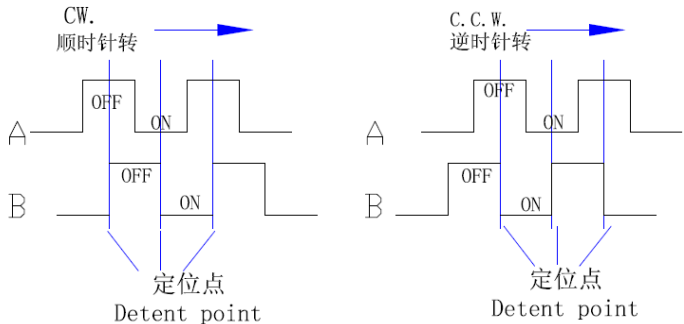
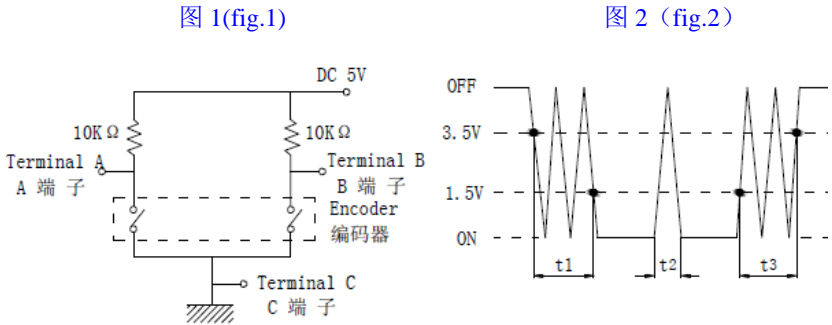


编码器规格书

ENCODER SPECIFICATIONS

| | |
|--|---|
| 1 一般事项 General information | |
| 1-1 适用型号 Applicable models | ED089 系列 ED089 Serial |
| 1-2 使用环境温度 Usage environment temperature | - 30℃ ~ + 70℃ |
| 1-3 保存环境温度 Storage environment temperature | - 40℃ ~ + 85℃ |
| 1-4 测试条件 Test condition | 温度: 5~35℃, 湿度: 45~85%HR Temperature:5~35℃, Moisture:45~85%HR |
| 1-5 环保要求 Environmental requisition | 本产品符合 RoHS 指令 This product is compliant with RoHS Directive |
| 1-6 耐焊接热 Soldering heat-resistance | 1、手工焊接温度最高 350℃ ± 5℃, 3 秒; 2、自动焊接温度最高 260℃ ± 5℃, 3 秒; 基板表面预热温度最高 100℃, 1 分钟以内; 3、以上过程均保证在 1 到 2 次; 4、不适用回流焊。 1. Soldering iron Max ,350℃ ± 5℃ at 3 sec 2. Auto soldering 260℃ ± 5℃ max. at 3 Sec. Preheating temperature of board surface: 100℃ max. at within 1 minutes. 3. To guarantee the above process at 1 or 2 times. 4. No apply the reflow soldering. |
| 1-7 原产地 Country of origin | 中国 China |
| 2 构造 Construction | |
| 2-1 外观 Appearance | 各部件应完整, 无锈蚀、裂痕、电镀不良 Every part should finished, be not exist rust flaw crack and bad plating |
| 2-2 寸法 Measurements | 依照图面规定 Under conditions prescribed by design drawing. |
| 3 机械性能 Mechanical characteristics | |
| 3-1 全回转角度 Total rotational angle | 360° |
| 3-2 回转力矩 Rotational torque | 80~150gf.cm (旋转速度: 60° /1 秒) 80~150gf.cm (Rotational velocity : 60° /1 Sec.) |
| 3-3 定位数 Number of detent | 20 Detents |
| 3-4 切换角度 Change-Over angle | 18° ± 3° |
| 3-5 轴压引强度 Pull-Push Strength of Shaft | 10Kgf.cm Min. |
| 3-6 螺母锁紧强度 Nut tightening strength | 10Kgf.cm Min. |
| 3-7 轴摇晃度 Shaft wobble | 在单个轴顶端施加压力 250gf, 轴径向偏移量小于: 1*轴长 L 尺寸/30mm On the tip of the single shaft exert pressure 250gf , Shaft radial deviant be smaller than: 1*shaft long L size/30mm |
| 4 电气性能 Electrical characteristics | |
| 4-1 额定电压 Voltage rating | DC 5V |
| 4-2 额定电流 Current rating | 1mA |

| | |
|---|---|
| 4-3 耐电压 Voltage proof | AC 300V 1 分钟以上（端子和本体之间，端子和轴芯之间） 1 Minute at AC 300V (Between terminal – case, Between terminal –shaft). |
| 4-4 最高使用电压 Maximum operating voltage | DC 10V 或 AC50V DC 10V or AC50V |
| 4-5 最大使用电流 Maximum operating current | 2.5mA |
| 4-6 接触抵抗 Ratings power | 10 Ω Max |
| 4-7 绝缘抵抗 Insulation resistance | DC 250V 100MΩ 以上（端子和本体之间，端子和轴芯之间） 100MΩ min. At DC 250V (Between terminal – case, Between terminal –shaft). |
| 4-8 脉冲数 Number of pulses | 旋转一周（360°）输出 10 个脉冲 Output 10 pulses of rotate one circle(360°). |
| 4-9 输出信号 Output signal | <p>A、B 信号，相位差的输出如下： * 备注：A 信号（A—COM 间），B 信号（B—COM 间） Output of phase difference, signals A and B, is as follows. *Remark: A signal (Between A-common) ,B signal (Between B-common)</p>  |
| 4.10. 开关特性 Switching characteristics | <p>下图 1 (fig.1) 所示回路，轴以 360° /S 的速度转动测定 Measurement shall be made under the condition as follows. Shaft rotational speed: 360° /S test circuit. (fig.2)</p>  <p>(注) 编码 OFF 指输出电压 3.5V 以上的状态 (fig.2) Code –OFF area: The area which the voltage is 3.5V(fig.2) 编码 ON 指输出电压 1.5V 以下的状态。(fig.2) Code –ON area: The area which the voltage is 1.5V(fig.2)</p> |
| 4.11.振荡 Chattering | <p>编码从 OFF-ON 或者 ON-OFF 时，输出 1.5V~3.5V 的通过时间，应符合规定。 Specified by the signal's passage time from 1.5V to 3.5V of each switching position (code OFF~ON or ON~OFF) (t1, t3≤3ms) fig.2</p> |
| 4.12 滑动杂讯（突跳） Sliding noise (Bounce) | <p>编码 ON 部分的 1.5V 以上的电压变动时间在振荡 t1,t3 之间会产生 1ms 以上, 1.5V 以下的 ON 部分。另外，如果突跳 1.5V 以下的范围在 1ms 以上时，则判定为另一个突跳。 Specified by the time of voltage change exceeding 1.5V in code_ON area. When the bounce has code-ON time less than 1ms between chattering(tlor t3) the voltage change shall be regarded as a part of chattering. When the code-ON time between 2 bounces is less than 1ms. They are regarded as 1 linked bounce. (t2≤3ms) fig.2</p> |

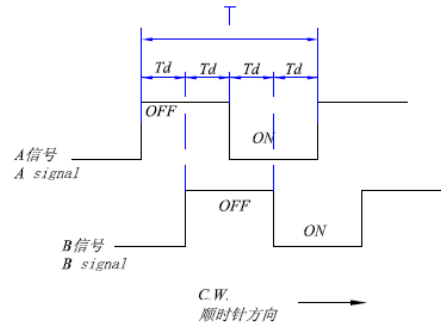
4-13 相位差
Phase difference

在没有定位的情况下 $T_d = T/4 \pm T/6$

* 备注: $T = \text{周期}$

In no detent circumstances $T_d = T/4 \pm T/6$ in case of no detent.

*Remark: $T = \text{Cycle}$



4-14.产品单体测试

(1)测试方法: 示波器探头分别夹在单体产品 VOL_A 脚和 VOL_B 脚上, 旋转旋钮, 测试 VOL_A, VOL_B 引脚输出的波形。(图 3 fig.3)

(2)判定方法: 开关是机械接触性编码器, 单体旋转过程中, 都会有毛刺(杂讯)产生, 波形 VOL_A、VOL_B 会出现多跳一个脉冲的情况, 此脉冲信号 t_1 、 t_2 、 $t_3 \leq 3\text{ms}$ (fig.2), 此现象属正常, 可以判定合格, 客户端在软件上用 R/C 滤波电路可以消除掉。图 4(fig.4)

图 3 (fig.3)

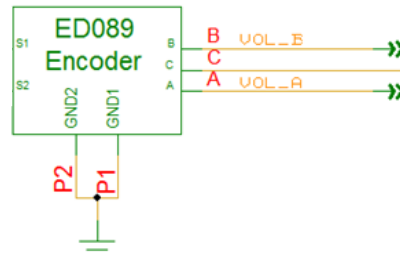
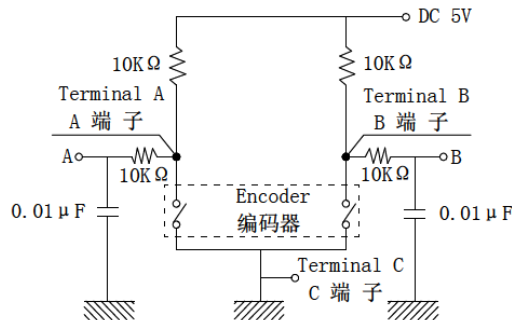


图 4 (fig.4)

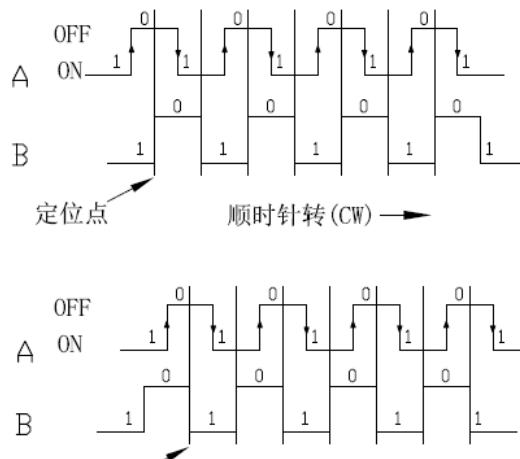





4-15.软件方向识别

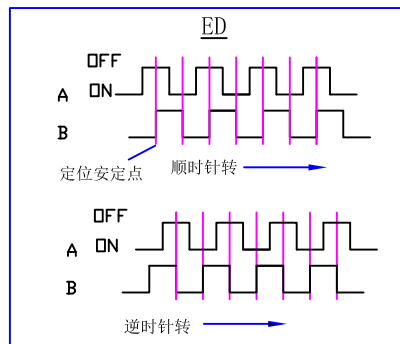
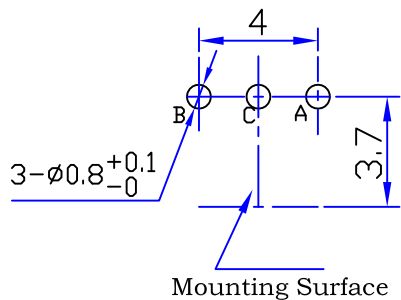
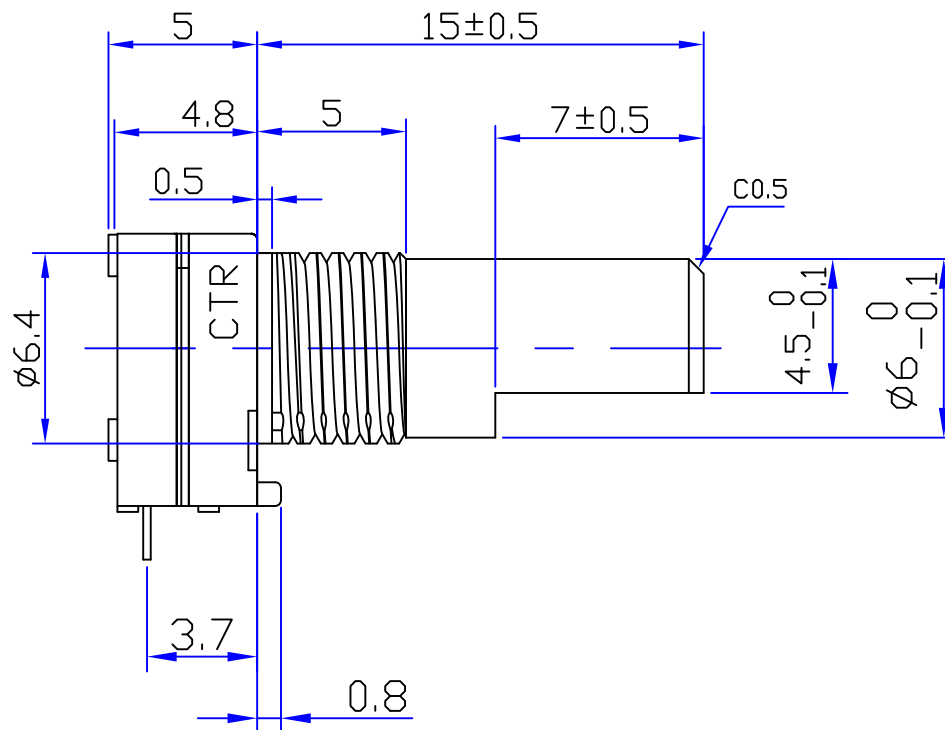
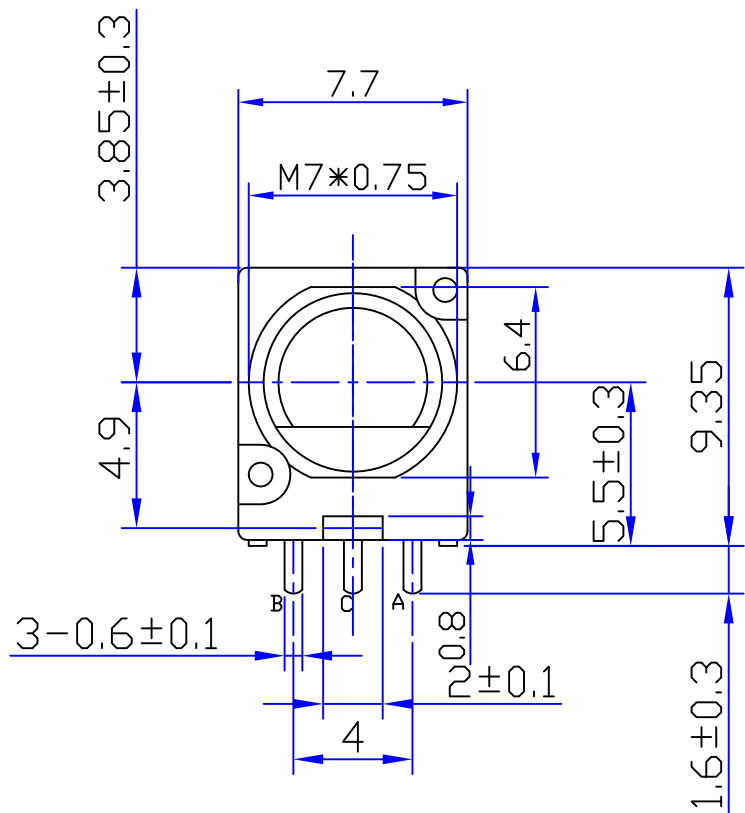
(1)A 相作为脉冲变化相, B 相作为方向判断相(即增减脉冲数的依据), 引脚 A 根据上升沿和下降沿判别, 引脚 B 根据高电平和低电平判别。

(2) 顺时针旋转时 (CW): A 脚 0-1 且 B 脚 0、A 脚 1-0 且 B 脚 1, 则为递增;

(3) 逆时针旋转时 (CCW): A 脚 0-1 且 B 脚 1、A 脚 1-0 且 B 脚 0, 则为递减;



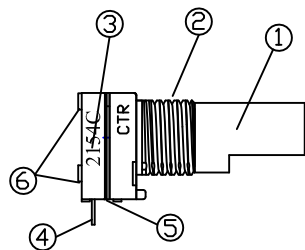
| | | | | |
|--|--|--|---|---|
| <p>4-16 回转寿命 Rotational life</p> | <p>无负荷情况下每小时旋转 600 周，寿命 30,000 周，寿命后： 1、绝缘抵抗 10MΩ 以上 DC250V（端子和本体之间，端子和轴芯之间）； 2、耐电压 AC100V 1 分钟（端子和本体之间，端子和轴芯之间），绝缘阻抗无击穿； 3、满足第 3-2 项、4-11 项、4-12 项 4、外观和结构无损坏。 30,000 cycles under no load circumstances by 600 r/h of rotation, afterlife cycle: 1. Insulation resistance: 10MΩ min. At DC 250V. (Between terminal – case, Between terminal – shaft). 2. Withstanding voltage : AC 100V at 1 minute (Between terminal – case, Between terminal – shaft). No subversion on insulation resistance. 3. Content item No. 3-2、4-11、4-12. 4. No damage on appearance and structure.</p> | | | |
| <p>5 开关性能 Switch characteristics</p> | | | | |
| <p><input type="checkbox"/>适用 Apply <input checked="" type="checkbox"/>不适用 No apply</p> | | | | |
| <p>5-1 开关型式 Switch type</p> | <p>按压式 Push type</p> | | | |
| <p>5-2 开关回路、 Switch configuration, Contact point</p> | <p>单刀单掷 S.P.S.T</p> | | | |
| <p>5-3 开关定格电力 Switch working angle</p> | <p>DC 16, 0.5A</p> | | | |
| <p>5-4 开关按压行程 Switch push travel</p> | <p>0.5+0.1/-0.2mm</p> | | | |
| <p>5-5 开关按压力 Switch push pressure</p> | <p>1000±300gf</p> | | | |
| <p>5-6 开关接触电阻 Switch contact resistance</p> | <p>≤100mΩ，寿命后≤500mΩ ≤100mΩ，afterlife cycle: ≤500mΩ</p> | | | |
| <p>5-7 开关按压寿命 Operating life for momentary push switch</p> | <p>无负荷情况下每小时按压 600 次，寿命 20,000 次，寿命后： 1、耐电压 AC100V 1 分钟（开关端子和本体之间），绝缘阻抗无击穿； 2、开关按压力：满足第 5-5 项； 3、外观和结构无损坏。 20,000 cycles under no load circumstances by 600 r/h of push, afterlife cycle: 1. Withstanding voltage: AC 100V at 1 minute (Between switch terminal – case). No subversion on insulation resistance. 2. Switch push pressure: Content item No. 5-5. 3. No damage on appearance and structure.</p> | | | |
| <p>6 防水性能 Waterproof standard characteristics</p> | | | | |
| <p>6-1 防水标准 Waterproof standard</p> | <p><input checked="" type="checkbox"/> IP68 级防水 编码器轴芯轴套置于水中 2 米深处，其它部件密封后暴露在标准大气压中，1 小时后电位器内部未进水。 IP68 Waterproof standard Encoder's Shaft and Bush in water 2M deep, after other component sealed exposed to the standard atmosphere, after 1 hour no water into the Encoder's inner.</p> | | | |
| <p style="text-align: center;">东莞市长泰尔电子有限公司 DONG GUAN CHANG TAI ER ELECTRONIC CO., LTD.</p> | | <p>制作 Designed By</p> | <p>审核 Checked By</p> | <p>核准 Approved By</p> |
| | |  |  |  |



| | | | |
|----|------|----|----|
| ▽ | | | |
| ▽ | | | |
| ▽ | | | |
| ▽ | | | |
| 标记 | 变更内容 | 改图 | 日期 |

| | | | | | | | |
|--------------------|--|----------------------------|-----|----------------|------------|------------|--|
| 未注尺寸公差 | | 东莞市长泰尔电子有限公司 | | | | | |
| L ≤ 1.0时 ±0.1 | | 视角 | 制图 | 喻钊 | 出图日 | 2021-09-25 | |
| 1.0 < L ≤ 10时 ±0.3 | | 比例 | 3:1 | 单位 | mm | | |
| 10 < L ≤ 30时 ±0.5 | | 版本 | 1.0 | 设计 | 审核 | 批准 | |
| 30 < L ≤ 100时 ±1.0 | | 品名 | | ED089070 <带定位> | | | |
| 图号 | | ED089070-FB15S7.0-C10-2074 | | 工程部 | 工程部 | 工程部 | |
| | | | | 2021.09.25 | 2021.09.25 | 2021.09.25 | |
| | | | | 韦德爱 | 喻钊 | 彭先炎 | |

1、产地及生产时间



Marking detail

21 5 4 C

产地: C (中国)
Country of origin: C (China)

WEEK CODE: 1 (1st Week)、2 (2nd Week)、3 (3rd Week)、4 (4th Week)、5 (5th Week)

月份: 1 (1月)、2 (2月)、... O(10月)、N (11月)、D (12月)
Month code: 1 (Jan.)、2 (Feb.)、... O(Oct.)、N (Nov.)、D (Dec.)

年份: 20 (2020)、21 (2021)、22 (2022)、...
Year Code: 20 (2020)、21 (2021)、22 (2022)、...

2、材质

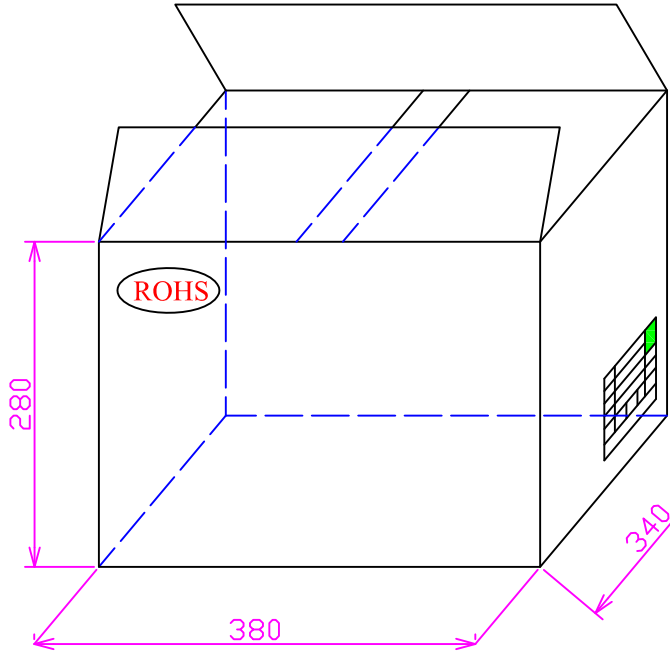
Materials

| 序号 No. | 部件名称 Component Part Name | 材质 Material quality | 数量 QTY | 颜色 Color | 供应商 Supplier | SGS |
|-----------|-------------------------------|---|-----------|----------------------|-----------------|-----|
| 1 | 轴芯 Shaft | 不锈钢 <SUS303> Stainless steel<SUS303> | 1 | 灰色 Gray | 中国 China | |
| 2 | 轴套 Bushing | 不锈钢<SUS630> Stainless steel<SUS630> | 1 | 灰色 Gray | 中国 China | |
| 3 | 基片塑料壳 Carbon plastic shell | PA66-G15 | 1 | 蓝色 Blue | 中国 China | |
| 4 | 端子 Terminal | 磷铜镀银 Copper | 1 | 银白色 Silvery white | 中国 China | |
| 5 | 隔板 Partition | 不锈钢 Stainless steel | 1 | 灰色 Gray | 中国 China | |
| 6 | 铆钉 Rivet | 紫铜镀镍 Red copper plate Nickel | 2 | 银白色 Silvery white | 中国 China | |
| | | | | | | |
| | | | | | | |
| | | | | | | |
| | | | | | | |
| | | | | | | |
| | | | | | | |

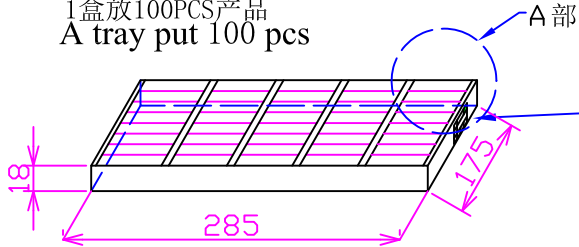
东莞市长泰尔电子有限公司
DONG GUAN CHANG TAI ER ELECTRONICS CO.,LTD.

| | | | | |
|-----------------|----------------------------|-------------------|------------------|-------------------|
| 版本 Edition | 1.0 | 设计 Designed By | 审核 Checked By | 批准 Approved By |
| 品名 Type Name | ED089070 | 工程 2021.09.25 | 工程 2021.09.25 | 工程 2021.09.25 |
| 图号 Dwg. NO. | ED089070-FB15S7.0-C10-2074 | 韦德爱 | 喻钊 | 彭先炎 |

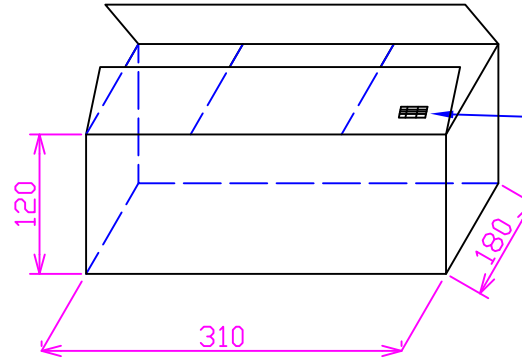
外箱:
Outer carton box:
1箱放4个内箱
A box put 4 Inner carton box



包装盒:
Tray:
1盒放100PCS产品
A tray put 100 pcs



内箱:
Inner carton box:
1箱放10层包装盒
A box put 10 layer tray



装箱标签 (Packing label)

| | | |
|-----------------|------------|------|
| SUPPLIER 供应商 | | RoHS |
| PART No. 料号 | | |
| TYPE 型号 | | |
| QTY 数量 | DATE 日期 | |
| LOT No. 批号 | | |

装箱标签 (packing label)

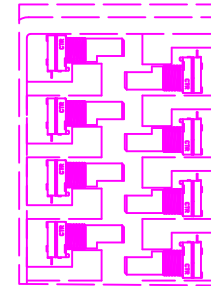
装箱单 Packing list

| | | |
|--|----------------------|------------|
| Customer 客户名称 | | RoHS 符合 |
| Customer NO. 客户料号 | | |
| Type 型号规格 | PO No. 订单号码 | |
| Q.T.Y 数量 | Date 日期 | |
| Box No. 箱号 | Total Box QTY 总箱数 | QC 检验 |
| DONG GUAN CHANG TAI ER ELECTRONICS CO.,LTD 东莞市长泰尔电子有限公司 | | |

产品标签 (Item label)

| | | |
|----------------|-----------|------|
| Part No. 料号 | | RoHS |
| TYPE 型号 | | |
| LOT NO 批号 | QTY 数量 | |

A部局部视图
"A" CLOSEUP:



东莞市长泰尔电子有限公司
DONG GUAN CHANG TAI ER ELECTRONICS CO., LTD

| | | | | | | |
|-----------------|---------------------------------|---------------|-----|--------------------------|-------------------------|--------------------------|
| 单位 Unit | 毫米 mm | 版本 Edition | 1.0 | 设计 Designed By | 审核 Checked By | 批准 Approved By |
| 品名 Type Name | ED089070-包装 ED089070-Packing | | | 工程部 2021.09.25 韦德爱 | 工程部 2021.09.25 喻钊 | 工程部 2021.09.25 彭先炎 |
| 图号 Dwg.NO. | ED089070-FB15S7.0 Parking | | | | | |