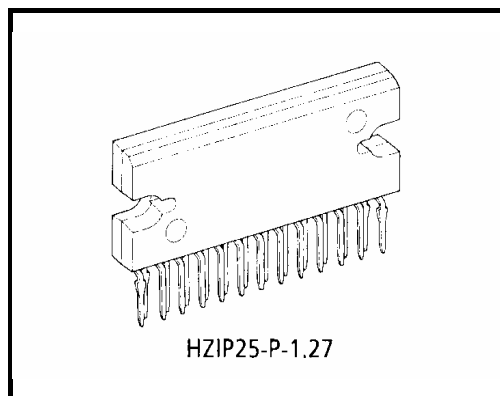


THB6064AH

大功率、高细分

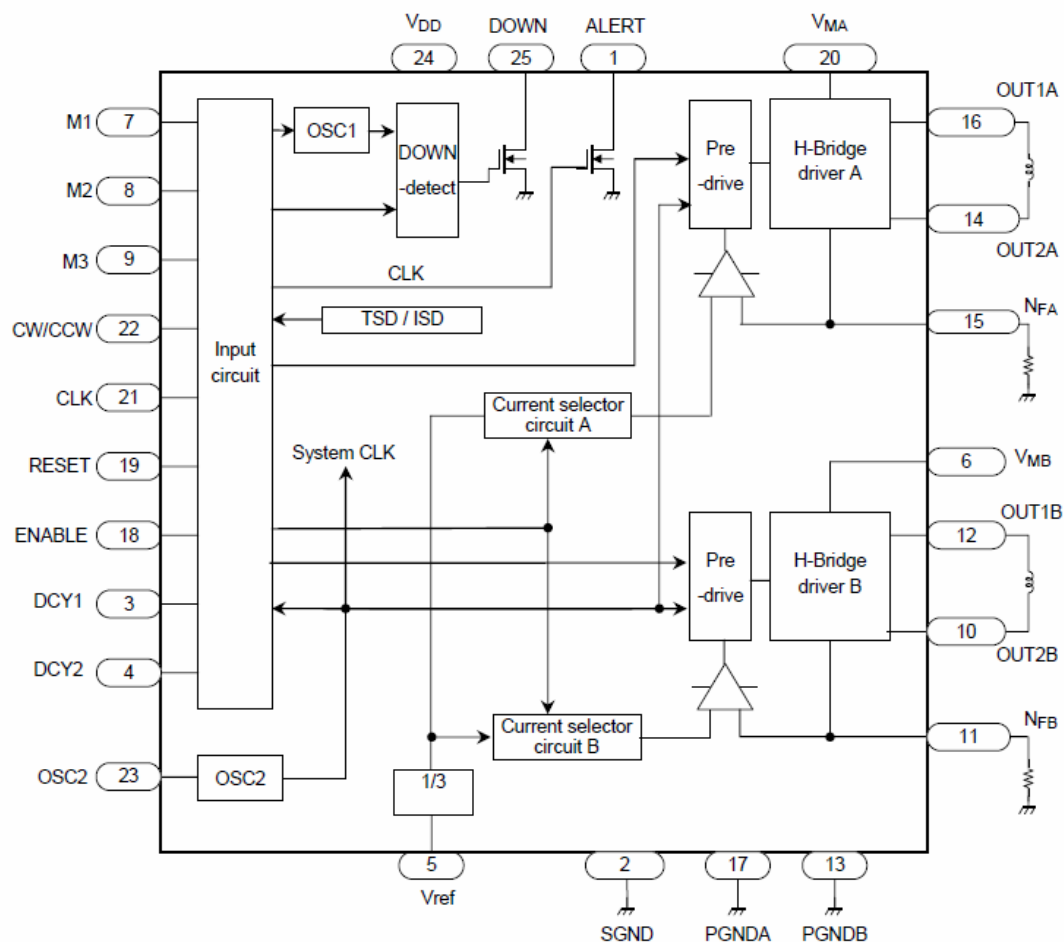
两相混合式步进电机驱动芯片



一、特性:

- 双全桥 MOSFET 驱动，低导通电阻 $R_{on}=0.4\ \Omega$
- 高耐压 50VDC，大电流 4.5A（峰值）
- 多种细分可选（1/2、1/8、1/10、1/16、1/20、1/32、1/40、1/64）
- 自动半流锁定功能
- 4 档衰减方式可调
- 内置温度保护及过流保护

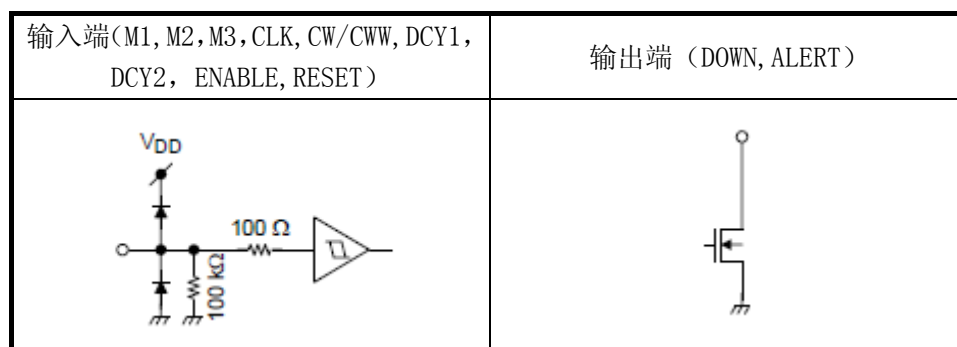
二、管脚图:



三、管脚说明：

管脚编号	输入/输出	符号	功能描述
1	输出	ALERT	温度保护及过流保护输出端（常态为 1，过流保护时为 0）
2	—	SGND	信号地外部与电源地相连
3	输入	DCY1	衰减方式控制端
4	输入	DCY2	衰减方式控制端
5	输入	Vref	电流设定端（0—3V）
6	输入	VMB	电机驱动电源 B 相电源与 A 相电源相连
7	输入	M1	细分数选择端（详见附表）
8	输入	M2	细分数选择端（详见附表）
9	输入	M3	细分数选择端（详见附表）
10	输出	OUT2B	B 相功率桥输出端 2
11	—	NFB	B 相电流检测端应连接大功率检测电阻
12	输出	OUT1B	B 相功率桥输出端 1
13	—	PGNDB	B 相驱动电源地与 A 相电源地及信号地相连
14	输出	OUT2A	A 相功率桥输出端 2
15	—	NFA	A 相电流检测端应连接大功率检测电阻
16	输出	OUT1A	A 相功率桥输出端 1
17	—	PGNDA	驱动电源地线
18	输入	ENABLE	使能端 ENABLE=0 所有输出为 0，ENABLE=1 正常工作
19	输入	RESET	上电复位端
20	输入	VMA	A 相电机驱动电源与 A 相电源相连
21	输入	CLK	脉冲输入端
22	输入	CW/CCW	电机正反转控制端
23	—	OSC2	斩波频率控制端
24	输入	VDD	5V 电源芯片工作电源要求稳压
25	输出	Down	半流锁定控制端

输入输出端内部电路



四、电器参数:

最高额定值Absolute Maximum Ratings (Ta = 25° C)

参数	符号	额定值	单位
最高电源电压	V _{DD}	6	V
	V _{MA/B}	50	
最大输出电流	I _{O (PEAK)}	4.5	A
最高芯片工作电压	V _{IN}	5.5	V
工作温度范围	T _{opr}	-30 to 85	° C
储存温度范围	T _{stg}	-55 to 150	° C

正常运行参数范围Operating Range (Ta = -30 to 85° C)

参数	符号	测试条件	最小	典型	最大	单位
芯片工作电压	V _{DD}	—	4.5	5.0	5.5	V
电源电压	V _{MA/B}	V _{MA/B} ≥ V _{DD}	4.5	—	42	V
输出电流	I _{OUT}	—	—	—	4	A
输入端口电压	V _{IN}	—	0	—	5.5	V
电流设定端	V _{ref}	—	0.5	—	3	
输入脉冲	f _{CLK}	—	—	—	200	KHz
斩波频率	F _{chop}	—	15	40	65	KHz

输出参数Output Block

参数	符号	测试条件	最小	典型	最大	单位
输出电阻	R _{onH} + R _{onL}	I _{OUT} = 4 A	—	0.4	0.6	Ω
开关特性	t _r	R _L = 2 Ω, V _{NF} = 0 V, C _L = 15 pF	—	1.5	—	μs
	t _f		—	0.5	—	

电器特性Electrical Characteristics (Ta = 25° C, V_{DD} = 5 V, V_M = 24 V)

参数		符号	测试条件	最小	典型	最大	单位
输入电压	高	V _{IN (H)}	M1, M2, M3, CW/CCW, CLK, RESET, ENABLE, DCY1, DCY2	2.0	—	V _{DD}	V
	低	V _{IN (L)}		-0.2	—	0.8	
输入电流		I _{IN (H)}	M1, M2, M3, CW/CCW, CLK, RESET, ENABLE, DCY1, DCY2 V _{IN} = 5.0 V	—	55	80	μA
		I _{IN (L)}	V _{IN} = 0 V	—	—	1	
静态功耗		I _{DD1}	输出开路, RESET: H, ENABLE: H M1:L, M2:L, M3:L (半步模式)	—	3	7	mA
		I _{DD2}	RESET: L, ENABLE: H	—	2	7	
		I _{DD3}	RESET: L, ENABLE: L	—	2	7	
V _M supply current		I _{M1}	RESET: H/L, ENABLE: L	—	0.5		mA
		I _{M2}	RESET: H/L, ENABLE: H	—	1		
最小脉冲宽度		t _{F (CLK)}		2.3	—	—	μs
温度保护		TSD		—	170	—	° C
关断频率		Fosc2	Rosc=51K Ω	2.6	4	5.4	MHz
半流锁定时间典型值				1	2	4	Hz

五、使用说明

1. M1、M2、M3 可选择八种不同细分状态

M1	M2	M3	细分数
0	0	0	1/2
0	0	1	1/8
0	1	0	1/10
0	1	1	1/16
1	0	0	1/20
1	0	1	1/32
1	1	0	1/40
1	1	1	1/64

** 0 为低电平, 1 为高电平

2. DCY1, DCY2: 为衰减方式控制端。

调节它们的电平高低可以选择不同的衰减方式，从而获得更好的驱动效果：

DCY2	DCY1	衰减方式
0	0	20%快衰减
0	1	40%快衰减
1	0	60%快衰减
1	1	80%快衰减

** 0 为低电平，1 为高电平

3. Vref: 电流设定端

调整此端电压即可设定驱动电流值，其计算公式如下：

$$I_o (100\%) = V_{ref} * (1/3) * (1/R_s)$$

Vref 取值范围：0.5V—3.0V

【Rs 为检测电阻】 推荐值为 0.2Ω/2W

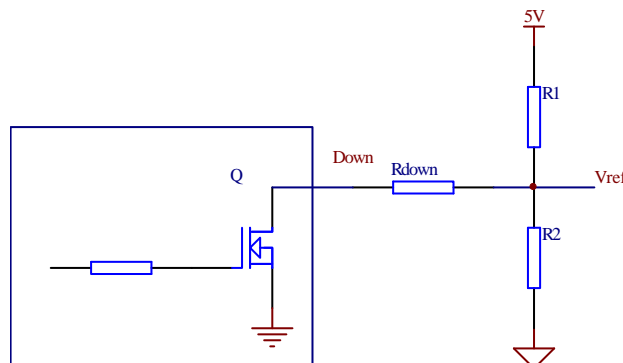
4. Down: 半流锁定控制，电机锁定时降低功耗的功能。（参见下图）

当 CLK 小于 2Hz 时，DOWN 输出为 0；

当 CLK 大于 2Hz 时，DOWN 输出为 1；

Down 常态为高阻状态（MOSFET 截止），此时 V_{ref} 电压由 R_1 和 R_2 分压决定形成设定电流。当启动半流锁定功能时，即输入频率 CLK 小于 2Hz 时，Down 为低电平（MOSFET 导通），Rdown 参与 R_1 、 R_2 分压，从而降低了 V_{ref} ，也就减小了设定电流。Rdown 的阻值决定电流下降的幅度。

即：改变锁定电阻 Rdown 的阻值，可获得不同的锁定电流值。



Down 输出端原理图

5. OSC2: 设定衰减关断时间

需外接一个电阻，与内部电路组成一个 RC 振荡电路，其外接电阻 R_{osc2} 取值在 $27K\Omega$ 与 $160K\Omega$ 之间

Rosc2	180K	51K	24K
Fchop	15KHz	40KHz	65KHz

6. ALERT : 过流及过温保护输出端

正常状态下，ALERT 输出为高阻状态；
当有过流或过温现象时，此端输出低电平

7. CLK: 脉冲输入端（参见下表）

-0.2V—VDD 方波，脉冲频率最高 200KHz，脉冲宽度最小 2.3 μ S

8. CW/CCW: 电机正反转控制端（参见下表）


CW/CCW 为低电平时，电机正转
CW/CCW 为高电平时，电机反转

9. RESTER: 上电复位端（参见下表）

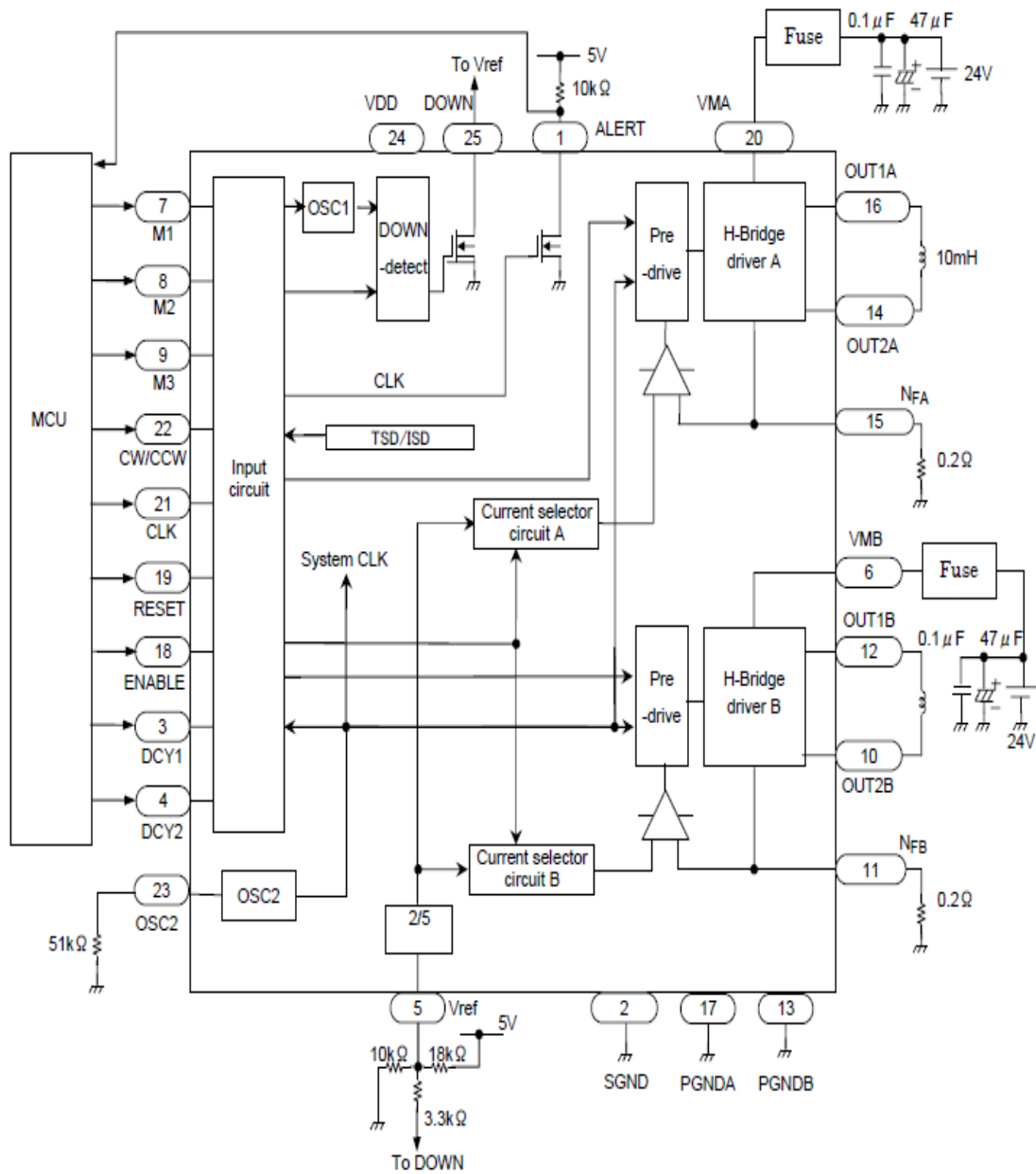
利用 RC 做一个上电复位电路，当 RESTER 为低电平时，芯片复位，高电平时，芯片工作

10. ENABLE: 使能端（参见下表）

ENABLE 为高电平时，芯片工作，为低电平时，芯片输出全为 0

	输入端			输出模式	
	CLK	CW/CCW	RESET		ENABLE
		L	H	H	正转
		H	H	H	反转
	X	X	L	H	初始模式
	X	X	X	L	Z

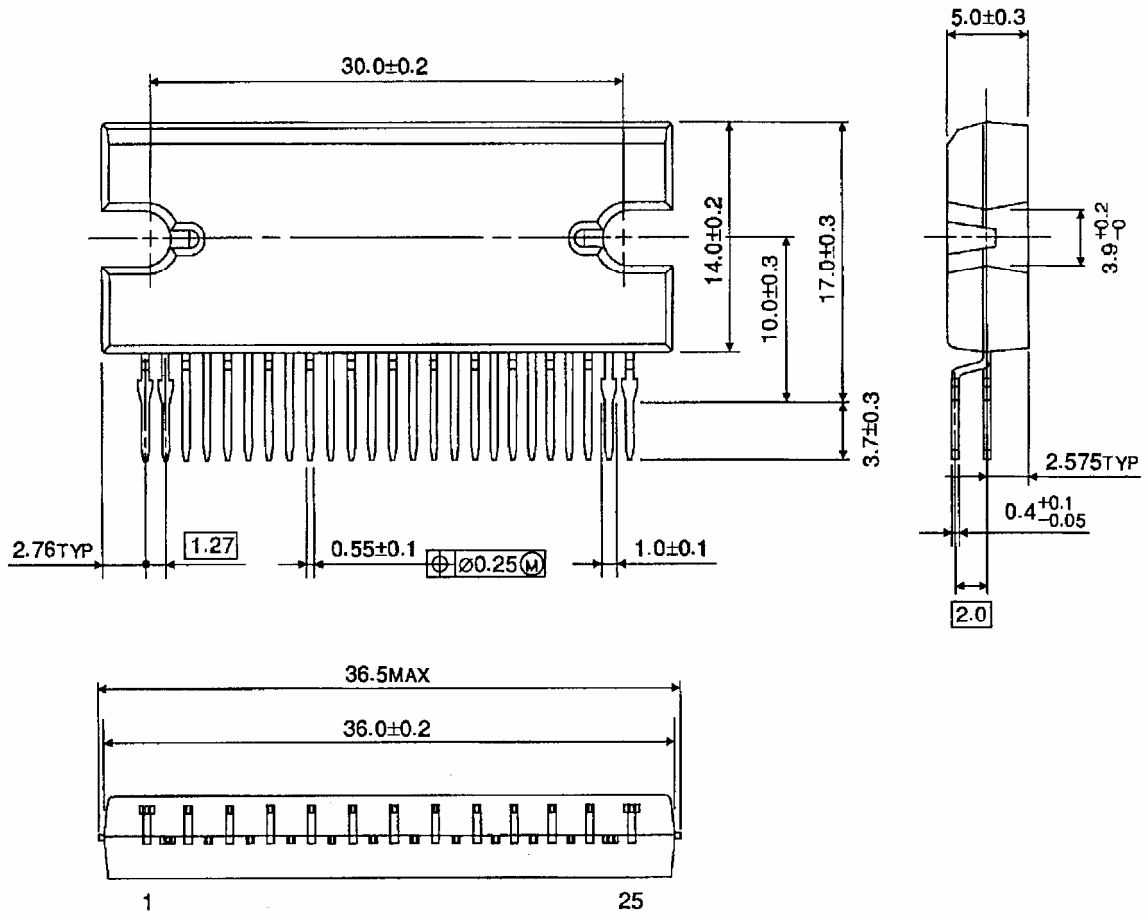
六、参考电路图



七、封装尺寸 Package Dimensions

HZIP25-P-1.27

Unit : mm



Weight: 9.86 g (typ.)