

PWM控制芯片

SG3525S用于所有类型的开关电源上，都可以改进其性能和减少外部元器件数量。

芯片 + 5.1 V 基准电压精度为 $\pm 1\%$ ，由于基准电压值在误差放大器的输入共模电压范围内，因此无需外接电阻。

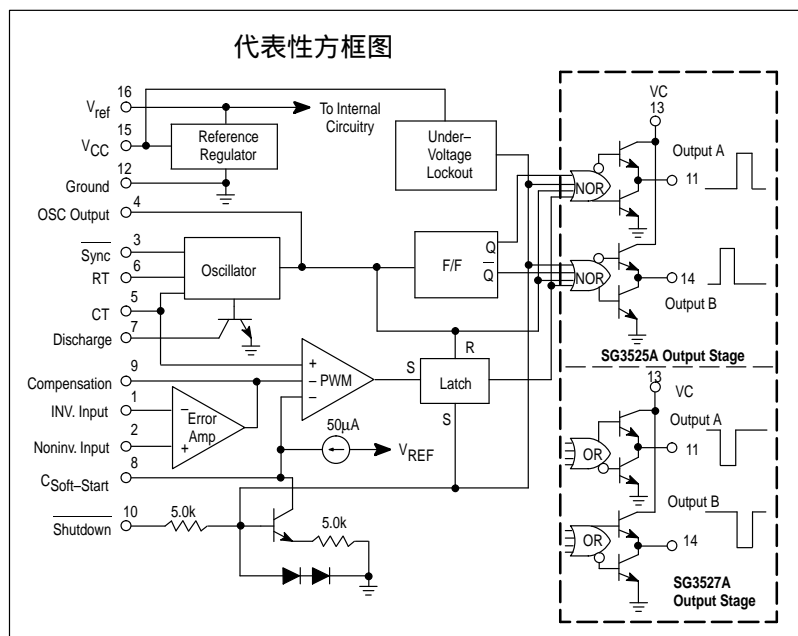
SG3525S可以工作在主从模式，也可以与外部时钟同步。

通过 CT 与放电端之间的电阻可以调节死区时间。

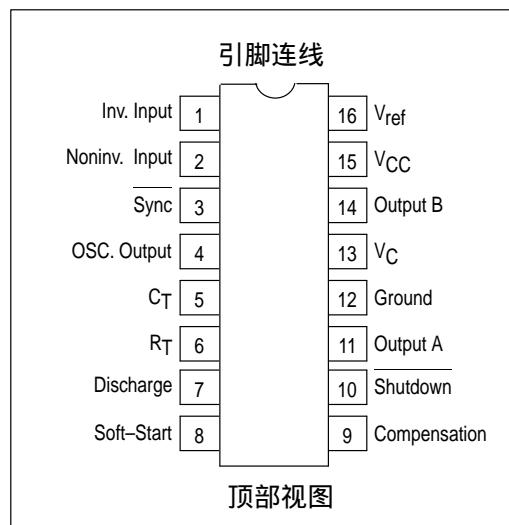
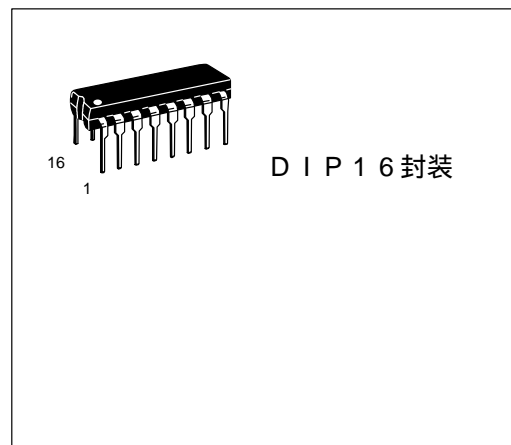
芯片内部其他功能电路还包括：软启动电路、关断电路、欠压锁定电路。

SG3525S控制芯片的输出级为大功率图腾柱式输出，其电路电流和吸收电流超过 200 mA。其给出逻辑电平为‘或非’，关断状态时为低电平。

- 8.0 V to 35 V 操作
- 5.1 V $\pm 1.0\%$ 平衡参考
- 100 Hz to 400 kHz 振荡器范围
- 分离振荡器同步引脚
- 可调死区控制
- 输入欠压闭锁
- 锁存脉宽调制以防止多个脉冲
- 逐脉冲关机
- 双源 / 下陷输出： ± 400 mA Peak



实物图



订购须知

Device	Operating Temperature Range	Package
SG3525AN	$T_A = 0^\circ \text{ to } +70^\circ \text{C}$	Plastic DIP
SG3525ADW		SO-16L
SG3527AN		Plastic DIP

电话：0755-82568886 82568883

传真：0755-82568886

公司地址：深圳市福田区滨河大道联合广场B座4B

邮箱：idchip@indreamchip.com

网址：www.idchip.cn

极限参数 (Note 1) **SG3525A SG3527A**

极限	符号	数值	单位
供电电压	V _{CC}	+40	V _{dc}
集电极电源电压	V _C	+40	V _{dc}
逻辑输入		-0.3 to +5.5	V
模拟输入		-0.3 to V _{CC}	V
吸收流出电流	I _O	±500	mA
基准输出电流	I _{ref}	50	mA
振荡器充电电流		5.0	mA
功耗 T _A = +25°C (Note 2) T _C = +25°C (Note 3)	P _D	1000 2000	mW
热阻结至空气	R _{θJA}	100	°C/W
热阻结至外壳	R _{θJC}	60	°C/W
操作结温	T _J	+150	°C
存储温度范围	T _{stg}	-55 to +125	°C
焊接温度 (Soldering, 10 seconds)	T _{Solder}	+300	°C

NOTES: 1. Values beyond which damage may occur.
2. Derate at 10 mW/°C for ambient temperatures above +50°C.
3. Derate at 16 mW/°C for case temperatures above +25°C.

推荐操作条件

特性	字符	Min	Max	Unit
供电电压	V _{CC}	8.0	35	V _{dc}
集电极电源电压	V _C	4.5	35	V _{dc}
吸收和输出电流	I _O	0 0	±100 ±400	mA
参考负载电流	I _{ref}	0	20	mA
振荡频率范围	f _{osc}	0.1	400	kHz
振荡器定时电阻	R _T	2.0	150	kΩ
振荡器定时电容器	C _T	0.001	0.2	μF
死区电阻范围	R _D	0	500	Ω
工作环境温度范围	T _A	0	+70	°C

应用信息

关机操作 (See Block diagram, front page)

由于补偿和软启动引脚都有上拉电流源,当有下拉信号时,最大只能吸收 100 μA 的电流就可关断输出。

也可以通过脚 10 来关电路,脚 10 上面的信号为高电平时可以实现两个功能, PWM 锁存器立即动作同时软启动电容开始放电,放电电流只有 100 μA,如果关断信号为短暂的高电平, PWM 信号将会被终止

但此时的软启动电容没有明显的放电过程。利用这个特点,可以很容易实现逐个脉冲限幅。

但是如果引脚 10 上面的高电平维持较长时间,软启动电容将充分充电,当中断信号结束时,将进入软启动过程。

引脚 10 不应悬空,因为从该脚耦合进来的噪声信号将影响电路的正常工作。

电话: 0755-82568886 82568883

传真: 0755-82568886

公司地址 深圳市福田区滨河大道联合广场B座4B

邮箱: idchip@indreamchip.com

网址: www.idchip.cn

电气特性 ($V_{CC} = +20\text{ Vdc}$, $T_A = T_{low}$ to T_{high} [Note 4])

特性	Symbol	Min	Typ	Max	Unit
参考输出电压 ($T_J = +25^\circ\text{C}$)	V_{ref}	5.00	5.10	5.20	Vdc
线性调节 ($+8.0\text{ V} \leq V_{CC} \leq +35\text{ V}$)	Regline	-	10	20	mV
负载调节 ($0\text{ mA} \leq I_L \leq 20\text{ mA}$)	Regload	-	20	50	mV
温度稳定性	$\Delta V_{ref}/\Delta T$	-	20	-	mV
总输出波动 包括线路和负载随温度的调节	ΔV_{ref}	4.95	-	5.25	Vdc
短路电流 ($V_{ref} = 0\text{ V}$, $T_J = +25^\circ\text{C}$)	I_{SC}	-	80	100	mA
输出噪声电压 ($10\text{ Hz} \leq f \leq 10\text{ kHz}$, $T_J = +25^\circ\text{C}$)	V_n	-	40	200	μV_{rms}
时长稳定性 ($T_J = +125^\circ\text{C}$) (Note 5)	S	-	20	50	mV/khr
初始精度 ($T_J = +25^\circ\text{C}$)		-	± 2.0	± 6.0	%
电压频率稳定性 ($+8.0\text{ V} \leq V_{CC} \leq +35\text{ V}$)	$\frac{\Delta f_{osc}}{D \cdot V_{CC}}$	-	± 1.0	± 2.0	%
温度频率稳定性	$\frac{\Delta f_{osc}}{D \cdot T}$	-	± 0.3	-	%
最小频率稳定性 ($R_T = 150\text{ k}\Omega$, $C_T = 0.2\text{ }\mu\text{F}$)	f_{min}	-	50	-	Hz
最大频率稳定性 ($R_T = 2.0\text{ k}\Omega$, $C_T = 1.0\text{ nF}$)	f_{max}	400	-	-	kHz
电流反射 ($I_{RT} = 2.0\text{ mA}$)		1.7	2.0	2.2	mA
时钟幅度		3.0	3.5	-	V
J 时钟宽度 ($T = +25^\circ\text{C}$)		0.3	0.5	1.0	μs
同步阈值		1.2	2.0	2.8	V
同步输入电流 (Sync Voltage = +3.5 V)		-	1.0	2.5	mA

误差放大器部分 ($V_{CM} = +5.1\text{ V}$)

输入失调电压	V_{IO}	-	2.0	10	mV
输入偏执电流	I_{IB}	-	1.0	10	μA
输入失调电流	I_{IO}	-	-	1.0	μA
直流开环增益 ($R_L \geq 10\text{ M}\Omega$)	A_{VOL}	60	75	-	dB
低电平输出电压	V_{OL}	-	0.2	0.5	V
高电平输出电压	V_{OH}	3.8	5.6	-	V
共模抑制比 ($+1.5\text{ V} \leq V_{CM} \leq +5.2\text{ V}$)	CMRR	60	75	-	dB
电源抑制比 ($+8.0\text{ V} \leq V_{CC} \leq +35\text{ V}$)	PSRR	50	60	-	dB

PWM COMPARATOR SECTION

最小占空比	DC_{min}	-	-	0	%
最大占空比	DC_{max}	45	49	-	%
输入阈值, 零占空比 (Note 6)	V_{th}	0.6	0.9	-	V
输入阈值, 最大占空比 (Note 6)	V_{th}	-	3.3	3.6	V
输入偏执电流	I_{IB}	-	0.05	1.0	μA

NOTES: 4. $T_{low} = 0^\circ$ for SG3525A, 3527A $T_{high} = +70^\circ\text{C}$ for SG3525A, 3527A

5. Since long term stability cannot be measured on each device before shipment, this specification is an engineering estimate of average stability from lot to lot.

6. Tested at $f_{osc} = 40\text{ kHz}$ ($R_T = 3.6\text{ k}\Omega$, $C_T = 0.01\text{ }\mu\text{F}$, $R_D = 0\Omega$).

电话 : 0755-82568886 82568883

传真 : 0755-82568886

公司地址 深圳市福田区滨河大道联合广场B座4B

邮箱 : idchip@indreamchip.com

网址 : www.idchip.cn

电气特性 (继续)

特性	字符	Min	Typ	Max	Unit
软启动部分					
软启动电流 ($V_{shutdown} = 0V$)		25	50	80	μA
软启动电压 ($V_{shutdown} = 2.0V$)		-	0.4	0.6	V
关断输入电流 ($V_{shutdown} = 2.5V$)		-	0.4	1.0	mA
输出驱动 (Each Output, $V_{CC} = +20V$)					
输出低电平 ($I_{sink} = 20mA$) ($I_{sink} = 100mA$)	V_{OL}	- -	0.2 1.0	0.4 2.0	V
输出高电平 ($I_{source} = 20mA$) ($I_{source} = 100mA$)	V_{OH}	18 17	19 18	- -	V
欠压闭锁 (V_8 and $V_9 = High$)	V_{UL}	6.0	7.0	8.0	V
集电极漏电 $V_C = +35V$ (Note 7)	$I_C(Leak)$	-	-	200	μA
上升沿 ($C_L = 1.0nF, T_J = 25^\circ C$)	t_r	-	100	600	ns
下降沿 ($C_L = 1.0nF, T_J = 25^\circ C$)	t_f	-	50	300	ns
关断延迟 ($V_{DS} = +3.0V, C_S = 0, T_J = +25^\circ C$)	t_{ds}	-	0.2	0.5	μs
供电电流 ($V_{CC} = +35V$)	I_{CC}	-	14	20	mA

NOTE: 7. Applies to SG3525A only, due to polarity of output pulses.

实验室测试装置

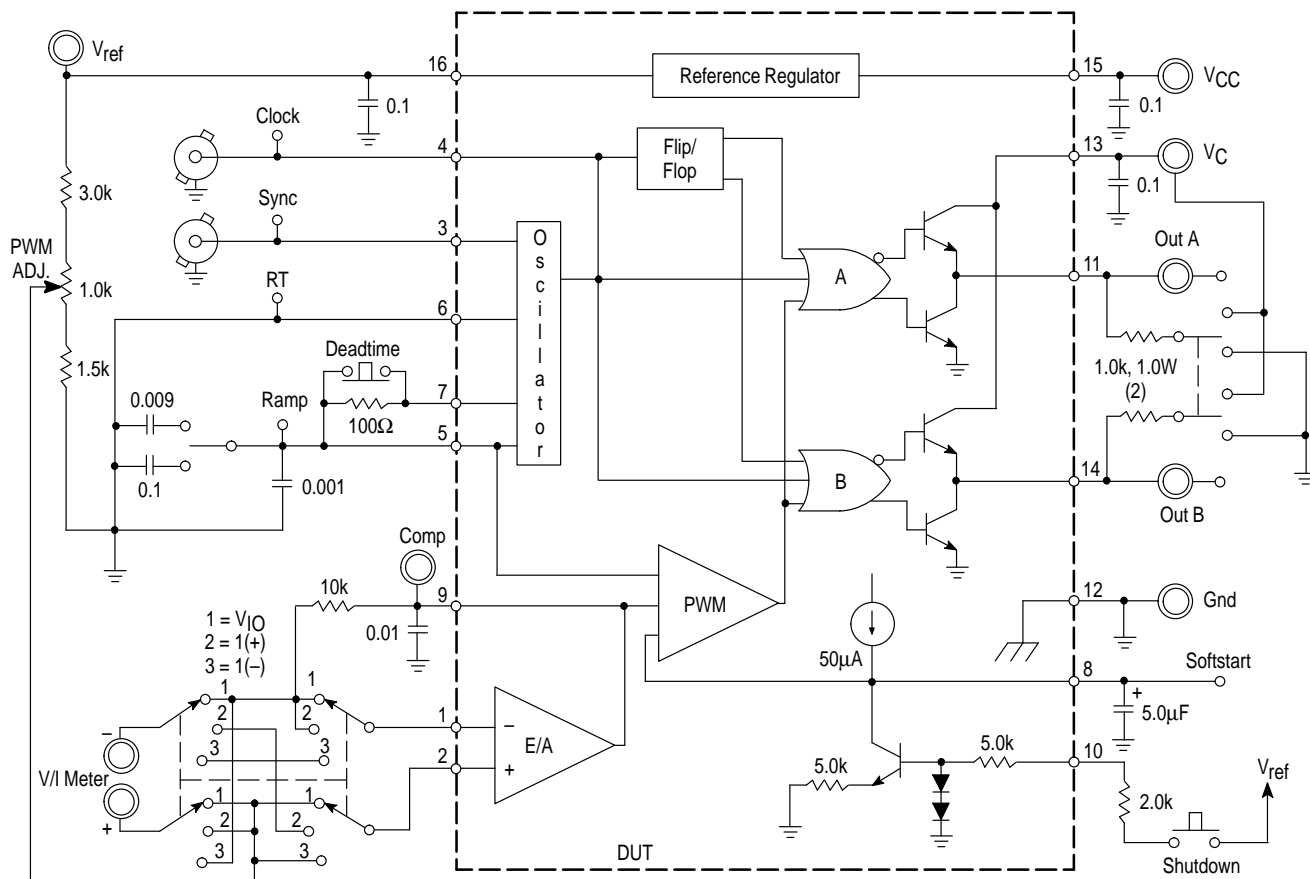


图1 振荡器充电时间与RT电阻的关系

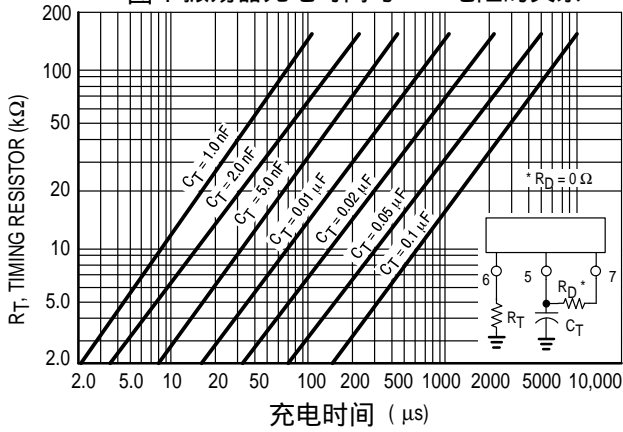


图2 振荡器放电时间与RD的关系

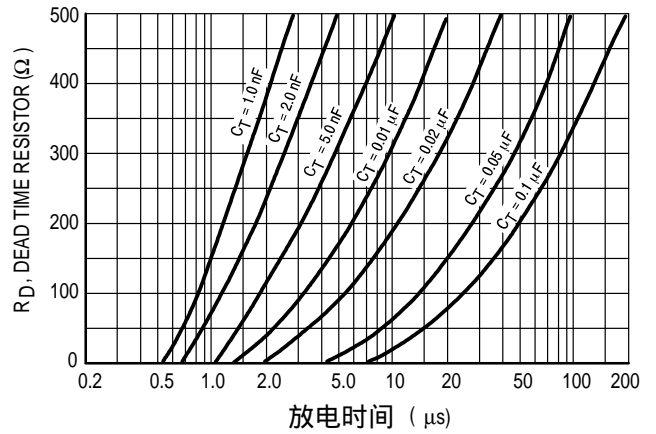


图3 误差放大器开环频响

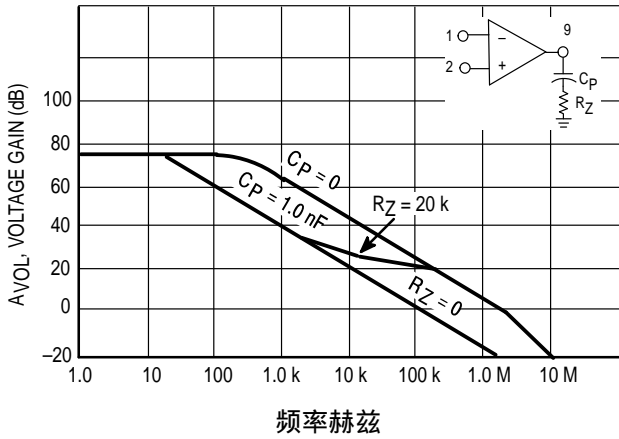


图4 输出饱和特征

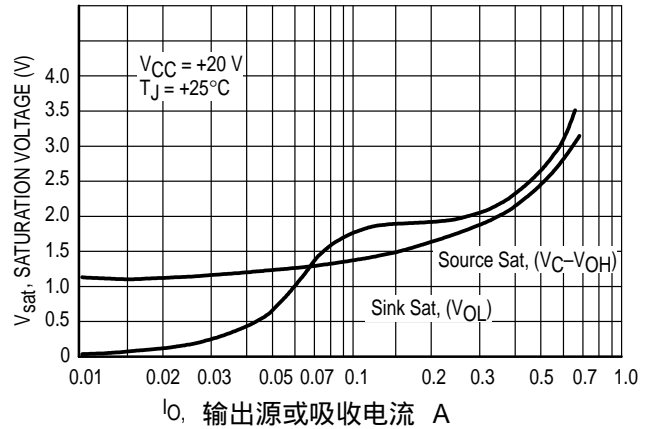


图5 振荡器原理图

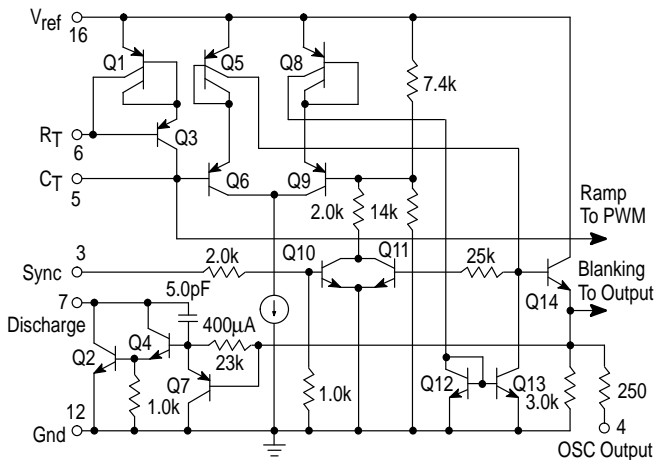
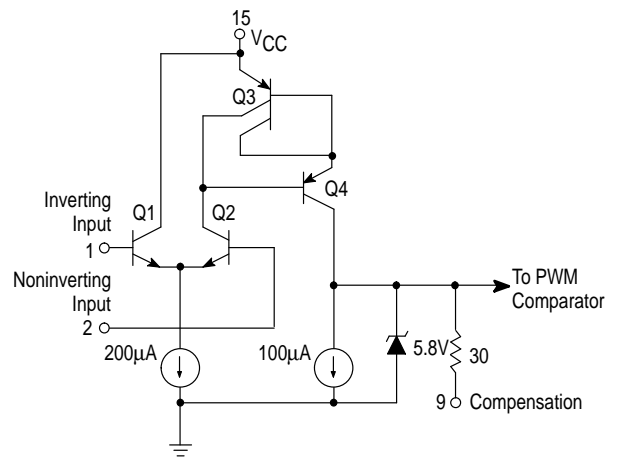


图6 误差放大器原理图



电话：0755-82568886 82568883

传真：0755-82568886

公司地址 深圳市福田区滨河大道联合广场B座4B

邮箱：idchip@indreamchip.com

网址：www.idchip.cn

图7 SG3525S 输出电路
(1/2 Circuit Shown)

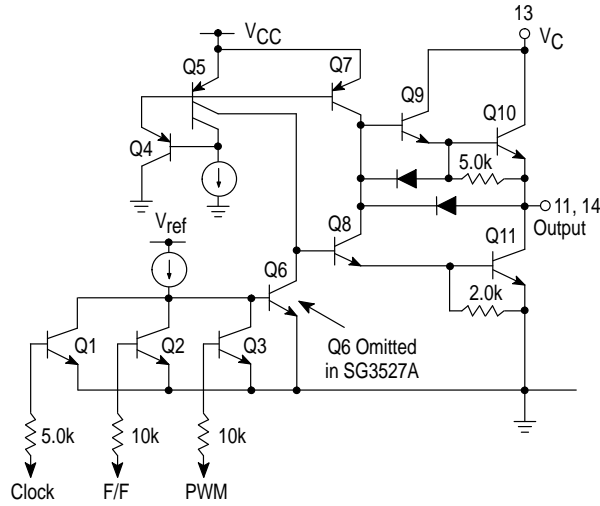
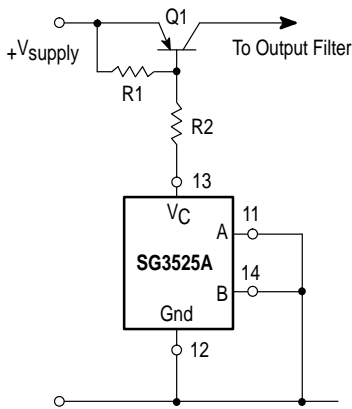
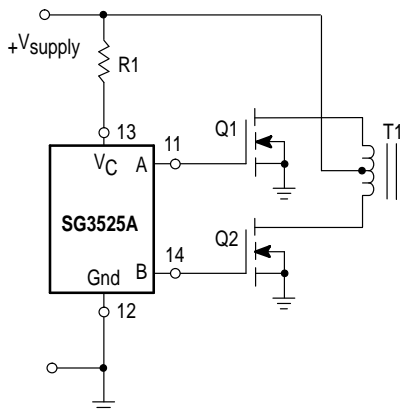


图8 单端电源



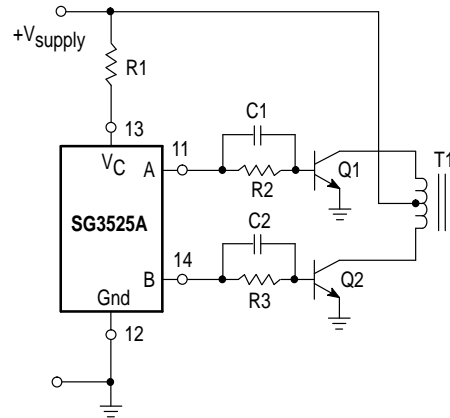
在单电源中，驱动电流输出端应接地
Vc 端通过图腾柱输出晶体管接地

图10 驱动功率场效应晶体管



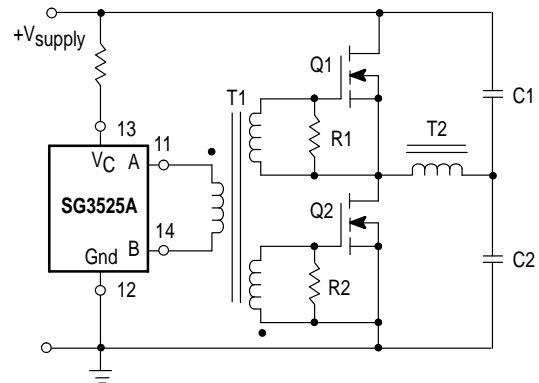
输出驱动器的低源阻抗提供
功率 FET 输入电容的快速充电
最小化外部组件

图9 推挽配置



在传统推挽式双极设计中，正向基极驱动
由 R1 - R3 控制。电源的快速关闭时间
器件通过加速电容器 C1 和 C2 实现

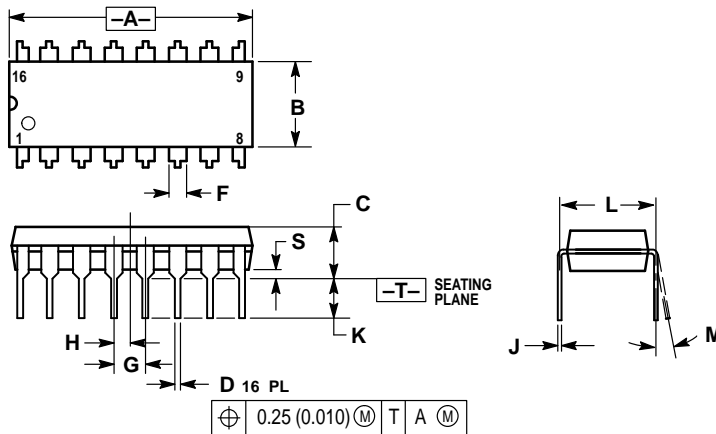
图11 驱动变压器 半桥配置



低功率变压器可直接由 SG3525 驱动
自动复位发生在空载期间 当初级绕组切换到地

外形尺寸

(DIP16) 封装



NOTES:

1. DIMENSIONING AND TOLERANCING PER ANSI Y14.5M, 1982.
2. CONTROLLING DIMENSION: INCH.
3. DIMENSION L TO CENTER OF LEADS WHEN FORMED PARALLEL.
4. DIMENSION B DOES NOT INCLUDE MOLD FLASH.
5. ROUNDED CORNERS OPTIONAL.

DIM	INCHES		MILLIMETERS	
	MIN	MAX	MIN	MAX
A	0.740	0.770	18.80	19.55
B	0.250	0.270	6.35	6.85
C	0.145	0.175	3.69	4.44
D	0.015	0.021	0.39	0.53
F	0.040	0.70	1.02	1.77
G	0.100 BSC		2.54 BSC	
H	0.050 BSC		1.27 BSC	
J	0.008	0.015	0.21	0.38
K	0.110	0.130	2.80	3.30
L	0.295	0.305	7.50	7.74
M	0°	10°	0°	10°
S	0.020	0.040	0.51	1.01

电话：0755-82568886 82568883

传真：0755-82568886

公司地址 深圳市福田区滨河大道联合广场B座4B

邮箱：idchip@indreamchip.com

网址：www.idchip.cn