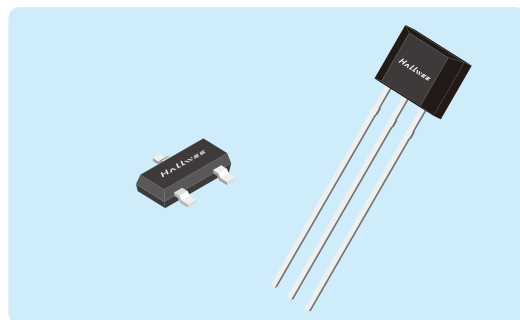


HAL213全极性低功耗霍尔开关

1. 概述

HAL213 是一款基于混合信号CMOS 技术的全极性霍尔效应传感器, 这款 IC 采用了先进的斩波稳定技术, 因而能够提供准确而稳定的磁开关点。

HAL213 的输出晶体管在面向封装标示一面存在一定强度南极或北极磁场时被锁定在低电平(BOP) 状态, 而在无磁场时锁定在高电平(BRP)状态。



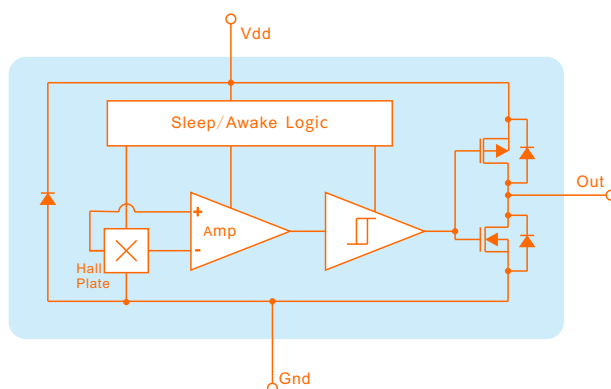
2. 特点

- ◆ 超高灵敏度设计
- ◆ 全极性的输出开关
- ◆ 高灵敏度 簧片开关的替代应用
- ◆ 稳定的斩波放大

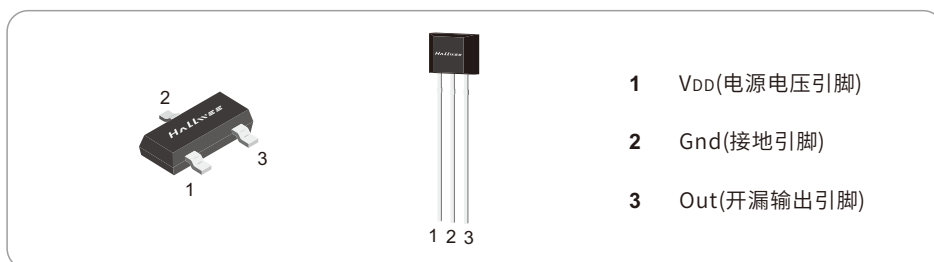
3. 应用

- ◆ 非接触式开关
- ◆ 无绳手机提醒开关
- ◆ 翻盖式手机屏保开关
- ◆ 低占空比替代簧片管的磁传感开关

4. 功能框图



5. 脚位定义



6. 极限参数

参数	符号	参数值	单位
电源电压(工作时)	V_{DD}	2.4-5.5	V
电源电流	I_{DD}	-1.0-2.5	mA
输出电压	V_{OUT}	2.4-5.5	V
输出电流	I_{OUT}	2.5	mA
工作温度范围	T_A	-40 ~ 125	°C
储存温度范围	T_S	-50 ~ 150	°C
静电击穿电压	V_{ESD}	4	KV

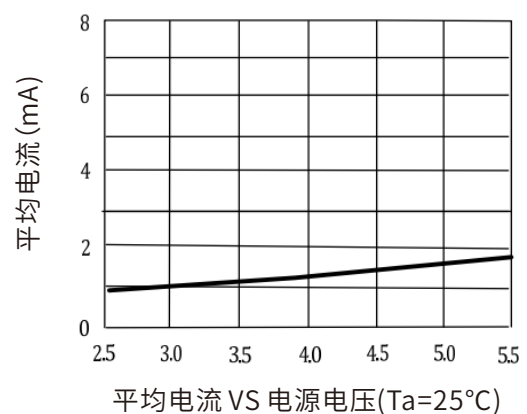
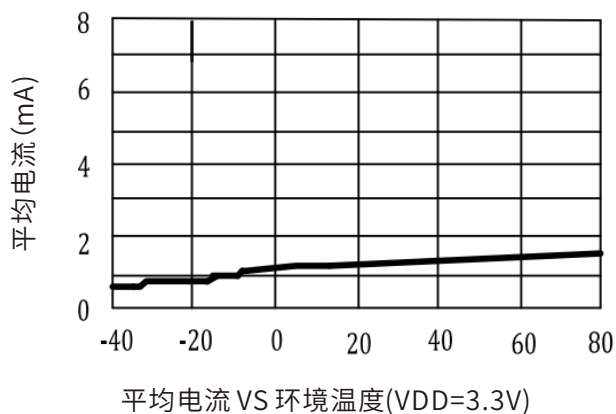
注意:用不要超过最大额定值,以防止器件损坏。长时间工作在最大额定值的情况下可能影响器件的可靠性。

7. 电学特性

直流工作参数: $T_A=25^{\circ}\text{C}$, $V_{DD}=3\text{V}$

参数	符号	测试条件	最小值	典型值	最大值	单位
工作电压	V_{DD}	工作时	2.5	3	5.5	V
电源电流	I_{DD}	平均值		1	4	mA
输出漏电流	I_{OFF}	$V_{OUT}=5\text{V}$		0.01		uA
饱和压降	V_{SAT}	$I_{OUT}=2\text{mA}$		0.1		V

8. 特性曲线

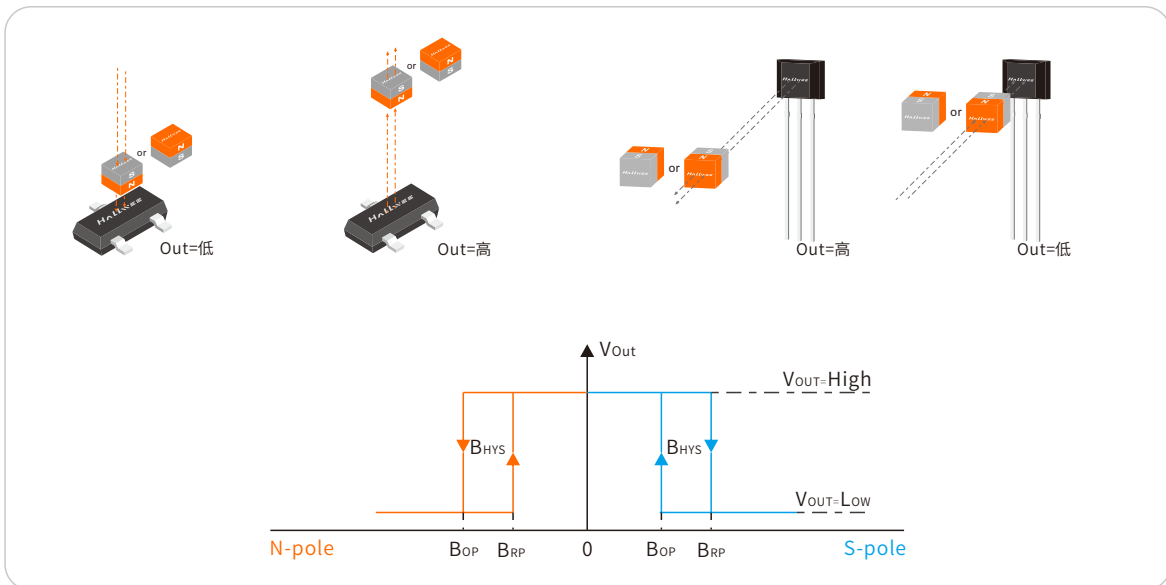


9. 磁场特性

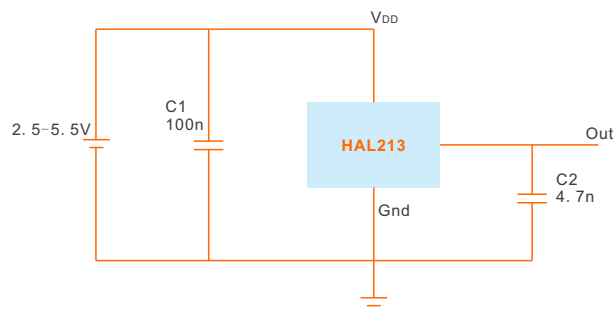
 直流工作参数: $T_A=25^{\circ}\text{C}$, $V_{DD}=3\text{V}$

参数	符号	最小值	典型值	最大值	单位
工作点	B_{OP}	—	± 8	± 15	Gs
释放点	B_{RP}	± 1	± 5	—	Gs
磁滞	B_{HYS}	—	10	—	Gs

10. 磁电转换特性



11. 应用电路

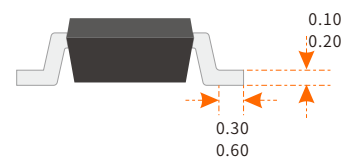
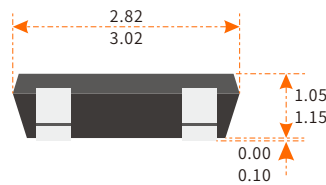
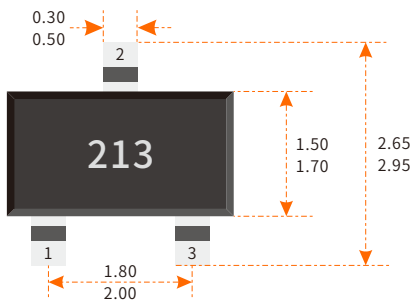


12. 订购信息

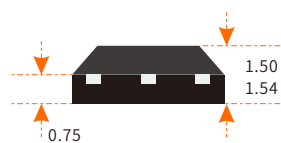
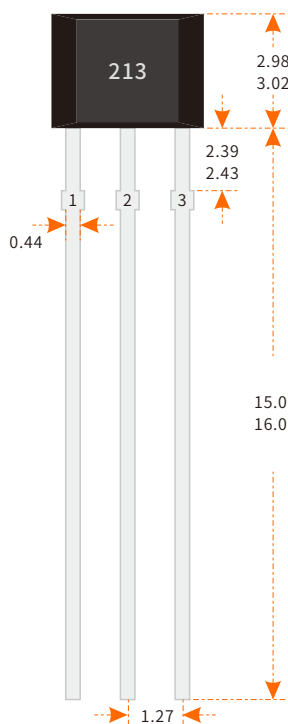
产品型号	封装类型	最小包装数
HAL213 SO	SO (SOT-23-3L)	3000PCS
HAL213 UA	UA (TO-92S)	1000PCS

13. 封装尺寸

SOT-23 SO封装



TO-92S UA封装



注释:

1. 测量单位: mm
2. 引脚必须避开Flash和电镀针孔
3. 不要弯曲距离封装接口1mm以内的引脚线
4. 脚位:

脚1 (电源)

脚2 (输出)

脚3 (地)