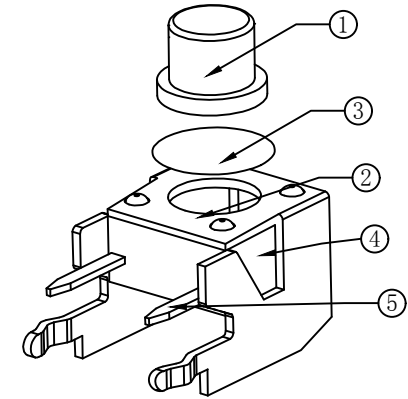
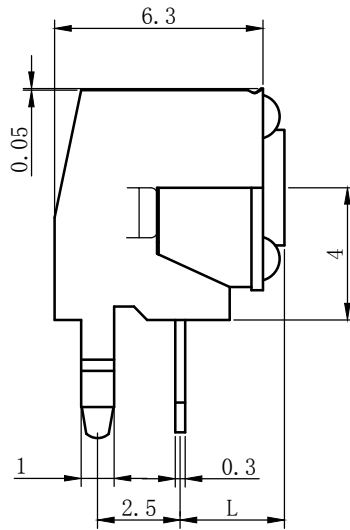
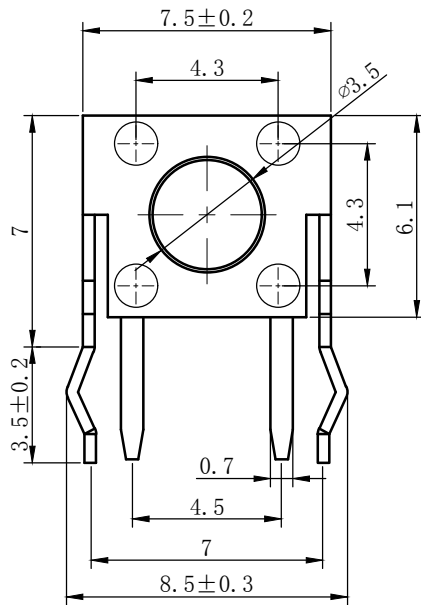


- 技术参数:
1. 做用温度: -25~+85°C;
 2. 额定负荷: DC 12V 50mA;
 3. 接触电阻: ≤50mΩ;
 4. 绝缘电阻: ≥100mΩ;
 5. 耐压: AC250V(50Hz)/min;
 6. 动作力: 160g±50g;
 7. 使用寿命: 100000次;



Part NO.	L	H 高度
TC-6615-4.3-160G	3.15	4.3
TC-6615-5.0-160G	3.85	5.0
TC-6615-6.0-160G	4.85	6.0
TC-6615-6.5-160G	5.35	6.5
TC-6615-7.0-160G	5.85	7.0
TC-6615-7.5-160G	6.35	7.5
TC-6615-8.0-160G	6.85	8.0
TC-6615-9.5-160G	8.35	9.5
.....
TC-6615-20.5-160G	19.35	20.5

序号	名称	数量	材料	镀层/颜色	备件
5	嵌件	1	H62Y 黄铜 T=0.30	Ag	
4	底座	1	PPA	黑	
3	簧片	1	不锈钢/复合银	Ag	
2	支架	1	冷轧钢带	Cu/Sn	
1	按钮	1	PPA	黑	

序号 No.	变更内容 MODIFY CONTENT	日期 MODIFY DATE
1	初版发行	

GENERAL TOLERANCE		制图 DRAWING
DIM	TOL	审核 CHECK
X.X	±0.30	批准 APPROVAL
X.XX	±0.20	比例 SCALE
X.XXX	±0.10	投影 Projection
Angle	±3.0°	

深圳市华灿天禄电子有限公司
ShenzhenhuacantianluELECTRONICS CO.,LTD

产品名称 TITLE	轻触开关 (支架外形图)	版本 REV.	A
产品料号 PART NO.	TC-6615-NH-160G	单位 UNITS	mm
材料 MATERIAL		页次 SHEET	1/1