

IML-0685

目前生产

推荐

RoHS

REACH

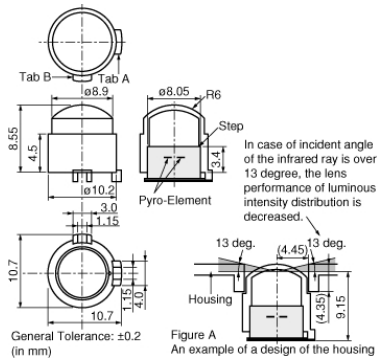
用途

不能使用的用途	请务必确认并遵守“操作要求”。
推荐使用的用途	适合壁挂

特点

For LEAD TYPE(IRA-S Series)

外观&形状



包装信息

包装	规格	标准包装数量
-	散装袋	100

注意

- 本目录是从株式会社村田制作所网站中下载的。规格若有变更，或若其中产品停产，请在订购时确认，恕不另行通知。
- 本目录因没有足够的空间说明详细规格，仅载明标准规格。因此，在订购产品之前，请核准其规格或者办理产品规格表。

IML-0685

规格

材质	High density polyethylene
颜色	Natural(White)
工作温度范围	-25°C to 60°C
保管温度范围	-30°C to 80°C
检测区域 (deg.)	水平: 95 垂直: 20
镜头分区数	3

注意

1. 本目录是从株式会社村田制作所网站中下载的。规格若有变更，或若其中产品停产，请在订购时确认，恕不另行通知。
2. 本目录因没有足够的空间说明详细规格，仅载明标准规格。因此，在订购产品之前，请核准其规格或者办理产品规格表。