

軸流ファンシリーズカタログ




ACフリー軸流ファン/DC軸流ファン/AC軸流ファン





さまざまな用途で活躍する、充実のオムロン軸流ファン

設計工数削減なら

DC軸流ファン 形R89F-D

			
サイズ(mm)	□92×t25	□120×t25	□120×t38
定格電圧(V)	DC24	DC24	DC24

ACフリー入力軸流ファン 形R89F-M

		
サイズ(mm)	□92×t38	□120×t38
定格電圧(V)	AC100-240	AC100-240

注:「ACフリー入力軸流ファン」とは、AC100-240Vを入力できる軸流ファンを示します。

電圧の違いによる影響がなく、輸出時の設計見直し不要



AC軸流ファン

出荷する国や電源仕様に合わせて、選定&設計を変えなければならない

設定工数

電圧選定

AC100,115,200,230V...

設計工数

設計変更
図面作成
評価試験

申請費用

規格再申請



DC軸流ファン/ACフリー入力軸流ファン

電源仕様の統一で
設計・規格申請工数を削減

1形式に集約

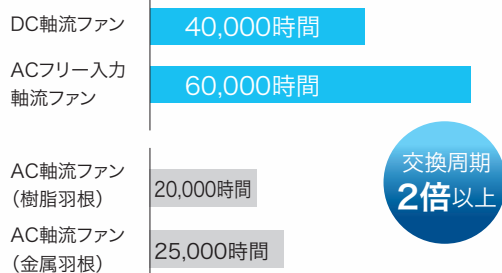
- ・DC 軸流ファン DC24V
- ・AC フリー入力軸流ファン AC100-240V



しかも、ファン自体の寿命も2倍以上*1に

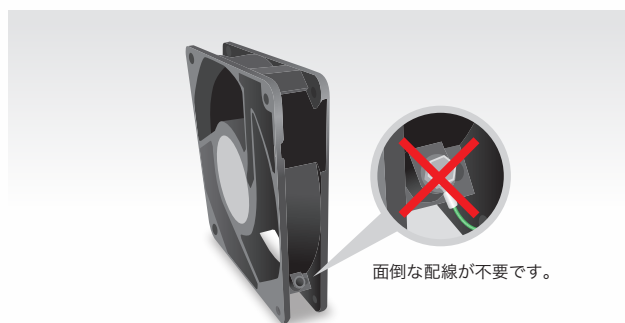
期待寿命

※60°Cの場合かつ、保証値ではありません。



*1. AC軸流ファン □120×t38タイプとの比較

アース線の配線が不要



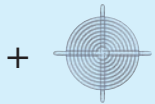
さらに 取り付けに必要な部材はセット形式で一括購入可能

個別に部材を購入・管理する必要がなく、部材管理の手間を削減します。

セット内容



ファン本体



フィンガーガード×1*2



M4ねじ×4



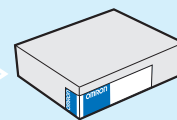
六角ナット×4



プラグコード(1m)*3



取扱説明書



※荷姿はイメージです

*2. フィンガーガードは数量によって形式が異なります。詳細は19ページ、22ページのセット形式をご覧ください。 *3. ACフリー入力軸流ファンのみ

盤内の熱課題は 最適なファン選定で解決できます

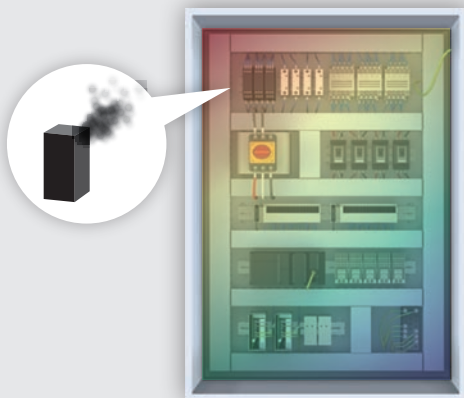
盤内の温度が上昇すると盤内機器・部品の寿命が短くなり、故障につながってしまうケースもあります。特に発熱する機器や部品は、熱の影響を大きく受けてしまいますので、制御盤や盤内機器・部品を長期的にご使用いただくためにも、「ファンの選定」が非常に重要となります。



ファンの選定が正しくできていないと…

盤内温度が高くなり、
機器が故障する

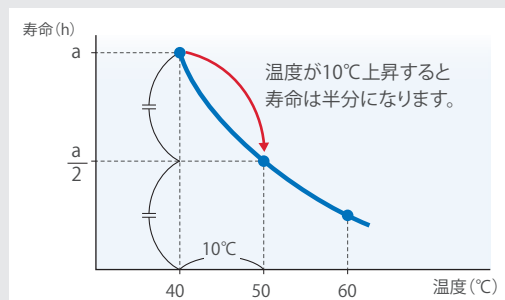
機器の寿命が短くなり、
交換工数も増える



制御機器には寿命があります。

一般的に制御機器は、搭載されている電解コンデンサの特性が経年劣化すると本来の性能が発揮できない状態（寿命）になり、最終的には動作しなくなります。

寿命を迎えた制御機器を使用しつづけると、電源を投入しても機器自体が動かなくなり、設備の突発停止の原因になります。温度が高いまま使用すると、制御機器の早期故障に繋がります。



電解コンデンサの寿命と温度の関係 (例)

ファンの選定方法

1 装置、盤の発熱量(kW)を確認

制御盤に配置する機器ごとの発熱量を確認し発熱量の総和を求めます。

2 装置、盤のΔT:許容温度上昇値(°C)

内部許容温度:T2 - 装置周囲温度:T1の差で求めることが可能です。

※目安として「10°C」で計算いただいても結構です。

(どちらか厳しい条件で求めてください)。

3 Q:必要風量(m³/min)を計算

$$Q(\text{m}^3/\text{min}) = 50 \times W / \Delta T$$

4 最大風量から必要なファンのサイズを選定

一般的には、システムインピーダンスを考慮して最大風量は計算したQ:必要風量の1.3~2倍程度のものを選定します。

(目安として、システムインピーダンス 小の場合:1.3倍、中の場合:1.5倍、大の場合:2倍)

風量が多くなると騒音が大きくなるため、騒音が気になる環境であれば、風量が少ないタイプの製品を選定ください。

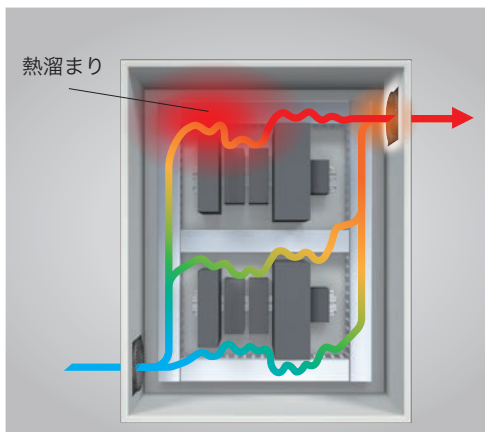
通風抵抗(システムインピーダンス)

空気の通りにくさを示します。空気の流れや障害物、レイアウトによって変化し同じ風量のファンを使用しても冷却効率が変わります。

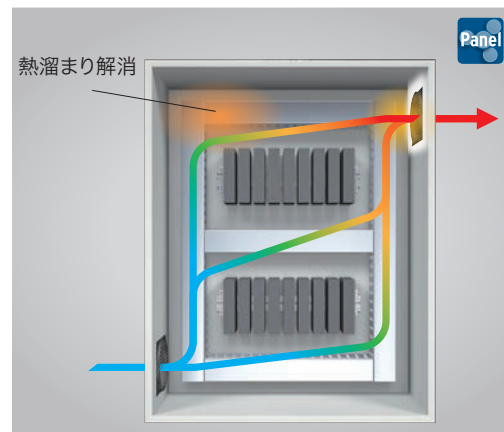
オムロンのValue Design商品群なら、サイズ統一で風の通りを改善

放熱のムラを解消し、搭載機器の信頼性アップ

従来 高さ・奥行がバラバラだから熱が溜まる



現行 高さ・奥行を統一し、熱溜まりを解消



盤内温度を下げ製品の信頼性アップ・故障率低減・寿命向上

ACフリー入力軸流ファン一覧表

シリーズ	サイズ(mm)	形式	電源電圧(V)	回転速度	安全規格			引出端子	掲載ページ
					適合規格	認証規格			
					CE	UL	CSA		
形R89F 樹脂羽根	 □92×t38	R89F-MS0938HP	AC100-240	高速	○	○	○	端子タイプのみ	20
		R89F-MS0938LP	AC100-240	低速	○	○	○	端子タイプのみ	
	 □120×t38	R89F-MS1238HP	AC100-240	高速	○	○	○	端子タイプのみ	21
プラグコード		R89F-PC-□	-		-	○	-	-	39
フィンガーガード		R87F-FG□			-	-	-		41
フィルタ		R87F-FL□(S)			-	-	-		42

共通事項
一覧表

ACフリー入力軸流ファン

DC軸流ファン

AC軸流ファン
樹脂羽根




AC軸流ファン
金属羽根

アクセサリ

ボックスファン

タッチセンサー
ファン

DC軸流ファン一覧表

シリーズ	サイズ(mm)	形式	電源電圧(V)	回転速度	安全規格			引出端子	掲載ページ
					適合規格	認証規格			
						CE	UL		
形R89F 樹脂羽根	 □92×t25	R89F-DS0925H	DC24	高速	○	○	○	リード線タイプのみ	23
		R89F-DS0925L	DC24	低速	○	○	○	リード線タイプのみ	
	 □120×t25	R89F-DS1225H	DC24	高速	○	○	○	リード線タイプのみ	24
		R89F-DS1225L	DC24	低速	○	○	○	リード線タイプのみ	
	 □120×t38	R89F-DS1238H	DC24	高速	○	○	○	リード線タイプのみ	25
		R89F-DS1238L	DC24	低速	○	○	○	リード線タイプのみ	
	フィンガーガード	R87F-FG□		—	—	—	—	—	41
	フィルタ	R87F-FL□(S)		—	—	—	—	—	42

共通事項
一覧表

ACフューア軸流ファン

DC軸流ファン

AC軸流ファン
樹脂羽根






AC軸流ファン
金属羽根







アクセサリ

ボックスファン

タッチメント/
ライルタ

AC軸流ファン 一覧表

シリーズ	サイズ(mm)	形式	電源電圧(V)	回転速度	安全規格				引出端子	掲載ページ
					適合規格		認証規格			
					CE	PSE	UL	CSA		
共通事項 ACファン/AC軸流ファン	 □80x25	R87F-A1A83H	AC100	高速	○	対象外	○	○	リード線 タイプ のみ	28
		R87F-A3A83H	AC115							
		R87F-A4A83H	AC200							
		R87F-A6A83H	AC230							
		R87F-A1A83L	AC100	低速						
		R87F-A3A83L	AC115							
		R87F-A4A83L	AC200							
		R87F-A6A83L	AC230							
	 □80x38	R87F-A1A85HP	AC100	高速	○	○	○	○	端子 タイプ のみ	29
		R87F-A3A85HP	AC115							
		R87F-A4A85HP	AC200							
		R87F-A6A85HP	AC230							
		R87F-A1A85LP	AC100	低速						
		R87F-A3A85LP	AC115							
		R87F-A4A85LP	AC200							
		R87F-A6A85LP	AC230							
	 □92x25 形R87F 樹脂羽根	R87F-A1A93HP	AC100	高速	○	○	○	○	端子 タイプ のみ	30
		R87F-A3A93HP	AC115							
		R87F-A4A93HP	AC200							
		R87F-A6A93HP	AC230							
		R87F-A1A93LP	AC100	低速						
R87F-A3A93LP		AC115								
R87F-A4A93LP		AC200								
R87F-A6A93LP		AC230								
 □120x25 AC軸流ファン 金属羽根	R87F-A1A13HP	AC100	高速	○	○	○	○	端子 タイプ のみ	31	
	R87F-A3A13HP	AC115								
	R87F-A4A13HP	AC200								
	R87F-A6A13HP	AC230								
	R87F-A1A13LP	AC100	低速							
	R87F-A3A13LP	AC115								
	R87F-A4A13LP	AC200								
	R87F-A6A13LP	AC230								
 □120x38	R87F-A1A15HP	AC100	高速	○	○	○	○	端子 タイプ のみ	32	
	R87F-A3A15HP	AC115								
	R87F-A4A15HP	AC200								
	R87F-A6A15HP	AC230								
	R87F-A1A15LP	AC100	低速							
	R87F-A3A15LP	AC115								
	R87F-A4A15LP	AC200								
	R87F-A6A15LP	AC230								
プラグコード	R87F-PC	—	—	—	○	—	—	40		
	R87F-PCJT		—	○	—	—				
フィンガーガード	R87F-FG□		—	—	—	—			41	
フィルタ	R87F-FL□		—	—	—	—				
	R87F-FL120S	—	—	—	—	42				

シリーズ	サイズ (mm)	形式	電源電圧 (V)	回転速度	安全規格				引出端子	掲載ページ
					適合規格		認証規格			
					CE	PSE	UL	CSA		
形R87T 金属羽根	 □80xt25	R87T-A1A83H	AC100	高速	○	対象外	○	—	リード線 タイプ のみ	33
		R87T-A3A83H	AC115							
		R87T-A4A83H	AC200							
		R87T-A6A83H	AC230							
	 □80xt38	R87T-A1A85H	AC100	高速	○	対象外	○	—	リード線 タイプ のみ	34
		R87T-A3A85H	AC115							
		R87T-A4A85H	AC200							
		R87T-A6A85H	AC230							
	 □120xt38	R87T-A1A15HP	AC100	高速	○	○	○	—	端子 タイプ のみ	35
		R87T-A3A15HP	AC115							
		R87T-A4A15HP	AC200							
		R87T-A6A15HP	AC230							
	 φ 150xt38	R87T-A1A05H	AC100	高速	○	対象外	○	—	リード線 タイプ のみ	36
		R87T-A3A05H	AC115							
		R87T-A4A05H	AC200							
		R87T-A6A05H	AC230							
	 φ 150xt55	R87T-A1A07H	AC100	高速	○	対象外	○	—	リード線 タイプ のみ	37
		R87T-A3A07H	AC115							
		R87T-A4A07H	AC200							
		R87T-A6A07H	AC230							
 □120xt38	R87T-A1A15H-WR	AC100	高速	○	対象外	○ cUL	—	リード線 タイプ のみ	38	
	R87T-A3A15H-WR	AC115								
	R87T-A4A15H-WR	AC200								
	R87T-A6A15H-WR	AC200~ 230V								

共通事項
一覧表

ACフューア軸流ファン

DC軸流ファン

AC軸流ファン
樹脂羽根

AC軸流ファン
金属羽根

アクセサリ

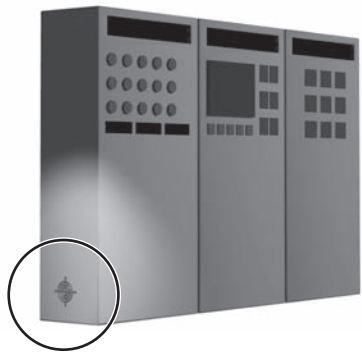
ボックスファン

フラットメント/
ライルタ

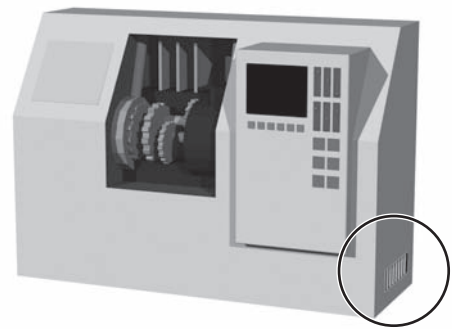
軸流ファン アプリケーション

様々な用途・場所で
安定したクーリングを実現。

制御盤



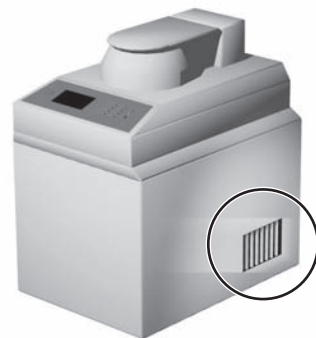
工作機械



計測機器



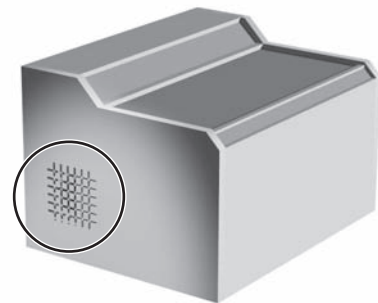
医療機器



はんだ吸煙機



自動販売機・ショーケース



注. 自動販売機・ショーケースに関しましては、耐水ファンをおすすめします。

共通事項
アプリケーション

ACフュー入軸流ファン

DC軸流ファン

AC軸流ファン
樹脂羽根

AC軸流ファン
金属羽根



アケセサリ

ボックスファン

フラットメント
ライルタ

軸流ファン 共通の注意事項

●警告表示の意味

 警告	<p>●警告レベル 正しい取扱いをしなければ、この危険のために、軽傷・中程度の傷害を負ったり、万一の場合には重傷や死亡に至る恐れがあります。また、同様に重大な物的損害をもたらす恐れがあります。</p>
 注意	<p>●注意レベル 正しい取扱いをしなければ、この危険のために、時に軽傷・中程度の傷害を負ったり、あるいは物的損害を受ける恐れがあります。</p>
安全上の要点	製品を安全に使用するために実施または回避すべきことを示します。
使用上の注意	製品が動作不能、誤動作、または性能・機能への悪影響を予防するために実施または回避すべきことを示します。

●図記号の意味

	<p>●接触禁止 特定の条件において、機器の特定の場所に触れることによって傷害が起こる可能性があるため、接触行為を禁止する通告。</p>
	<p>●禁止図記号の一般 特定しない一般的な禁止の通告。</p>
	<p>●分解禁止 機器を分解することで感電などの傷害が起こる可能性がある場合の禁止通告。</p>
	<p>●強制図記号の一般 特定しない一般的な使用者の行為を指示する図記号。</p>

⚠ 警告

羽根部に触れると稀に重度の怪我を負う恐れがあります。羽根部には触れないで下さい。触れる恐れがある場合は専用のフィンガーガードを取りつけてください。



ボックスファンでは、フィンガーガードをはずして使用しないでください。点検やフィルタ交換などで羽根に触れる場合は必ず、電源を切った状態で行ってください。



⚠ 注意

落下により稀に軽度の怪我を負う恐れがあります。製品の電源線を持ってぶら下げたり、引っ張りしないでください。



故障により稀に物的損害や軽度の怪我を負う恐れがあります。ファンの回転部に物を入れないでください。



落下や外力により稀に寿命低下や特性劣化が起こる恐れがあります。衝撃を与えないでください。軸受けには精密級ボールベアリングを使用しています。



コイル部の発熱や羽根の変形などにより稀に火傷や軽度の怪我を負う恐れがあります。使用温度範囲や許容電圧変動範囲を越えての使用はしないでください。また、運転中や運転停止直後にモーター部に触れないでください。



爆発により稀に軽度の怪我を負う恐れがあります。引火性ガスの環境では使用しないでください。



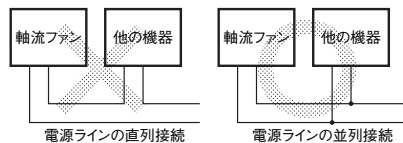
感電、火災、故障により稀に軽度の怪我や物的損害が起こる恐れがあります。分解したり、修理、改造をしないでください。



電線の接触不良、加熱保護機能(サーマルプロテクト)や拘束時焼損保護機能が働いた後、突然の再起動により稀に軽度の怪我を負う恐れがあります。点検などで羽根に触れる恐れのある場合は、必ず電源を切った状態で行ってください。



故障により稀に物的損害や軽度の怪我を負う恐れがあります。他の軸流ファンや機器類の電源線と直列に配線しないでください。並列に電源配線してください。



落下により稀に軽度の怪我を負う恐れがあります。本体を取りつけるときはM4ねじで固定してください。



推奨締め付けトルクは下記になります。

R87□の場合：0.44N・m

R89Fの場合：0.78N・m

ファンの短絡事故により稀に物的損害が起こる恐れがあります。



軸流ファンを使用する機器類の電源ラインにはブレーカ・ヒューズを取りつけるなど安全対策を行ってください。

安全上の要点

- 下記環境では使用、保管しないでください。
- ・本体に直接水がかかる場所(耐水ファンは除く)
 - ・本体に直接油がかかる場所
 - ・本体に直接振動、衝撃が伝わる場所
 - ・静電気や高調波の影響を強く受ける場所
 - ・塵埃、鉄粉の影響がひどい場所
 - ・直射日光のあたる場所
 - ・結露、氷結の恐れがある場所
 - ・腐食性ガス(特に硫化性ガス、アンモニアガス)の発生する場所

使用上の注意

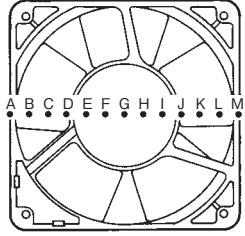
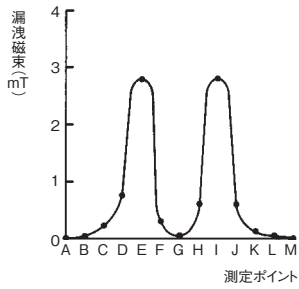
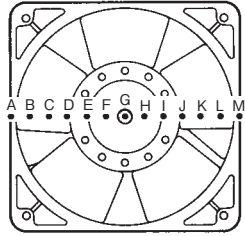
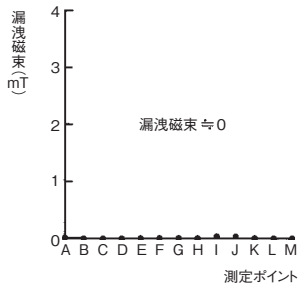
- (1) 取り付けの際は風方向を確認の上、設置してください。
風方向はファンフレーム側面に→印で表示しています。
→印が吐き出し側になります。
- (2) カタログ等のパネルカット寸法を参考に取り付け機器に穴をあけねじで固定してください。
- (3) 冷却、大気循環等の本来の目的以外には使用しないでください。
- (4) 廃棄する場合は、産業廃棄物として処理してください。
- (5) ファンの樹脂部には有機溶剤やアルカリ性製品をつけないようにしてください。クラックや膨潤、溶解を生じることがあります。
- (6) CE 規格適合品として使用される場合は製品ラベルに記載されている「T□□」の表示温度以下の環境にてご使用ください。
- (7) 下記形式の場合はEMC適合上、電源配線ケーブルの長さは30m以内で使用してください。
また、直流配電網と接続して使用しないでください。
対象形式：R89F-DS□シリーズ
- (8) 下記形式の場合は電源線(赤色：+、黒色：-)をご確認のうえ、配線してください。
対象形式：R89F-DS□シリーズ
- (9) ボックスファンでは、カバーは取手ねじで固定してください。緩みがあると、振動ではずれる恐れがあります。
- (10) ボックスファン運転中はカバーをはずさないでください。

使用上の注意

●漏洩磁束について

- ・軸流ファンから発生する漏洩磁束がブラウン管の画像を乱すことがあります。
- ①軸流ファンとブラウン管の距離を30cm以上離す。
- ②軸流ファン側を金属メッシュなどでシールドするなどの対策をしてください。また、金属羽根タイプは樹脂羽根タイプに比べ漏洩磁束が少なくなりますのでご使用をおすすめします。漏洩磁束の分布状態は下表を参照ください。

AC軸流ファン(例：形R87T)

吐出側	外形図	
	漏洩磁束分布	
吸込側	外形図	
	漏洩磁束分布	

共通事項
共通の注意事項

ACファン-1
AC軸流ファン

DC
DC軸流ファン

AC
AC軸流ファン
樹脂羽根

AC
AC軸流ファン
金属羽根

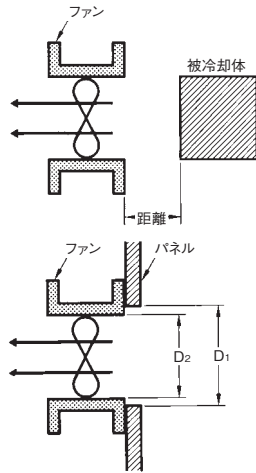
アクセサリ

ボックスファン

ラッチメント/
ケーブル

●騒音対策について

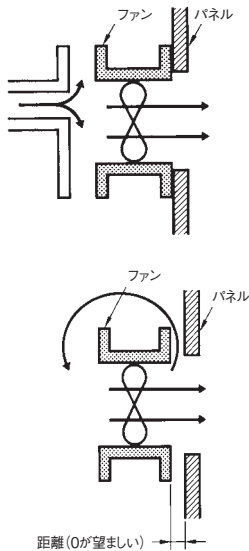
- ・軸流ファンは取り付け状態により冷却効果や騒音が大きく左右される場合がありますので次のような配慮をしてください。
- ・ファン吸込側と被冷却体などの距離はできるだけ離して配置してください。(被冷却体が平面で、ファンと同じくらいの面積の場合、10cmが目安)



- ・ファン取り付け穴は、ファンの口径より大きくとってください。
D₁:ファンの取り付け穴径
D₂:ファンの口径
D₁ > D₂

●冷却効果について

- ・風の流れ方向および流れ方向断面積の急変は冷却効果を損ねることがあるので避けてください。



- ・ファンを取りつける時はパネルとの間に隙間があかないように取り付けてください。(隙間があれば十分な冷却効果が得られなくなります。)

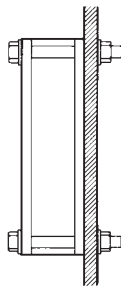
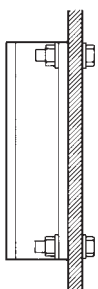
●軸流ファン取り付けについて

- ・片側のフランジ面のみを使ってファンを取りつける方法(片側フランジ取り付け)と、通しボルトで取りつける方法(両側フランジ取り付け)があります。両側フランジ取り付けの場合は、フレームが変化しないよう締め付けてください。締め付けトルクは下記が適当です。

R87口の場合: 0.44N・m
R89Fの場合: 0.78N・m

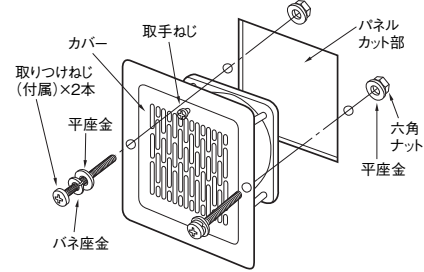
片側フランジ取り付け

両側フランジ取り付け



●ボックスファン取り付けについて

- ・図のようにボックスファンをねじ穴に合わせてパネルカット部に差し込み、付属の取り付けねじとナットでしっかりと固定してください。
- ・カバーは上下どちらの方向にも取り付けできます。使いやすい方向で使用してください。



●機器組み込みの際の注意事項

- ・使用者が羽根に触れる恐れがある場合は、必ずフィンガードを設置してください。
- ・軸流ファン取り付け部には防護柵や防護網などの構造あるいはオプションのフィンガードを取りつけてください。
- ・ボックスファンでは、フィンガードを外して使用しないでください。羽根部への接触による傷害の恐れがあります。
- ・フィンガードは、オプション(形R87F-FG)として品揃えしていますので軸流ファンの大きさに合わせて選択できます。
- ・点検やフィルタ交換などの場合は必ず電源を切り羽根の停止を確認してから行ってください。羽根部への接触による傷害の恐れがあります。

共通事項
共通の注意事項

ACファン/軸流ファン

DC軸流ファン

AC軸流ファン
樹脂羽根

AC軸流ファン
金属羽根

アクセサリ

ボックスファン

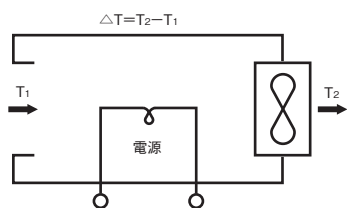
タッチメント/
フィルタ

軸流ファン テクニカルガイド

選定

ファンの選定手順

- ①装置内の発熱量Wを見積ります。
- ②装置内の許容温度上昇値 ΔT を決定します。



T₁: 装置への吸込空気温度(°C)
T₂: 装置からの吐出空気温度(°C)

- ③必要風量Qを試算します。

$$Q = \frac{50W}{\Delta T} \text{ m}^3/\text{min}$$

Q=風量(m³/min)
ΔT=許容温度上昇値(deg)
目安として8~10deg位にとります。
W=発熱量(kW)

- ④装置内の通風性、または過去のデータによりシステムインピーダンスを推定します。

$$\Delta P = KQ^n$$

ΔP: 低下圧力(Pa)
K: 装置固有の定数
n: 空気の流れにより定まる指数
n=1(層流)、n=2(乱流)
通常n=2とします。

- ⑤P-Q特性よりファンを選定します。
- ⑥装置に取りつけ、温度上昇を測定します。
- ⑦測定の結果、冷却効果が不足の場合再検討を行います。

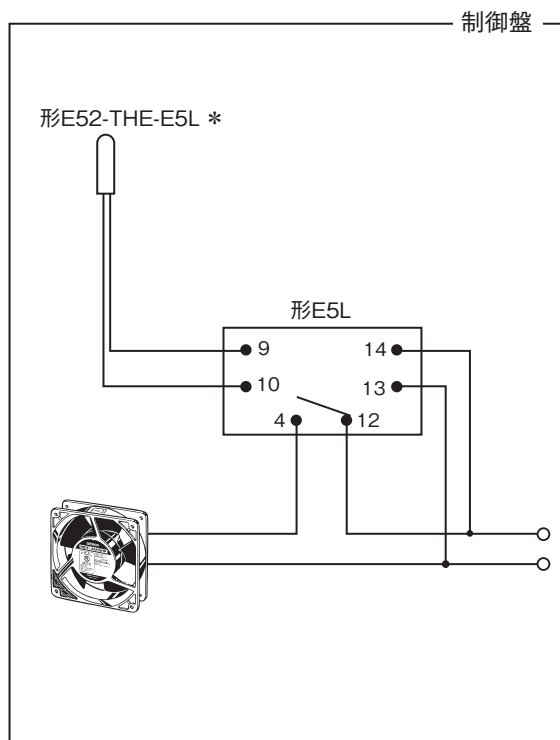
ファン選定は上記手順で行いますが、実際はシステムインピーダンスを求めることは難しいため、一般的には最大風量が必要風量の1.3倍~2倍あるファンを選定します。

(目安として、システムインピーダンス 小の場合: 1.3倍、中の場合: 1.5倍、大の場合: 2倍)

選定したファンを装置に取りつけ、温度上昇を測定し、冷却効果不足の場合は再検討を行います。

電子サーモの接続例について

接続例



* センサを計測対象もしくは、盤の上部へ取り付けてください。

用語解説

●ノミナル値

実測データの平均値。規格値とは異なります。

●風量：Q (m³/min)

単位時間内にファンが送出する空気量

●静圧：Ps (Pa)

ファンの送出する空気によって作りだされる流速に影響されないファン前後の差圧

- ①ファンが止まっているときはファンの前後で空気の圧力は変わらない(大気圧) ②ファンがまわると前面に静圧(Ps)を発生する



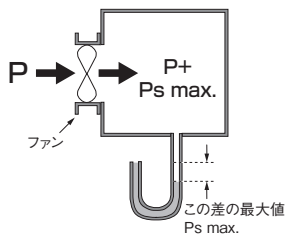
●最大風量：Q max. (m³/min)

風量測定装置において、静圧が0Paとなるように調節したときのファンの送出風量

●最大静圧：Ps max. (Pa)

風量測定装置において、風量が0m³/minとなるように調節したときの装置内圧と外気圧との差圧

つまり、ファンの前面を完全に密閉した状態にして運転したときの前面の圧力



●システムインピーダンス

軸流ファン実装機器内の部品密度、流路形状などにより空気の流れが妨げられ圧力損失となる
この空気の流れに対する抵抗

●インピーダンスプロテクト

モータ拘束時の焼損防止として、モータ温度上昇値が焼損温度以下となるよう、モータ巻線のインピーダンス(交流抵抗)を設定する方式

●サーマルプロテクト

モータ拘束時の焼損防止として、モータ温度上昇値が焼損温度到達以前にサーマル素子でシャ断する方式

●電流カット方式

モータ拘束時の焼損防止としてモータ温度上昇値が焼損温度以下となるよう、モータ巻線の電流を周期的にシャ断する方式

●電源リード線逆接続保護機能

電源のプラス、マイナスのリード線を逆に接続してもファンに影響を与えない機能

共通事項
テクノロジガイド

ACフューズ付軸流ファン

DC軸流ファン

AC軸流ファン
樹脂羽根

AC軸流ファン
金属羽根

アクセサリ

ボックスファン

タッチメント/
ファン

参考資料

風量・静圧特性について

商品形式毎に記載している特性グラフは、以下の条件で測定した実測データの平均値ですので特性値として保証するものではありません。

機器のクリーニング検討時の参考値としてご参照ください。

以下に、風量静圧特性と測定方法について簡単に説明します。

注. ◎、○、●は、下記「風量静圧特性モデル」グラフ記号を表します。

◎最大静圧：Ps max.(風量は0)

ダンパを全閉にし、チャンパー B と大気との差圧 (Ps) が最大となった点を最大静圧 (Ps max.) とします。

○中間領域 (Q、Ps)

補助ブロアを調節し、静圧 (Ps) を変化させたときのチャンパー A とチャンパー B の差圧 (Pd) を測定し、風量 (Q) を算出します。

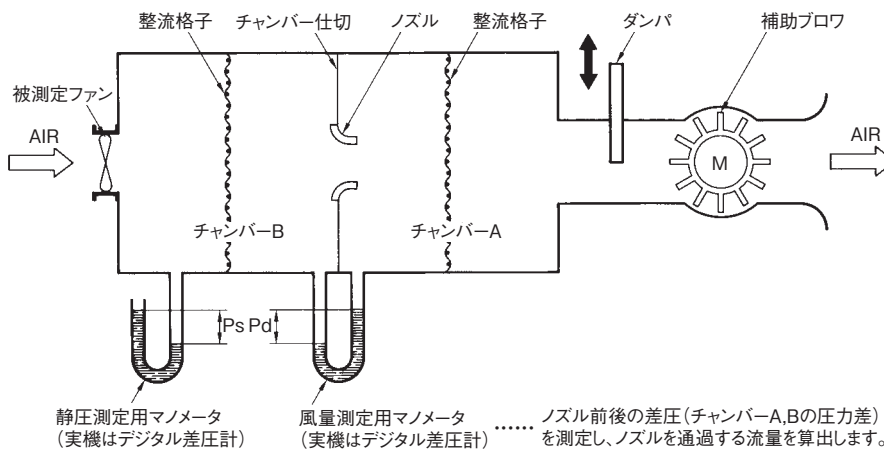
●最大風量：Q max.(静圧は0)

ダンパを全開し、静圧が 0 となるよう補助ブロアを調節したときのチャンパー A とチャンパー B の差圧 (Pd) を測定し、算出した風量を最大風量 (Q max.) とします。

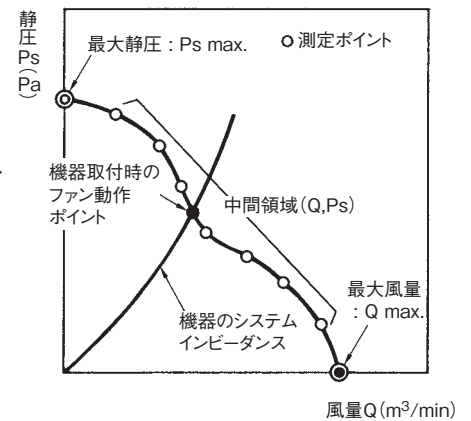
〈測定条件〉 R87□シリーズの場合

試料数	測定雰囲気	測定機器
5台	周囲温度：23±2℃ 周囲湿度：65±5%	米国のAMCA STANDARD270~74規格 (AMCA: Air Moving Condition Association) にもとづいたマルチノズルダブルチャンパー方式を採用

風量測定装置



風量静圧特性モデル



ファン動作ポイント

機器に取りつけられたファンは、自らの特性曲線と機器のシステムインピーダンス曲線の交点付近で稼働します。

〈補足〉

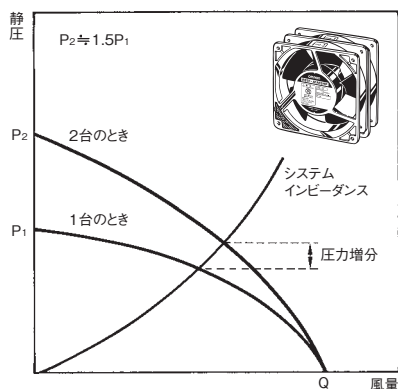
最大風量と最大静圧は、実機取り付け状態の動作ポイントを示すものではありませんが、ファンの性能を比較し、選択するうえで重要な代表特性です。

共通事項
 テクニカルガイド
 ACファン+LED軸流ファン
 DC軸流ファン
 AC軸流ファン
 樹脂羽根
 AC軸流ファン
 金属羽根
 アクセサリー
 ボックスファン
 タッチメント/ライブラリ

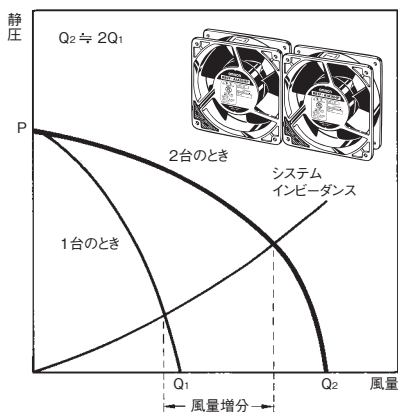
ファンの直列、並列運転

同一性能のファンを2台直列または並列で使用した場合の特性は、それぞれ下図のようになります。

直列運転の場合



並列運転の場合



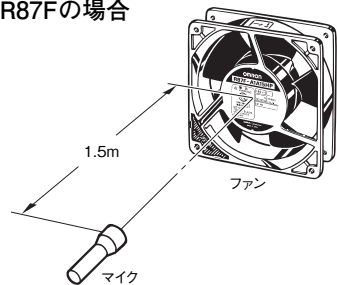
騒音の測定方法について

JIS B 8346(送風機および圧縮機—騒音レベル測定方法)に準拠し測定しています。

R87F：吸込み口中心線上から1.5mの位置で測定

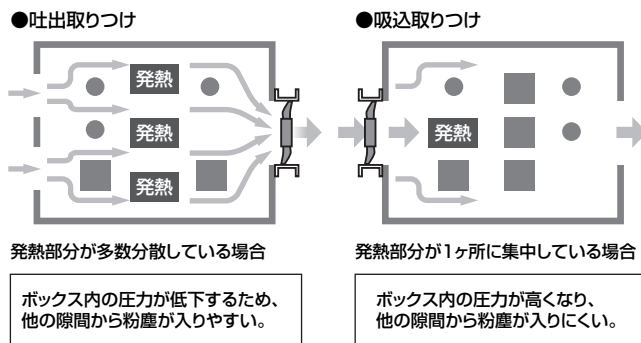
R89F：吸込面より1mの位置で測定

R87Fの場合



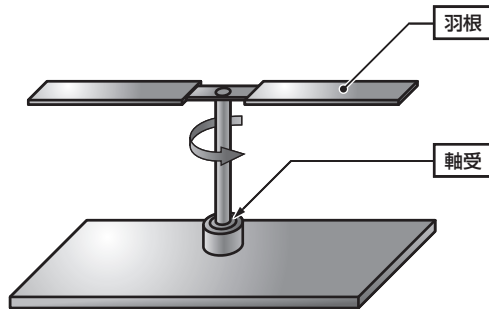
冷却効果について

吸込と吐出、どちらが効果的かは発熱部品の位置と個数で判断してください。



寿命について

ファンの寿命の要因は、軸受に起因します。下図は、ファンの構造を機械的側面から簡単に表したものです。羽根は、軸受が正常であれば滑らかに回転しますが、軸受に異常が発生し摩擦が大きくなると、回転しなくなります。これがファンの寿命の定義です。



機械的な面から見た軸流ファンの構造

ACフリー入力軸流ファン R89F-M

電源電圧を統一することで 設計工数削減に貢献



- ・長寿命で交換工数の削減を実現。
- ・AC100-240Vのフリー電圧入力品の揃え。
- ・セット形式(フィンガーガード、プラグコード、取付ねじ 付属)を品揃え。
- ・CEマーキング適合、UL規格およびCSAなど各種規格適合認証。



規格認証対象機種などの最新情報につきましては、当社Webサイト(www.fa.omron.co.jp)の「規格認証/適合」をご覧ください。

12 ページの
「軸流ファン 共通の注意事項」をご覧ください。

形式構成

形式基準

形R89F-M□□□□□□□□-□□

① ② ③ ④ ⑤ ⑥ ⑦ ⑧

①軸流ファン基本形式

R89F	樹脂羽根シリーズ
------	----------

③フレーム形状

S	正方形
---	-----

⑤フレーム厚

38	38
----	----

⑦引出端子

P	端子タイプ*
*端子タイプには形R89F-PC(プラグコード)が必要です。	

②電源・電圧

M	AC100-240V
---	------------

④フレームサイズ

09	92×92
12	120×120

⑥回転速度

H	高速
L	低速

⑧納品形態

無表示	標準
S1	フィンガーガード、ねじ&ナットセット、プラグコード*
S2	プラグコード*
*詳細はP.19、P.26のセット形式を参照ください。	

注. この表は、形式の見方を説明したものであり、商品の品揃えを表したものではありません。ご注文の際は、各商品の「種類/定格/標準価格」をご覧ください。

種類

●ACフリー入力軸流ファン

シリーズ名	サイズ(mm)	速度	形式	掲載ページ
形R89F-M シリーズ	□92×38	高速	R89F-MS0938HP	20
	□92×38	低速	R89F-MS0938LP	20
	□120×38	高速	R89F-MS1238HP	21

●オプション (別売)

品名	形式	掲載ページ
プラグコード	R89F-PC-□	39
フィンガーガード	R87F-FG□	41
フィルタ	R87F-FL□(S)	42

注. 取り付けねじは付属していません。

セット形式

形式	セット内容
R89F-MS0938HP-S1	ファン本体、フィンガーガード×1、M4ねじ(55mm)×4&ナットセット×4、プラグコード(1m)
R89F-MS0938LP-S1	ファン本体、フィンガーガード×1、M4ねじ(55mm)×4&ナットセット×4、プラグコード(1m)
R89F-MS1238HP-S1	ファン本体、フィンガーガード×1、M4ねじ(55mm)×4&ナットセット×4、プラグコード(1m)
R89F-MS0938HP-S2	ファン本体、フィンガーガード×2、M4ねじ(55mm)×4&ナットセット×4、プラグコード(1m)
R89F-MS0938LP-S2	ファン本体、フィンガーガード×2、M4ねじ(55mm)×4&ナットセット×4、プラグコード(1m)
R89F-MS1238HP-S2	ファン本体、フィンガーガード×2、M4ねじ(55mm)×4&ナットセット×4、プラグコード(1m)

正しくお使いください

- 共通の注意事項は、12～14 ページをご覧ください。

ACフリー入力軸流ファン R89F-M

R89F-MS0938 ACフリー入力軸流ファン(□92×t38端子タイプ)

種類 / 定格 / 標準価格 (◎印の機種は標準在庫機種です。)

項目	定格電圧	許容電圧 変動範囲	周波数 [Hz]	定格電流 [A]*	定格入力 [W]*	定格回転数 [r/min]*	最大風量 [m³/min]*	最大静圧 [Pa]*	騒音 [dB]*	標準価格 (¥)
形式										
◎R89F-MS0938HP	AC100 - 240V	90~264V	50/60	0.08	4.5	3850	1.5	90	40	9,100
◎R89F-MS0938LP	AC100 - 240V	90~264V	50/60	0.06	3.0	3100	1.18	56	33	9,100

*ノミナル値を示す。

セット形式

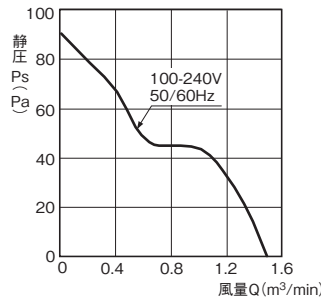
形式	標準価格(¥)
◎R89F-MS0938HP-S1	10,800
◎R89F-MS0938LP-S1	10,800
◎R89F-MS0938HP-S2	11,300
◎R89F-MS0938LP-S2	11,300

性能

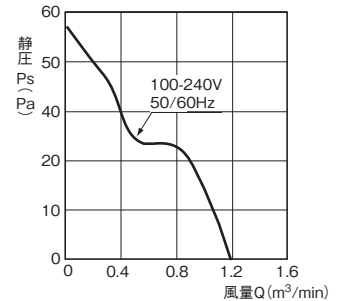
モータ種類	ブラシレス直流モータ	
引出端子	端子タイプ	
絶縁階級	E種 (UL A種)	
絶縁抵抗	10MΩ以上 (DC500Vメガ) リード線導体部・フレーム間	
絶縁耐圧	AC1,500V (1分間) 入力端子・フレーム間	
使用周囲温度	-20~+75°C (氷結しないこと)	
保存温度	-30~+75°C (氷結しないこと)	
使用周囲湿度	20~85%RH	
保護方式	拘束時焼損保護機能 (電流カット方式)	
材質	フレーム	PBT/PCアロイ (UL94V-0)
	羽根	PBT/PCアロイ (UL94V-0)
軸受	ボールベアリング	
質量	約250 g	
適合規格	EN/IEC62368-1 EN/IEC60335-2-80 (CEマーキング適合) EAC、RCM PSE	
認証規格	UL : UL507 (Recognition)、C22.2 No.113	

風量・静圧特性(参考用)

形R89F-MS0938HP



形R89F-MS0938LP

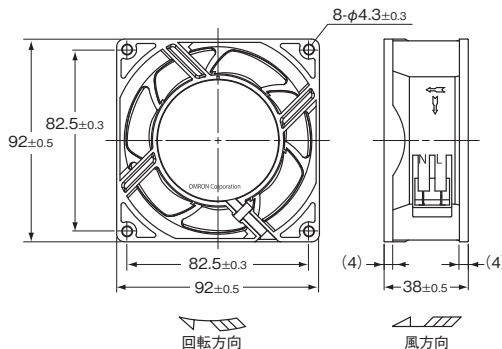


注. 測定条件については、17 ページの「風量・静圧特性について」をご覧ください。

外形寸法

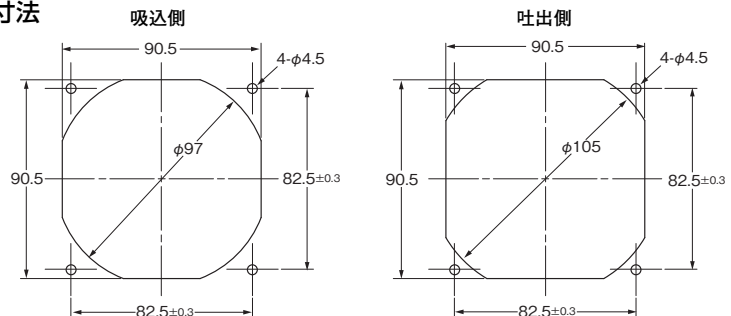
CADデータ マークの商品は、2次元CAD図面・3次元CADモデルのデータをご用意しています。
CADデータは、www.fa.omron.co.jpからダウンロードができます。

(単位 : mm)



CADデータ

パネルカット参考寸法



オプション

品名	形式	掲載ページ
プラグコード	R89F-PC-□	39
フィンガーガード	R87F-FG90	41

R89F-MS1238 □ ACフリー入力軸流ファン(□120×t38端子タイプ)

種類 / 定格 / 標準価格

(◎印の機種は標準在庫機種です。)

項目	形式	定格電圧	許容電圧 変動範囲	周波数 [Hz]	定格電流 [A]*	定格入力 [W]*	定格回転数 [r/min]*	最大風量 [m³/min]*	最大静圧 [Pa]*	騒音 [dB]*	標準価格 (¥)
形式	◎R89F-MS1238HP	AC100 - 240V	90~264V	50/60	0.08	4.4	3250	3.0	84	42	9,150

*ノミナル値を示す。

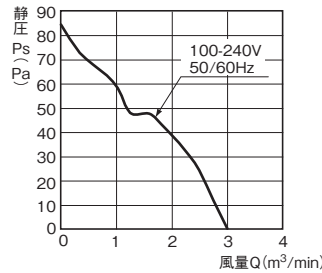
セット形式

形式	標準価格(¥)
◎R89F-MS1238HP-S1	10,900
◎R89F-MS1238HP-S2	11,300

性能

モータ種類	ブラシレス直流モータ	
引出端子	端子タイプ	
絶縁階級	E種(UL A種)	
絶縁抵抗	10MΩ以上(DC500Vメガ) リード線導体部・フレーム間	
絶縁耐圧	AC1,500V(1分間) 入力端子・フレーム間	
使用周囲温度	-20~+75°C(氷結しないこと)	
保存温度	-30~+75°C(氷結しないこと)	
使用周囲湿度	20~85%RH	
保護方式	拘束時焼損保護機能(電流カット方式)	
材質	フレーム	PBT/PCアロイ(UL94V-0)
	羽根	PPHOX(UL94V-1)
軸受	ボールベアリング	
質量	約290 g	
適合規格	EN/IEC62368-1 EN/IEC60335-2-80 (CEマーキング適合) EAC、RCM PSE	
認証規格	UL: UL507(Recognition)、C22.2 No.113	

風量・静圧特性(参考用) 形R89F-MS1238HP

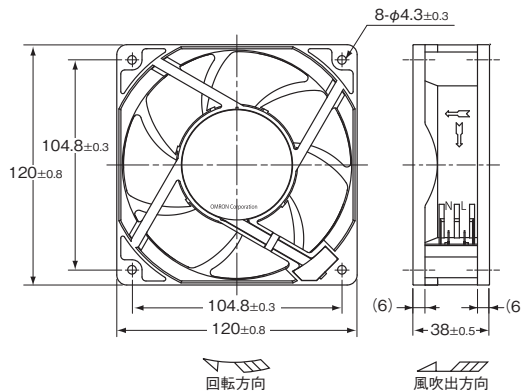


注. 測定条件については、17 ページの「風量・静圧特性について」をご覧ください。

外形寸法

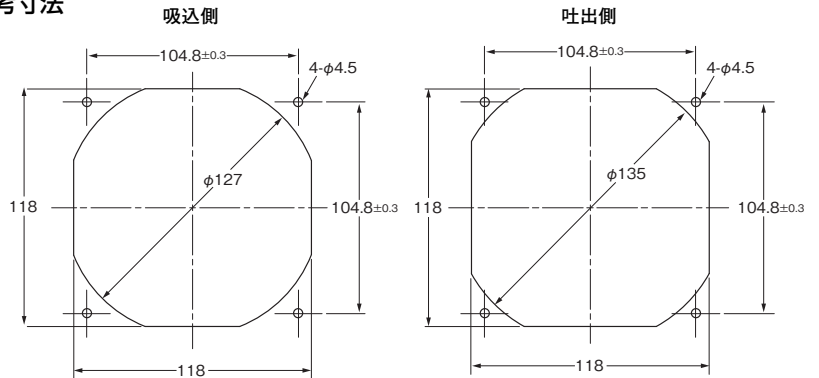
CADデータ マークの商品は、2次元CAD図面・3次元CADモデルのデータをご用意しています。
CADデータは、www.fa.omron.co.jpからダウンロードができます。

(単位: mm)



CADデータ

パネルカット参考寸法



オプション

品名	形式	掲載ページ
プラグコード	R89F-PC-□	39
フィンガード	R87F-FG120	41
フィルタ	R87F-FL120(S)	42

DC軸流ファン R89F-D

電源電圧を統一することで 設計工数削減に貢献



規格認証対象機種などの最新情報につきましては、当社Webサイト
(www.fa.omron.co.jp/)の「規格認証/適合」をご覧ください。

- 長寿命で交換工数の削減を実現。
- 直流 24Vの低電圧入力品の品揃え。
- セット形式(フィンガーガード、取付ねじ 付属)を品揃え。
- CEマーキング適合、UL規格およびCSAなど各種規格適合認証。

12 ページの
⚠ 「軸流ファン 共通の注意事項」をご覧ください。

形式構成

形式基準

形R89F-D□□□□□□-□□
① ②③ ④ ⑤ ⑥⑦ ⑧

①軸流ファン基本形式

R89F	樹脂羽根シリーズ
------	----------

③フレーム形状

S	正方形
---	-----

⑤フレーム厚

25	25
38	38

⑦引出端子

無表示	リード線タイプ
-----	---------

②電源・電圧

D	DC24V
---	-------

④フレームサイズ

09	92×92
12	120×120

⑥回転速度

H	高速
L	低速

⑧納品形態

無表示	標準
S1	フィンガーガード、 ねじ&ナットセット*
S2	

*詳細はP.22、P.26のセット形式を参照ください。

注. この表は、形式の見方を説明したものであり、商品の品揃えを表したものではありません。ご注文の際は、各商品の「種類/定格/標準価格」をご覧ください。

種類

●DC軸流ファン

シリーズ名	サイズ(mm)	速度	形式	掲載ページ
形R89F-D シリーズ	□92×25	高速	R89F-DS0925H	23
	□92×25	低速	R89F-DS0925L	23
	□120×25	高速	R89F-DS1225H	24
	□120×25	低速	R89F-DS1225L	24
	□120×38	高速	R89F-DS1238H	25
	□120×38	低速	R89F-DS1238L	25

●オプション (別売)

品名	形式	掲載ページ
フィンガーガード	R87F-FG□	41
フィルタ	R87F-FL□(S)	42

注. 取りつけねじは付属していません。

セット形式

形式	セット内容
R89F-DS0925H-S1	ファン本体、フィンガーガード×1、M4ねじ(40mm)×4&ナットセット×4
R89F-DS0925L-S1	ファン本体、フィンガーガード×1、M4ねじ(40mm)×4&ナットセット×4
R89F-DS1225H-S1	ファン本体、フィンガーガード×1、M4ねじ(40mm)×4&ナットセット×4
R89F-DS1225L-S1	ファン本体、フィンガーガード×1、M4ねじ(40mm)×4&ナットセット×4
R89F-DS1238H-S1	ファン本体、フィンガーガード×1、M4ねじ(55mm)×4&ナットセット×4
R89F-DS1238L-S1	ファン本体、フィンガーガード×1、M4ねじ(55mm)×4&ナットセット×4
R89F-DS0925H-S2	ファン本体、フィンガーガード×2、M4ねじ(40mm)×4&ナットセット×4
R89F-DS0925L-S2	ファン本体、フィンガーガード×2、M4ねじ(40mm)×4&ナットセット×4
R89F-DS1225H-S2	ファン本体、フィンガーガード×2、M4ねじ(40mm)×4&ナットセット×4
R89F-DS1225L-S2	ファン本体、フィンガーガード×2、M4ねじ(40mm)×4&ナットセット×4
R89F-DS1238H-S2	ファン本体、フィンガーガード×2、M4ねじ(55mm)×4&ナットセット×4
R89F-DS1238L-S2	ファン本体、フィンガーガード×2、M4ねじ(55mm)×4&ナットセット×4

正しくお使いください

- 共通の注意事項は、12~14 ページをご覧ください。

R89F-DS0925 DC軸流ファン(□92×t25リード線タイプ)

種類／定格／標準価格

(○印の機種は標準在庫機種です。)

形式	項目	定格電圧	許容電圧 変動範囲	周波数 [Hz]	定格電流 [A]*	定格入力 [W]*	定格回転数 [r/min]*	最大風量 [m³/min]*	最大静圧 [Pa]*	騒音 [dB]*	標準価格 (¥)
○R89F-DS0925H		DC24V	12~27.6V	—	0.15	3.6	3550	1.66	56.1	39	6,200
○R89F-DS0925L		DC24V	12~27.6V	—	0.08	1.92	2650	1.24	32.2	30	6,200

*ノミナル値を示す。

セット形式

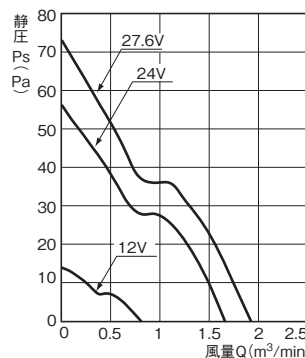
形式	標準価格(¥)
○R89F-DS0925H-S1	6,700
○R89F-DS0925L-S1	6,700
○R89F-DS0925H-S2	7,150
○R89F-DS0925L-S2	7,150

性能

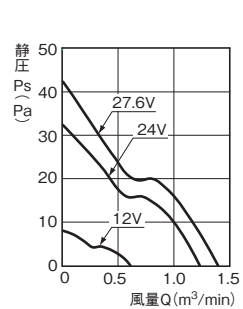
モータ種類	ブラシレス直流モータ	
引出端子	リード線タイプ	
絶縁階級	E種(UL A種)	
絶縁抵抗	10MΩ以上(DC500Vメガ) リード線導体部・フレーム間	
絶縁耐圧	AC500V(1分間) リード線導体部・フレーム間	
使用周囲温度	-20~+70°C(氷結しないこと)	
保存温度	-30~+70°C(氷結しないこと)	
使用周囲湿度	20~85%RH	
保護方式	拘束時焼損保護機能(電流カット方式) 電源リード線逆接続保護機能	
材質	フレーム	PBT/ABSアロイ(UL94V-0)
	羽根	PBT/ABSアロイ(UL94V-0)
軸受	ボールベアリング	
質量	約100g	
適合規格	EN/IEC62368-1 EN/IEC60335-2-80 (CEマーキング適合) EAC RCM	
認証規格	UL : UL507 (Recognition) CSA : C22.2 No.113	

風量・静圧特性(参考用)

R89F-DS0925H



R89F-DS0925L

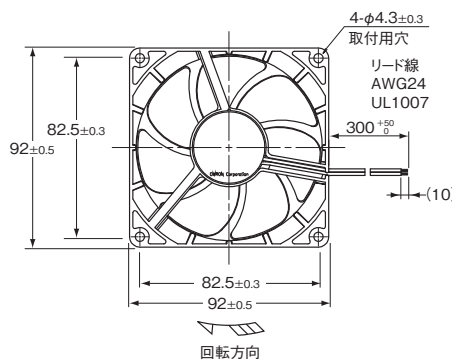


注: 測定条件については、当社Webサイト(www.fa.omron.co.jp/)の「軸流ファン 共通の注意事項」の「●風量・静圧特性について」をご覧ください。

外形寸法

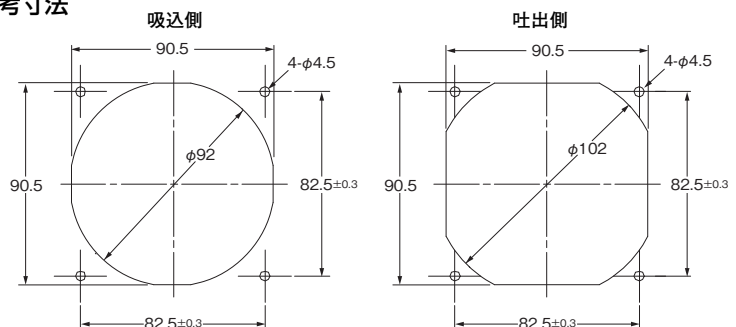
CADデータ マークの商品は、2次元CAD図面・3次元CADモデルのデータをご用意しています。
CADデータは、www.fa.omron.co.jpからダウンロードができます。

(単位: mm)



CADデータ

パネルカット参考寸法



オプション

品名	形式	掲載ページ
フィンガード	R87F-FG90	41

R89F-DS1225 DC軸流ファン(120×t25リード線タイプ)

種類／定格／標準価格 (◎印の機種は標準在庫機種です。)

項目	定格電圧	許容電圧 変動範囲	周波数 [Hz]	定格電流 [A]*	定格入力 [W]*	定格回転数 [r/min]*	最大風量 [m³/min]*	最大静圧 [Pa]*	騒音 [dB]*	標準価格 [¥]
形式										
◎R89F-DS1225H	DC24V	20.4~27.6V	—	0.47	11.28	4100	3.68	120	51	6,600
◎R89F-DS1225L	DC24V	12~27.6V	—	0.17	4.08	2850	2.5	64	40	6,600

*ノミナル値を示す。

セット形式

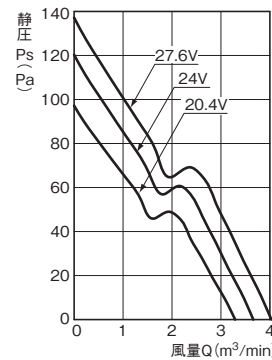
形式	標準価格(¥)
◎R89F-DS1225H-S1	7,100
◎R89F-DS1225L-S1	7,100
◎R89F-DS1225H-S2	7,550
◎R89F-DS1225L-S2	7,550

性能

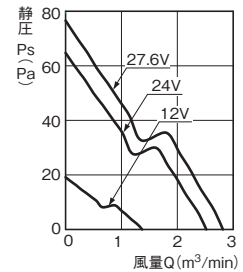
モータ種類	ブラシレス直流モータ	
引出端子	リード線タイプ	
絶縁階級	E種(UL A種)	
絶縁抵抗	10MΩ以上(DC500Vメガ) リード線導体部・フレーム間	
絶縁耐圧	AC500V(1分間) リード線導体部・フレーム間	
使用周囲温度	-20~+70℃(氷結しないこと)	
保存温度	-30~+70℃(氷結しないこと)	
使用周囲湿度	20~85%RH	
保護方式	拘束時焼損保護機能(電流カット方式) 電源リード線逆接続保護機能	
材質	フレーム	PBT/ABSアロイ(UL94V-0)
	羽根	PPOX(UL94V-1)
軸受	ボールベアリング	
質量	約280g	
適合規格	EN/IEC62368-1 EN/IEC60335-2-80 (CEマーキング適合) EAC RCM	
認証規格	UL : UL507 (Recognition) CSA : C22.2 No.113	

風量・静圧特性(参考用)

形R89F-DS1225H



形R89F-DS1225L

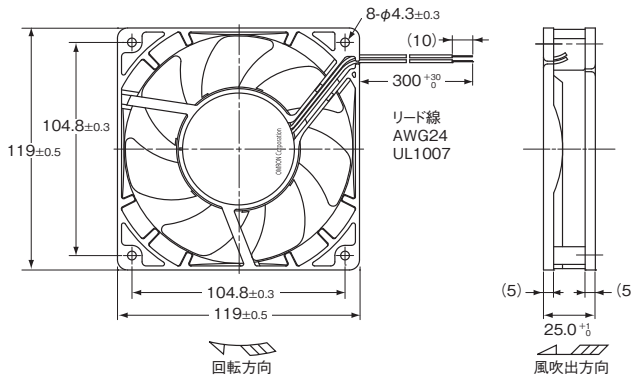


注. 測定条件については、17ページの「風量・静圧特性について」をご覧ください。

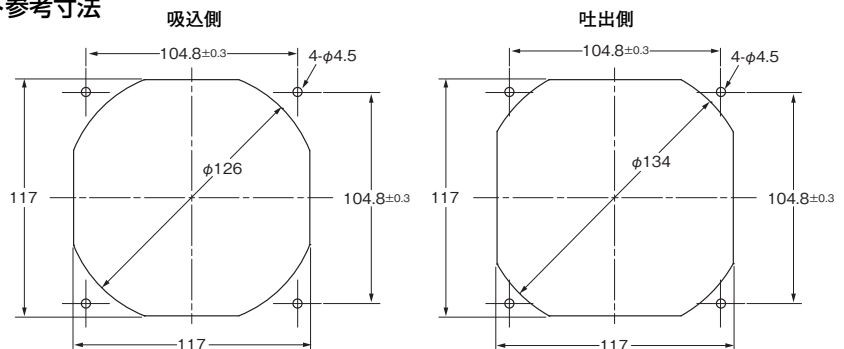
外形寸法

CADデータ マークの商品は、2次元CAD図面・3次元CADモデルのデータをご用意しています。
CADデータは、www.fa.omron.co.jpからダウンロードができます。

(単位: mm)



パネルカット参考寸法



オプション

品名	形式	掲載ページ
フィンガード	R87F-FG120	41
フィルタ	R87F-FL120(S)	42

R89F-DS1238 □ DC軸流ファン(□120×t38リード線タイプ)

種類 / 定格 / 標準価格

(◎印の機種は標準在庫機種です。)

形式	項目	定格電圧	許容電圧 変動範囲	周波数 [Hz]	定格電流 [A]*	定格入力 [W]*	定格回転数 [r/min]*	最大風量 [m³/min]*	最大静圧 [Pa]*	騒音 [dB]*	標準価格 (¥)
◎R89F-DS1238H		DC24V	20.4~27.6V	—	0.5	12	3600	3.88	135	49	8,350
◎R89F-DS1238L		DC24V	14~27.6V	—	0.11	2.64	1950	2.1	39.6	32	8,350

*ノミナル値を示す。

セット形式

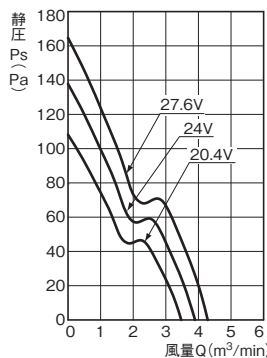
形式	標準価格(¥)
◎R89F-DS1238H-S1	8,950
◎R89F-DS1238L-S1	8,950
◎R89F-DS1238H-S2	9,350
◎R89F-DS1238L-S2	9,350

性能

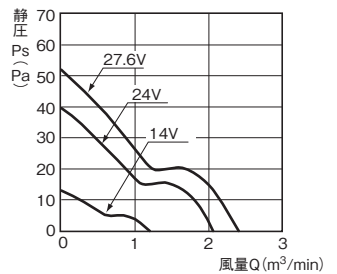
モータ種類	ブラシレス直流モータ	
引出端子	リード線タイプ	
絶縁階級	E種(UL A種)	
絶縁抵抗	10MΩ以上(DC500Vメガ) リード線導体部・フレーム間	
絶縁耐圧	AC500V(1分間) リード線導体部・フレーム間	
使用周囲温度	-20~+70°C(氷結しないこと)	
保存温度	-30~+70°C(氷結しないこと)	
使用周囲湿度	20~85%RH	
保護方式	拘束時焼損保護機能(電流カット方式) 電源リード線逆接続保護機能	
材質	フレーム	PBT/ABSアロイ(UL94V-0)
	羽根	PPHOX(UL94V-1)
軸受	ボールベアリング	
質量	約330g	
適合規格	EN/IEC62368-1 EN/IEC60335-2-80 (CEマーキング適合) EAC RCM	
認証規格	UL: UL507(Recognition) CSA: C22.2 No.113	

風量・静圧特性(参考用)

形R89F-DS1238H



形R89F-DS1238L

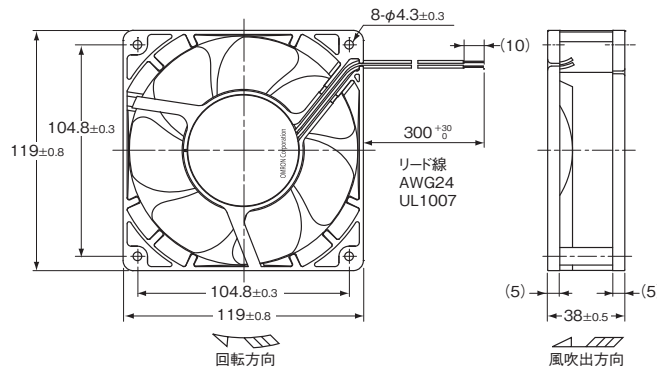


注. 測定条件については、17 ページの「風量・静圧特性について」をご覧ください。

外形寸法

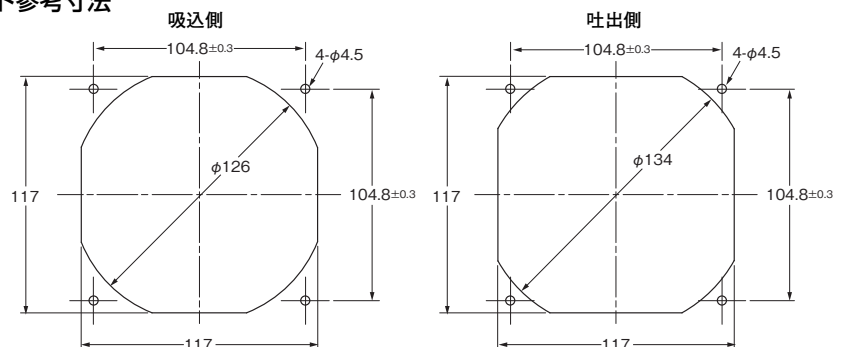
CADデータ マークの商品は、2次元CAD図面・3次元CADモデルのデータをご用意しています。
CADデータは、www.fa.omron.co.jpからダウンロードができます。

(単位: mm)



CADデータ

パネルカット参考寸法



オプション

品名	形式	掲載ページ
フィンガーガード	R87F-FG120	41
フィルタ	R87F-FL120(S)	42

R89F

セット形式

- 各種制御盤に最適なサイズを選定いただけます。
- 必要な部材を一つの形式で発注が可能なので、ファンの交換時に最適です。
- 保守部品として必要なものを、一つの箱で管理しスペースや管理の手間を削減します。

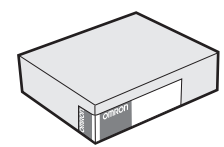
形R89F-□□□□□□□□-S1

※対象は、DC軸流ファンとACフリー入力軸流ファンのみになります。

セット内容



「必要な部品を一つの箱で管理」

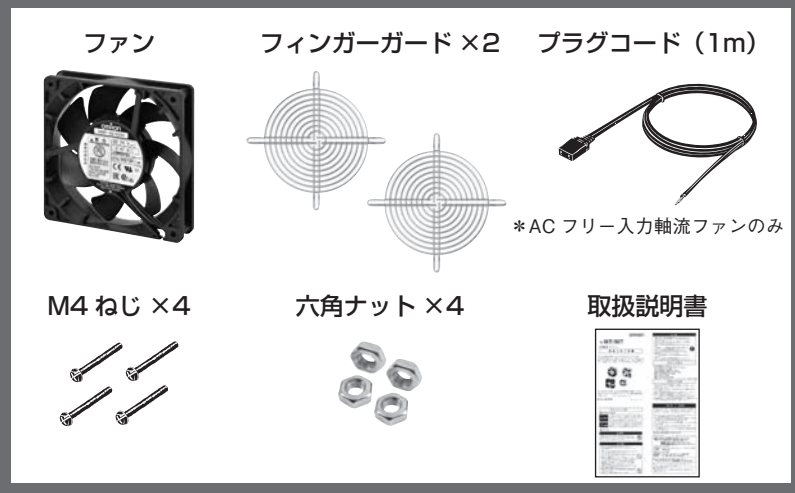


※荷姿はイメージです

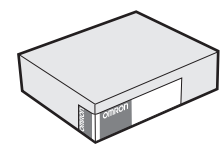
形R89F-□□□□□□□□-S2

※対象は、DC軸流ファンとACフリー入力軸流ファンのみになります。

セット内容



「必要な部品を一つの箱で管理」



※荷姿はイメージです

共通事項

ACフリー入力軸流ファン

DC軸流ファン

AC軸流ファン
樹脂羽根

AC軸流ファン
金属羽根

アクセサリ

ボックスファン

タッチメント/
ケーブル

豊富な品揃えで、最適クーリングを実現する軸流ファン

- 低騒音、長寿命、耐環境性を配慮した設計。
- 軸受けは信頼性の高いボールベアリングを採用。
- 樹脂羽根仕様40タイプ、金属羽根仕様24タイプを品揃え。
- 耐水型AC軸流ファン形R87T-A□A15H-WR(保護構造 IPX7)を品揃え。

注. 適合ならびに認証を得ている安全規格は商品により異なります。
各形式における性能の記載事項をご確認ください。

12 ページの
「軸流ファン 共通の注意事項」をご覧ください。



形式構成

形式基準表

形R87□-□□□□□□□-□

① ② ③ ④ ⑤ ⑥ ⑦ ⑧

①軸流ファン基本形式

R87F	樹脂羽根シリーズ
R87T	金属羽根シリーズ

③フレーム材質

A	アルミダイカスト
---	----------

⑤フレーム厚

3	25
5	38
7	55

⑦引出端子

無表示	リード線タイプ
P	端子タイプ *

* 端子タイプには形R87F-PC(プラグコード)がオプションとしてあります。

②電源・電圧

A1	AC100V
A3	AC115V
A4	AC200V
A6	AC230V

④フレームサイズ

8	□80
9	□92
1	□120
0	φ150

⑥回転速度

H	高速
L	低速

⑧タイプ

無表示	標準タイプ
WR	耐水タイプ

注. この表は、形式の見方を説明したものであり、商品の品揃えを表したものではありません。ご注文の際は、各商品の「種類/定格/標準価格」をご覧ください。

種類

●AC軸流ファン

シリーズ名	サイズ(mm)	形式	掲載ページ
形R87F 樹脂羽根	□80×t25	R87F-A□A83	28
	□80×t38	R87F-A□A85	29
	□92×t25	R87F-A□A93	30
	□120×t25	R87F-A□A13	31
	□120×t38	R87F-A□A15	32
	形R87T 金属羽根	□80×t25	R87T-A□A83
□80×t38		R87T-A□A85	34
□120×t38		R87T-A□A15	35
φ150×t38		R87T-A□A05	36
φ150×t55		R87T-A□A07	37
□120×t38		R87T-A□A15H-WR	38

●オプション(別売)

品名	形式	掲載ページ
プラグコード	R87F-PC(JT)	40
フィンガーガード	R87F-FG□	41
フィルタ	R87F-FL□(S)	42
セット形式	R87F-SET□□□□	41

注. フィンガーガードに取りつけねじは付属していません。
取りつけねじが必要な場合はセット形式をご利用ください。

正しくお使いください

共通の注意事項は、12~14 ページをご覧ください。

R87F-A□A83 AC軸流ファン(□80×t25、リード線タイプ)

種類／定格／標準価格

(○印の機種は標準在庫機種です。無印(受注生産機種)の納期についてはお取引先社にお問い合わせください。)

項目	定格電圧 (V)	許容電圧変動範囲 (%)	周波数 (Hz)	定格電流 (A) *		定格入力 (W) *		定格回転数 (r/min) *		最大風量 (m³/min) *		最大静圧 (Pa) *		騒音 (dB) *		標準価格 (¥)
				50Hz	60Hz	50Hz	60Hz	50Hz	60Hz	50Hz	60Hz	50Hz	60Hz	50Hz	60Hz	
形式																
○R87F-A1A83H	AC100V	定格電圧の85~110%	50/60	0.097	0.080											2,800
○R87F-A3A83H	AC115V			0.085	0.070	7	6	2600	3000	0.6	0.7	39.2	53.9	32	36	
○R87F-A4A83H	AC200V			0.048	0.041											
○R87F-A6A83H	AC230V			0.046	0.039											
○R87F-A1A83L	AC100V	定格電圧の85~110%	50/60	0.063	0.055											
R87F-A3A83L	AC115V			0.055	0.048	5	4	1900	2100	0.4	0.5	19.5	23.5	28	30	
○R87F-A4A83L	AC200V			0.033	0.030											
R87F-A6A83L	AC230V			0.028	0.024											

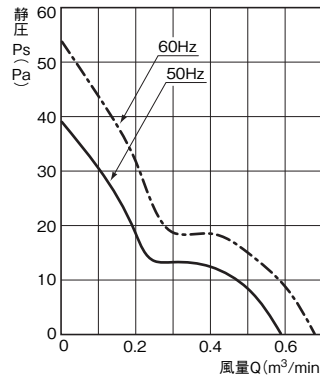
*ノミナル値を示す。

性能

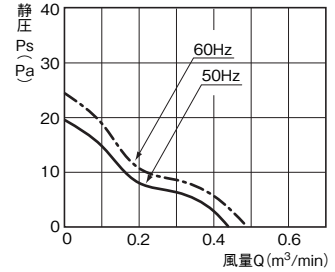
モータ種類	単相くまどリコイル誘導電動機(2極、開放型)
引出端子	リード線タイプ
絶縁階級	IEC B種(130℃) UL A種(105℃) CSA A種(105℃)
絶縁抵抗	100MΩ以上 (DC500Vメガ) 電源接続部一括と非充電金属部
絶縁耐圧	AC2,000V(1分間) 電源接続部一括と非充電金属部
使用周囲温度	-30~+70℃(氷結しないこと)
保存温度	-40~+85℃(氷結しないこと)
使用周囲湿度	25~85%RH
保護方式	インピーダンスプロテクト
材質	フレーム アルミダイカスト 羽根 ガラス入りポリカーボネート
軸受	ボールベアリング
質量	約230g
適合規格	EN/IEC60335(CEマーキング適合)
認証規格	UL/CSA

風量・静圧特性(参考用)

形R87F-A□A83H



形R87F-A□A83L

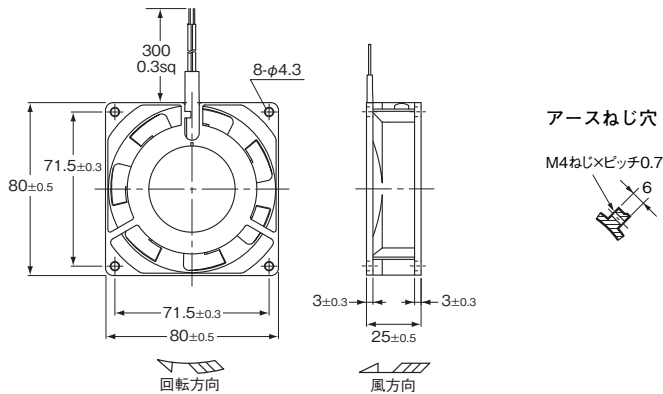


注. 測定条件については、17ページの「風量・静圧特性について」をご覧ください。

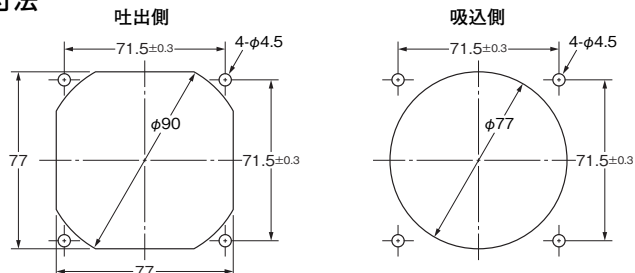
外形寸法

CADデータ マークの商品は、2次元CAD図面・3次元CADモデルのデータをご用意しています。CADデータは、www.fa.omron.co.jpからダウンロードができます。

(単位: mm)



パネルカット参考寸法



オプション

品名	形式	掲載ページ
フィンガード	R87F-FG80	41
フィルタ	R87F-FL80	42
セット形式	R87F-SET8025	41

CADデータ

R87F-A□A85 AC軸流ファン(□80×t38、端子タイプ)

種類／定格／標準価格

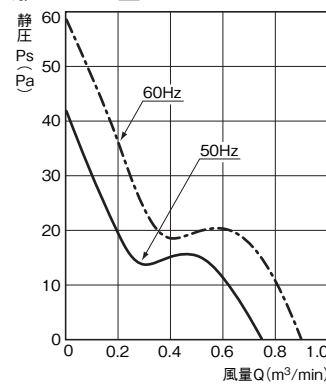
(○印の機種は標準在庫機種です。無印(受注生産機種)の納期についてはお取引先会社にお問い合わせください。)

形式	項目	定格電圧 (V)	許容電圧変動範囲 (%)	周波数 (Hz)	定格電流 (A) *		定格入力 (W) *		定格回転数 (r/min) *		最大風量 (m ³ /min) *		最大静圧 (Pa) *		騒音 (dB) *		標準価格 (¥)
					50Hz	60Hz	50Hz	60Hz	50Hz	60Hz	50Hz	60Hz	50Hz	60Hz	50Hz	60Hz	
○R87F-A1A85HP		AC100V	定格電圧の85~110%	50/60	0.140	0.115											2,800
R87F-A3A85HP	AC115V	0.120			0.100	10	9	2700	3200	0.8	0.9	42.1	58.8	32	36		
○R87F-A4A85HP	AC200V	0.080			0.060												
○R87F-A6A85HP	AC230V	0.060			0.050												
○R87F-A1A85LP		AC100V	定格電圧の85~110%	50/60	0.090	0.080										2,800	
R87F-A3A85LP	AC115V	0.080			0.070	7	6	2200	2500	0.6	0.7	25.0	32.0	26	29		
○R87F-A4A85LP	AC200V	0.050			0.040												
R87F-A6A85LP	AC230V	0.040			0.040												

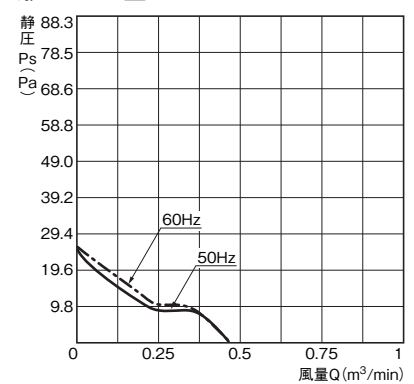
*ノミナル値を示す。

性能

モータ種類	単相くまどりコイル誘導電動機 (2極、開放型)
引出端子	端子タイプ
絶縁階級	IEC B種 (130℃) UL A種 (105℃) CSA A種 (105℃)
絶縁抵抗	100MΩ以上 (DC500Vメガ) 電源接続部一括と非充電金属部
絶縁耐圧	AC2,000V (1分間) 電源接続部一括と非充電金属部
使用周囲温度	-30~+70℃ (氷結しないこと)
保存温度	-40~+85℃ (氷結しないこと)
使用周囲湿度	25~85%RH
保護方式	インピーダンスプロテクト
材質	フレーム アルミダイカスト 羽根 ガラス入りポリカーボネート
軸受	ボールベアリング
質量	約280g
適合規格	PSE、EN/IEC60335(CEマーキング適合)
認証規格	UL/CSA

風量・静圧特性(参考用)
形R87F-A□A85HP

形R87F-A□A85LP

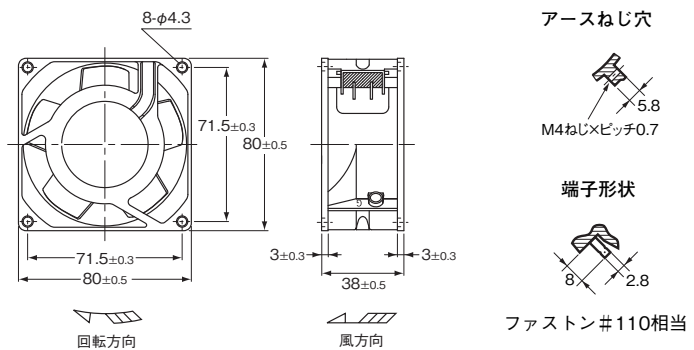


注. 測定条件については、17ページの「風量・静圧特性について」をご覧ください。

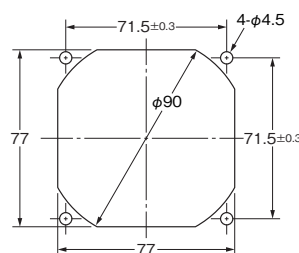
外形寸法

CADデータ マークの商品は、2次元CAD図面・3次元CADモデルのデータをご用意しています。CADデータは、www.fa.omron.co.jpからダウンロードができます。

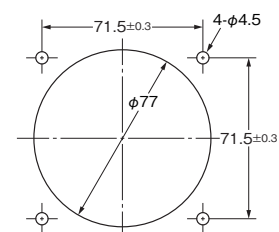
(単位: mm)



パネルカット参考寸法 吐出側



吸込側



オプション

品名	形式	掲載ページ
プラグコード	R87F-PC (JT)	40
フィンガーガード	R87F-FG80	41
フィルタ	R87F-FL80	42
セット形式	R87F-SET8038	41

CADデータ

R87F-A□A93 AC軸流ファン(□92×t25、端子タイプ)

種類／定格／標準価格

(◎印の機種は標準在庫機種です。無印(受注生産機種)の納期についてはお取引先社にお問い合わせください。)

項目	定格電圧 (V)	許容電圧変動範囲 (%)	周波数 (Hz)	定格電流 (A) *		定格入力 (W) *		定格回転数 (r/min) *		最大風量 (m³/min) *		最大静圧 (Pa) *		騒音 (dB) *		標準価格 (¥)
				50Hz	60Hz	50Hz	60Hz	50Hz	60Hz	50Hz	60Hz	50Hz	60Hz			
形式																
◎R87F-A1A93HP	AC100V	定格電圧の85~110%	50/60	0.150	0.130											2,800
◎R87F-A3A93HP	AC115V			0.125	0.100	13	11	2550	3050	0.9	1.0	49.0	68.6	33	36	
◎R87F-A4A93HP	AC200V			0.070	0.060											
◎R87F-A6A93HP	AC230V			0.055	0.050											
◎R87F-A1A93LP	AC100V	定格電圧の85~110%	50/60	0.100	0.085											
R87F-A3A93LP	AC115V			0.090	0.075	7	6	1900	2200	0.7	0.8	24.5	34.3	29	32	
◎R87F-A4A93LP	AC200V			0.050	0.043											
R87F-A6A93LP	AC230V			0.045	0.040											

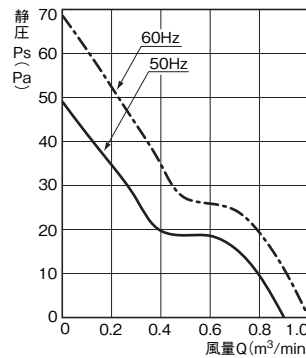
* ノミナル値を示す。

性能

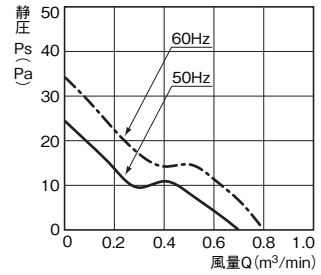
モータ種類	単相くまどりコイル誘導電動機(2極、開放型)
引出端子	端子タイプ
絶縁階級	IEC B種(130℃) UL A種(105℃) CSA A種(105℃)
絶縁抵抗	100MΩ以上(DC500Vメガ) 電源接続部一括と非充電金属部
絶縁耐圧	AC2,000V(1分間) 電源接続部一括と非充電金属部
使用周囲温度	-30~+70℃(氷結しないこと)
保存温度	-40~+85℃(氷結しないこと)
使用周囲湿度	25~85%RH
保護方式	インピーダンスプロテクト
材質	フレーム アルミダイカスト 羽根 ガラス入りポリカーボネート
軸受	ボールベアリング
質量	約300g
適合規格	PSE、EN/IEC60335(CEマーキング適合)
認証規格	UL/CSA

風量・静圧特性(参考用)

形R87F-A□A93HP



形R87F-A□A93LP

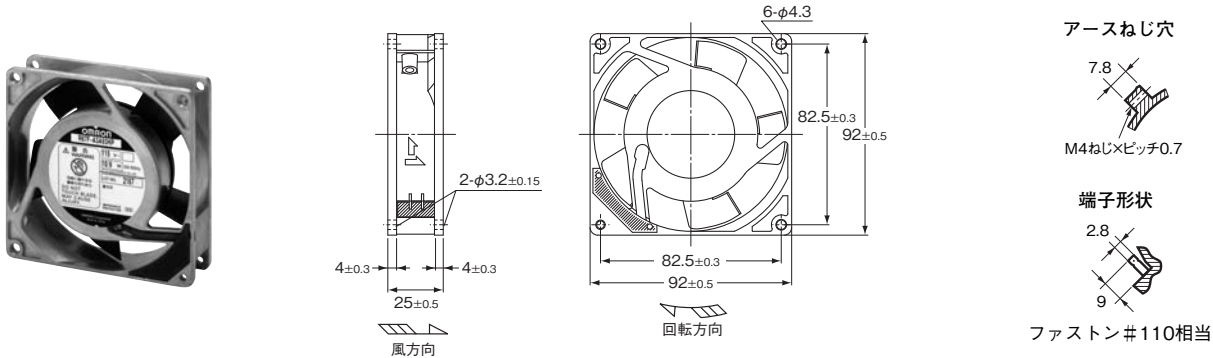


注. 測定条件については、17 ページの「風量・静圧特性について」をご覧ください。

外形寸法

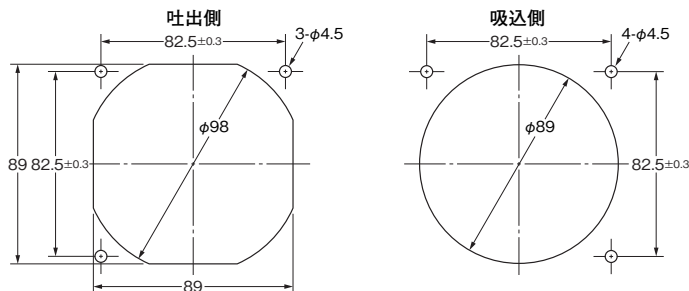
CADデータ マークの商品は、2次元CAD図面・3次元CADモデルのデータをご用意しています。CADデータは、www.fa.omron.co.jpからダウンロードができます。

(単位: mm)



パネルカット参考寸法

(取り付け穴は3個です。取り付け方向により穴あけ位置を適宜ご検討ください。)



オプション

品名	形式	掲載ページ
プラグコード	R87F-PC(JT)	40
フィンガード	R87F-FG90	41
フィルタ	R87F-FL90	42
セット形式	R87F-SET9025	41

CADデータ

R87F-A□A13 AC軸流ファン(□120×t25、端子タイプ)

種類／定格／標準価格

(○印の機種は標準在庫機種です。無印(受注生産機種)の納期についてはお取引先会社にお問い合わせください。)

項目 形式	定格電圧 (V)	許容電圧 変動範囲 (%)	周波数 (Hz)	定格電流 (A) *		定格入力 (W) *		定格回転数 (r/min) *		最大風量 (m ³ /min) *		最大静圧 (Pa) *		騒音 (dB) *		標準価格 (¥)
				50Hz	60Hz	50Hz	60Hz	50Hz	60Hz	50Hz	60Hz	50Hz	60Hz	50Hz	60Hz	
○R87F-A1A13HP	AC100V	定格電圧の 85~110%	50/60	0.180	0.150											2,800
○R87F-A3A13HP	AC115V			0.160	0.130	14	12	2400	2800	1.9	2.2	44	42	39	43	
○R87F-A4A13HP	AC200V			0.090	0.075											
○R87F-A6A13HP	AC230V			0.080	0.070											
○R87F-A1A13LP	AC100V	定格電圧の 85~110%	50/60	0.140	0.120											
R87F-A3A13LP	AC115V			0.130	0.110	12	10	1700	2000	1.3	1.5	20	24	32	34	
○R87F-A4A13LP	AC200V			0.080	0.060											
○R87F-A6A13LP	AC230V			0.060	0.050											

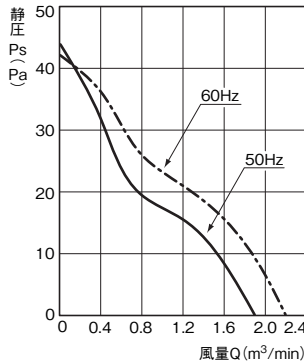
*ノミナル値を示す。

性能

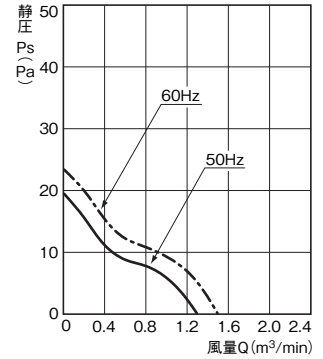
モータ種類	単相くまどりコイル誘導電動機(2極、開放型)
引出端子	端子タイプ
絶縁階級	IEC B種(130℃) cULus B種(130℃)
絶縁抵抗	100MΩ以上(DC500Vメガ) 電源接続部一括と非充電金属部
絶縁耐圧	AC2,000V(1分間) 電源接続部一括と非充電金属部
使用周囲温度	-30~+70℃(氷結しないこと)
保存温度	-40~+85℃(氷結しないこと)
使用周囲湿度	25~85%RH
保護方式	インピーダンスプロテクト
材質	フレーム アルミダイカスト
	羽根 ガラス入りポリカーボネート
軸受	ボールベアリング
質量	約350g
適合規格	PSE、EN/IEC60335(CEマーキング適合)
認証規格	cULus

風量・静圧特性(参考用)

形R87F-A□A13HP



形R87F-A□A13LP

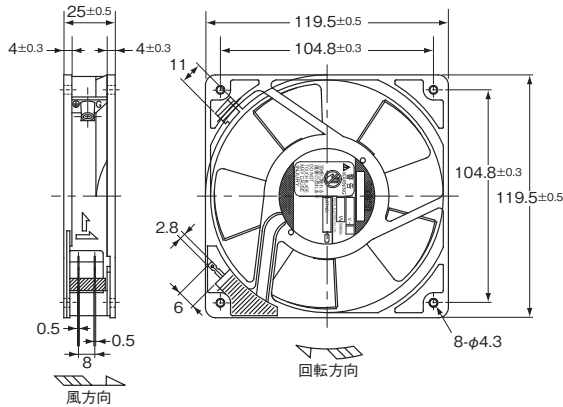


注. 測定条件については、17ページの「風量・静圧特性について」をご覧ください。

外形寸法

CADデータ マークの商品は、2次元CAD図面・3次元CADモデルのデータをご用意しています。
CADデータは、www.fa.omron.co.jpからダウンロードができます。

(単位: mm)



アースねじ穴

9.2

M4ねじ×ピッチ0.7

端子形状

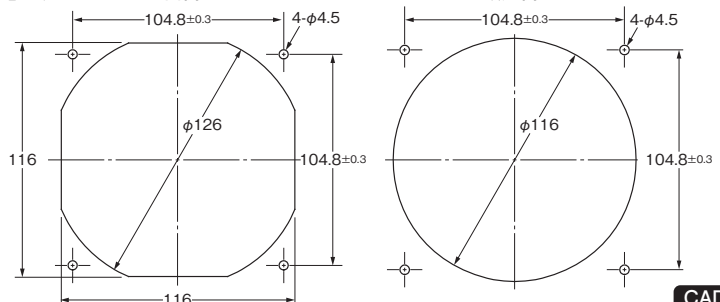
2.8

ファストン#110相当

パネルカット参考寸法

吐出側

吸込側



CADデータ

オプション

品名	形式	掲載ページ
プラグコード	R87F-PC(JT)	40
フィンガーガード	R87F-FG120	41
フィルタ	R87F-FL120(S)	42
セット形式	R87F-SET1225	41

R87F-A□A15 AC軸流ファン(□120×t38、端子タイプ)

種類／定格／標準価格

(○印の機種は標準在庫機種です。無印(受注生産機種)の納期についてはお取引先会社にお問い合わせください。)

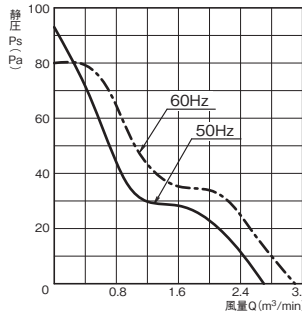
項目	定格電圧 (V)	許容電圧変動範囲 (%)	周波数 (Hz)	定格電流 (A) *		定格入力 (W) *		定格回転数 (r/min) *		最大風量 (m³/min) *		最大静圧 (Pa) *		騒音 (dB) *		標準価格 (¥)
				50Hz	60Hz	50Hz	60Hz	50Hz	60Hz	50Hz	60Hz	50Hz	60Hz	50Hz	60Hz	
形式																
○R87F-A1A15HP	AC100V	定格電圧の85~110	50/60	0.230	0.200	15	14	2750	3200	2.7	3.1	93	80	42	46	2,900
○R87F-A3A15HP	AC115V			0.190	0.170											
○R87F-A4A15HP	AC200V			0.110	0.100											
○R87F-A6A15HP	AC230V			0.090	0.080											
○R87F-A1A15LP	AC100V	定格電圧の85~110	50/60	0.170	0.150	11	10	2100	2250	2.0	2.1	44	44	36	38	2,900
R87F-A3A15LP	AC115V			0.140	0.120											
○R87F-A4A15LP	AC200V			0.080	0.070											
○R87F-A6A15LP	AC230V			0.070	0.060											

*ノミナル値を示す。

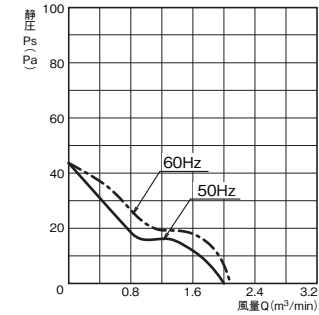
性能

モータ種類	単相くまとりコイル誘導電動機(2極、開放型)
引出端子	端子タイプ
絶縁階級	IEC B種(130℃) cULus B種(130℃)
絶縁抵抗	100MΩ以上(DC500Vメガ) 電源接続部一括と非充電金属部
絶縁耐圧	AC2,000V(1分間) 電源接続部一括と非充電金属部
使用周囲温度	-30~+70℃(氷結しないこと)
保存温度	-40~+85℃(氷結しないこと)
使用周囲湿度	25~85%RH
保護方式	インピーダンスプロテクト
材質	フレーム アルミダイカスト
	羽根 ガラス入りポリカーボネート
軸受	ボールベアリング
質量	約540g
適合規格	PSE、EN/IEC60335(CEマーキング適合)
認証規格	cULus

風量・静圧特性(参考用)
形R87F-A□A15HP



形R87F-A□A15LP

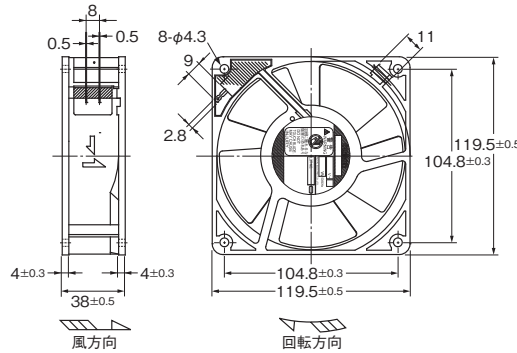


注. 測定条件については、17ページの「風量・静圧特性について」をご覧ください。

外形寸法

CADデータ マークの商品は、2次元CAD図面・3次元CADモデルのデータをご用意しています。
CADデータは、www.fa.omron.co.jpからダウンロードができます。

(単位: mm)



アースねじ穴



M4ねじ×ピッチ0.7

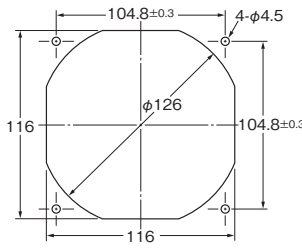
端子形状



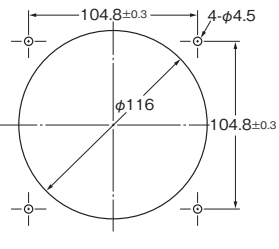
ファストン#110相当

パネルカット参考寸法

吐出側



吸込側



オプション

品名	形式	掲載ページ
プラグコード	R87F-PC(JT)	40
フィンガーガード	R87F-FG120	41
フィルタ	R87F-FL120(S)	42
セット形式	R87F-SET1238	41

CADデータ

R87T-A□A83 AC軸流ファン (□80×t25、リード線タイプ)

種類/定格/標準価格

(○印の機種は標準在庫機種です。無印(受注生産機種)の納期についてはお取引先会社にお問い合わせください。)

項目 形式	定格電圧 (V)	許容電圧 変動範囲 (%)	周波数 (Hz)	定格電流 (A) *		定格入力 (W) *		定格回転数 (r/min) *		最大風量 (m ³ /min) *		最大静圧 (Pa) *		騒音 (dB) *		標準価格 (¥)
				50Hz	60Hz	50Hz	60Hz	50Hz	60Hz	50Hz	60Hz	50Hz	60Hz	50Hz	60Hz	
○R87T-A1A83H	AC100V	定格電圧の 85~110%	50/60	0.180	0.150	12	11	2500	3000	0.5	0.6	34.0	49.0	33	36	4,050
R87T-A3A83H	AC115V			0.150	0.130											
○R87T-A4A83H	AC200V			0.087	0.075											
R87T-A6A83H	AC230V			0.075	0.065											

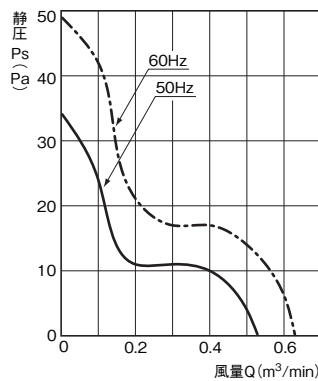
*ノミナル値を示す。

性能

モータ種類	単相くまどリコイル誘導電動機 (2極、開放型)	
引出端子	リード線タイプ	
絶縁階級	IEC B種(130°C) UL A種(105°C)	
絶縁抵抗	100MΩ以上 (DC500Vメガ) 電源接続部一括と非充電金属部	
絶縁耐圧	AC2,000V(1分間) 電源接続部一括と非充電金属部	
使用周囲温度	-20~+70°C(氷結しないこと)	
保存温度	-40~+85°C(氷結しないこと)	
使用周囲湿度	25~85%RH	
保護方式	インピーダンスプロテクト	
材質	フレーム	アルミダイカスト
	羽根	鋼板(黒色塗装)
軸受	ボールベアリング	
質量	約330g	
適合規格	EN/IEC60335(CEマーキング適合)	
認証規格	UL	

風量・静圧特性(参考用)

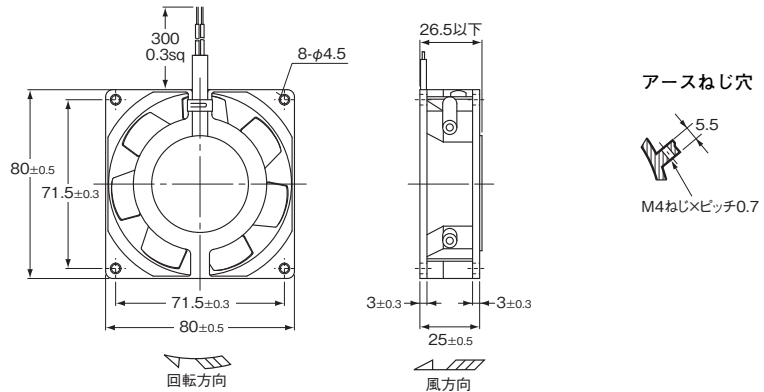
形R87T-A□A83H



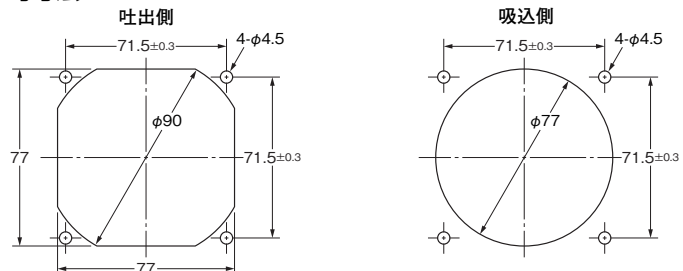
注. 測定条件については、17 ページの「風量・静圧特性について」をご覧ください。

外形寸法

(単位: mm)



パネルカット参考寸法



オプション

品名	形式	掲載ページ
フィンガード	R87F-FG80	41
フィルタ	R87F-FL80	42
セット形式	R87F-SET8025	41

R87T-A□A85 AC軸流ファン (□80×t38、リード線タイプ)

種類／定格／標準価格

(◎印の機種は標準在庫機種です。無印(受注生産機種)の納期についてはお取引先会社にお問い合わせください。)

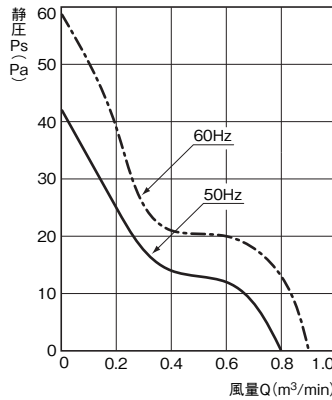
項目	定格電圧 (V)	許容電圧変動範囲 (%)	周波数 (Hz)	定格電流 (A) *		定格入力 (W) *		定格回転数 (r/min) *		最大風量 (m³/min) *		最大静圧 (Pa) *		騒音 (dB) *		標準価格 (¥)	
				50Hz	60Hz	50Hz	60Hz	50Hz	60Hz	50Hz	60Hz	50Hz	60Hz				
形式																	
◎R87T-A1A85H	AC100V	定格電圧の85~110%	50/60	0.180	0.160											4,200	
R87T-A3A85H	AC115V			0.155	0.135	12	10	2800	3300	0.80	0.90	42	58	37	40		
◎R87T-A4A85H	AC200V			0.085	0.075												
R87T-A6A85H	AC230V			0.080	0.070												

*ノミナル値を示す。

性能

モータ種類	単相くまどリコイル誘導電動機(2極、開放型)
引出端子	リード線タイプ
絶縁階級	IEC B種(130℃) UL A種(105℃)
絶縁抵抗	100MΩ以上(DC500Vメガ) 電源接続部一括と非充電金属部
絶縁耐圧	AC2,000V(1分間) 電源接続部一括と非充電金属部
使用周囲温度	-20~+70℃(氷結しないこと)
保存温度	-40~+85℃(氷結しないこと)
使用周囲湿度	25~85%RH
保護方式	インピーダンスプロテクト
材質	フレーム アルミダイカスト 羽根 鋼板(黒色塗装)
軸受	ボールベアリング
質量	約440g
適合規格	EN/IEC60335(CEマーキング適合)
認証規格	UL

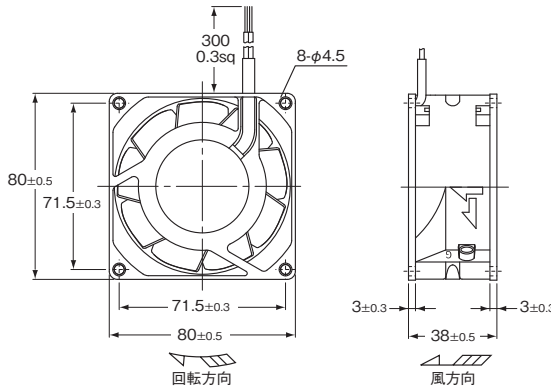
風量・静圧特性(参考用) 形R87T-A□A85H



注. 測定条件については、17ページの「風量・静圧特性について」をご覧ください。

外形寸法

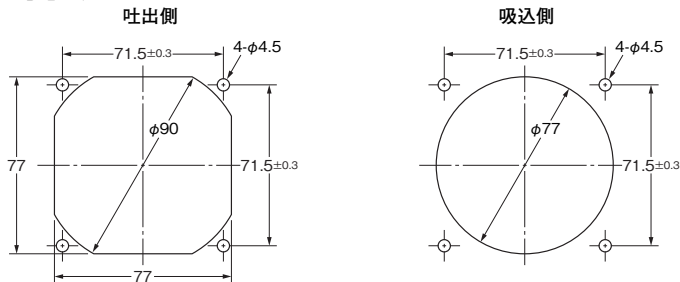
(単位: mm)



アースねじ穴



パネルカット参考寸法



オプション

品名	形式	掲載ページ
フィンガーガード	R87F-FG80	41
フィルタ	R87F-FL80	42
セット形式	R87F-SET8038	41

R87T-A□A15 AC軸流ファン (□120×t38、端子タイプ)

種類／定格／標準価格

(◎印の機種は標準在庫機種です。無印(受注生産機種)の納期についてはお取引先にお問い合せください。)

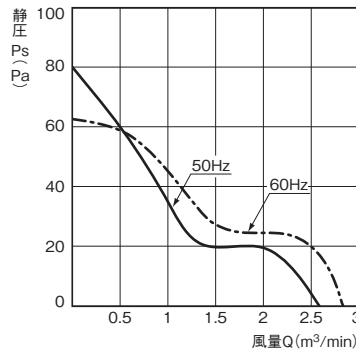
項目 形式	定格電圧 (V)	許容電圧 変動範囲 (%)	周波数 (Hz)	定格電流 (A) *		定格入力 (W) *		定格回転数 (r/min) *		最大風量 (m ³ /min) *		最大静圧 (Pa) *		騒音 (dB) *		標準 価格 (¥)
				50Hz	60Hz	50Hz	60Hz	50Hz	60Hz	50Hz	60Hz	50Hz	60Hz	50Hz	60Hz	
◎R87T-A1A15HP	AC100V	定格電圧の 85~110%	50/60	0.240	0.210	17	16	2700	3100	2.6	2.9	80	62	42	46	4,700
R87T-A3A15HP	AC115V			0.210	0.180											
◎R87T-A4A15HP	AC200V			0.120	0.110											
◎R87T-A6A15HP	AC230V			0.110	0.090											

*ノミナル値を示す。

性能

モータ種類	単相くまとりコイル誘導電動機(2極、開放型)
引出端子	端子タイプ
絶縁階級	IEC B種(130°C) cULus B種(130°C)
絶縁抵抗	100MΩ以上(DC500Vメガ) 電源接続部一括と非充電金属部
絶縁耐圧	AC2,000V(1分間) 電源接続部一括と非充電金属部
使用周囲温度	-20~+70°C(氷結しないこと)
保存温度	-40~+85°C(氷結しないこと)
使用周囲湿度	25~85%RH
保護方式	インピーダンスプロテクト
材質	フレーム アルミダイカスト
	羽根 鋼板(黒色塗装)
軸受	ボールベアリング
質量	約540g
適合規格	PSE、EN/IEC60335(CEマーキング適合)
認証規格	cULus

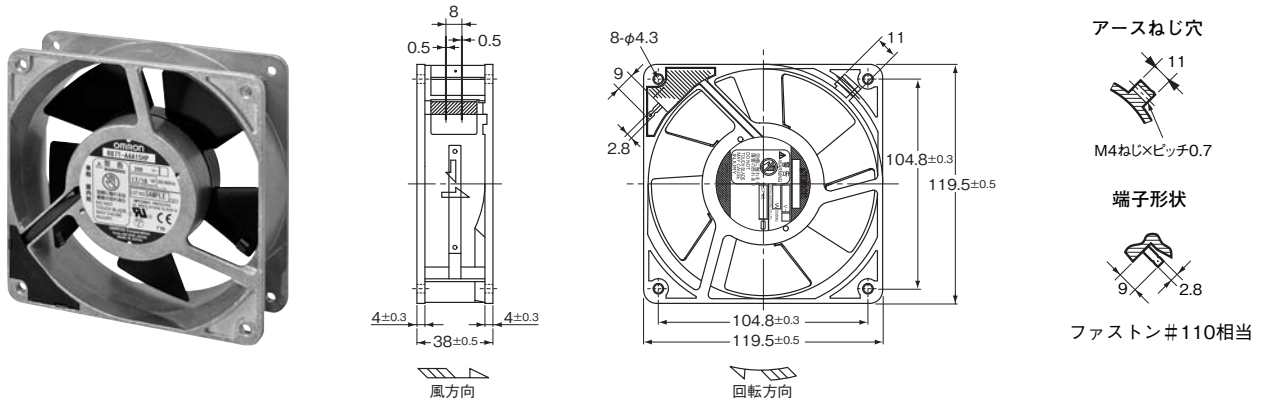
風量・静圧特性(参考用) 形R87T-A□A15HP



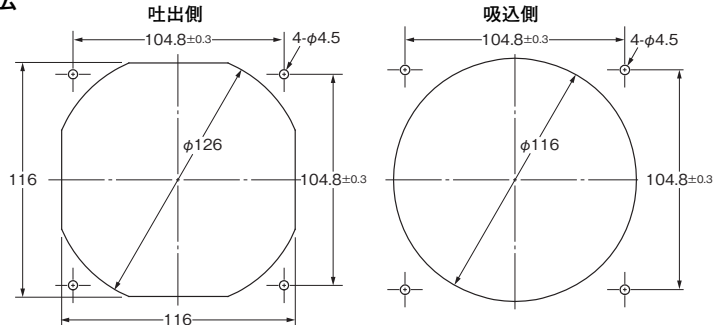
注. 測定条件については、17 ページの「風量・静圧特性について」をご覧ください。

外形寸法

(単位: mm)



パネルカット参考寸法



オプション

品名	形式	掲載ページ
ブラグコード	R87F-PC(JT)	40
フィンガード	R87F-FG120	41
フィルタ	R87F-FL120(S)	42
セット形式	R87F-SET1238	41

R87T-A□A05 AC軸流ファン (φ150 × t38、リード線タイプ)

種類／定格／標準価格

(◎印の機種は標準在庫機種です。無印(受注生産機種)の納期についてはお取引先社にお問い合わせください。)

項目	定格電圧 (V)	許容電圧変動範囲 (%)	周波数 (Hz)	定格電流 (A) *		定格入力 (W) *		定格回転数 (r/min) *		最大風量 (m³/min) *		最大静圧 (Pa) *		騒音 (dB) *		標準価格 (¥)
				50Hz	60Hz	50Hz	60Hz	50Hz	60Hz	50Hz	60Hz	50Hz	60Hz			
形式																
◎R87T-A1A05H	AC100V	定格電圧の85~110%	50/60	0.550	0.460											6,700
R87T-A3A05H	AC115V			0.470	0.390	50	48	2650	3100	4.8	5.7	104	107	56	58	
◎R87T-A4A05H	AC200V			0.260	0.220											
◎R87T-A6A05H	AC230V			0.220	0.190											

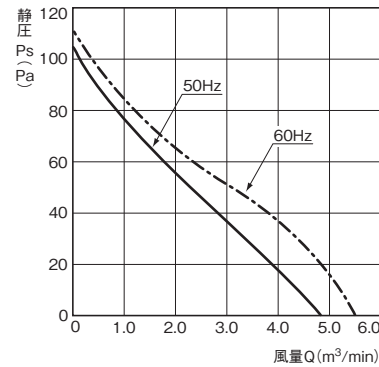
*ノミナル値を示す。

性能

モータ種類	単相くまどりコイル誘導電動機(2極、開放型)
引出端子	リード線タイプ
絶縁階級	IEC B種(130℃) UL A種(105℃)
絶縁抵抗	100MΩ以上(DC500Vメガ) 電源接続部一括と非充電金属部
絶縁耐圧	AC2,000V(1分間) 電源接続部一括と非充電金属部
使用周囲温度	-20~+70℃(氷結しないこと)
保存温度	-40~+85℃(氷結しないこと)
使用周囲湿度	25~85%RH
保護方式	サーマルプロテクト
材質	フレーム アルミダイカスト 羽根 鋼板(黒色塗装)
軸受	ボールベアリング
質量	約840g
適合規格	EN/IEC60335(CEマーキング適合)
認証規格	UL

風量・静圧特性(参考用)

形R87T-A□A05H

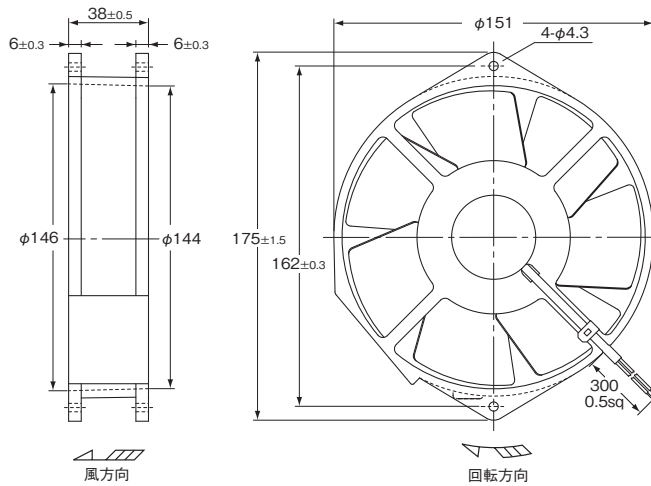


注. 測定条件については、17 ページの「風量・静圧特性について」をご覧ください。

外形寸法

CADデータ マークの商品は、2次元CAD図面・3次元CADモデルのデータをご用意しています。
CADデータは、www.fa.omron.co.jpからダウンロードができます。

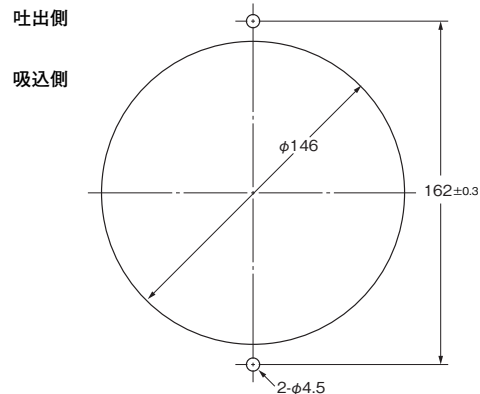
(単位: mm)



アースねじ穴



パネルカット参考寸法



CADデータ

オプション

品名	形式	掲載ページ
フィンガード	R87F-FG150	41
セット形式	R87F-SET1538	41

R87T-A□A07 AC軸流ファン(φ150×t55、リード線タイプ)

種類／定格／標準価格

(◎印の機種は標準在庫機種です。)

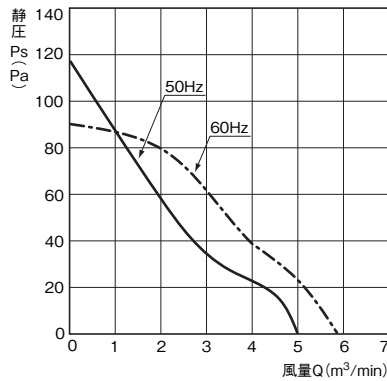
項目 形式	定格電圧 (V)	許容電圧 変動範囲 (%)	周波数 (Hz)	定格電流 (A) *		定格入力 (W) *		定格回転数 (r/min) *		最大風量 (m ³ /min) *		最大静圧 (Pa) *		騒音 (dB) *		標準価格 (¥)
				50Hz	60Hz	50Hz	60Hz	50Hz	60Hz	50Hz	60Hz	50Hz	60Hz	50Hz	60Hz	
◎R87T-A1A07H	AC100V	定格電圧の 85~110%	50/60	0.480	0.420	43	40	2800	3250	5.0	5.8	118	88	52	56	7,100
◎R87T-A3A07H	AC115V			0.420	0.370											
◎R87T-A4A07H	AC200V			0.240	0.210											
◎R87T-A6A07H	AC230V			0.210	0.190											

*ノミナル値を示す。

性能

モータ種類	単相くまどりコイル誘導電動機(2極、開放型)
引出端子	リード線タイプ
絶縁階級	IEC B種(130℃) UL A種(105℃)
絶縁抵抗	100MΩ以上(DC500Vメガ) 電源接続部一括と非充電金属部
絶縁耐圧	AC2,000V(1分間) 電源接続部一括と非充電金属部
使用周囲温度	-20~+70℃(氷結しないこと)
保存温度	-40~+85℃(氷結しないこと)
使用周囲湿度	25~85%RH
保護方式	サーマルプロテクト
材質	フレーム アルミダイカスト 羽根 鋼板(黒色塗装)
軸受	ボールベアリング
質量	約1,200g
適合規格	EN/IEC60335(CEマーキング適合)
認証規格	UL

風量・静圧特性(参考用) 形R87T-A□A07H

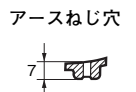
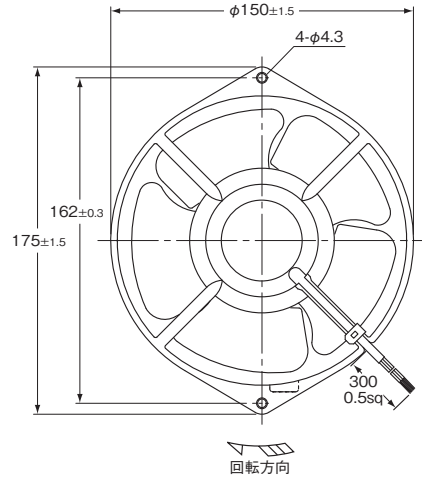
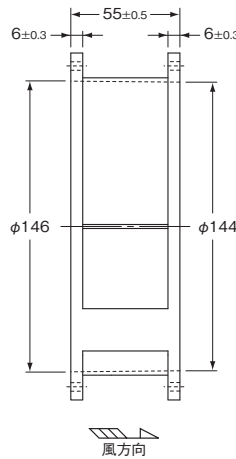


注: 測定条件については、17 ページの「風量・静圧特性について」をご覧ください。

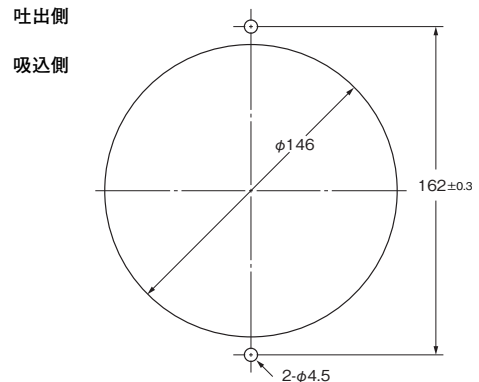
外形寸法

CADデータ マークの商品は、2次元CAD図面・3次元CADモデルのデータをご用意しています。
CADデータは、www.fa.omron.co.jpからダウンロードができます。

(単位: mm)



パネルカット参考寸法



CADデータ

オプション

品名	形式	掲載ページ
フィンガード	R87F-FG150	41
セット形式	R87F-SET1555	41

R87T-A□A15H-WR 耐水型AC軸流ファン (□120×t38、リード線タイプ)

種類／定格／標準価格

(○印の機種は標準在庫機種です。無印(受注生産機種)の納期についてはお取引先当社にお問い合わせください。)

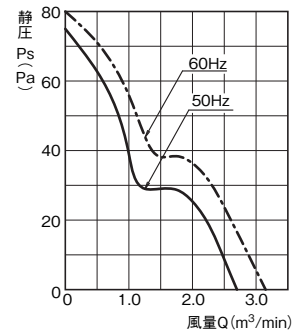
項目	定格電圧 (V)	許容電圧変動範囲 (%)	周波数 (Hz)	定格電流 (A) *		定格入力 (W) *		定格回転数 (r/min) *		最大風量 (m³/min) *		最大静圧 (Pa) *		騒音 (dB) *		標準価格 (¥)
				50Hz	60Hz	50Hz	60Hz	50Hz	60Hz	50Hz	60Hz	50Hz	60Hz	50Hz	60Hz	
形式																
◎R87T-A1A15H-WR	AC100V	定格電圧の85~110%	50/60	0.350	0.280	22	20	2550	2900	2.7	3.2	75.0	80.0	42	46	4,650
R87T-A3A15H-WR	AC115V			0.300	0.240											
◎R87T-A4A15H-WR	AC200V			0.170	0.135											
◎R87T-A6A15H-WR	AC200~230V			0.145	0.115	15~22										

*ノミナル値を示す。

性能

モータ種類	単相くまどリコイル誘導電動機 (2極、開放型)	使用周囲温度	-40~+70°C (氷結しないこと)
引出端子	リード線タイプ	保存温度	-40~+85°C (氷結しないこと)
絶縁階級	IEC B種 (130°C) UL A種 (105°C) CSA A種 (105°C)	使用周囲湿度	95%RH以下
絶縁抵抗	100MΩ以上 (DC500Vメガ) 電源接続部一括と非充電金属部	保護方式	インピーダンスプロテクト
絶縁耐圧	AC 2,000V (1分間) 電源接続部一括と非充電金属部	材質	フレーム アルミダイカスト 羽根 亜鉛ダイカスト
保護構造	IP X7	軸受	ボールベアリング
		質量	約650g
		適合規格	EN/IEC60335 (CEマーキング適合)
		認証規格	cUL

風量・静圧特性 (参考用) 形R87T-A□A15H-WR

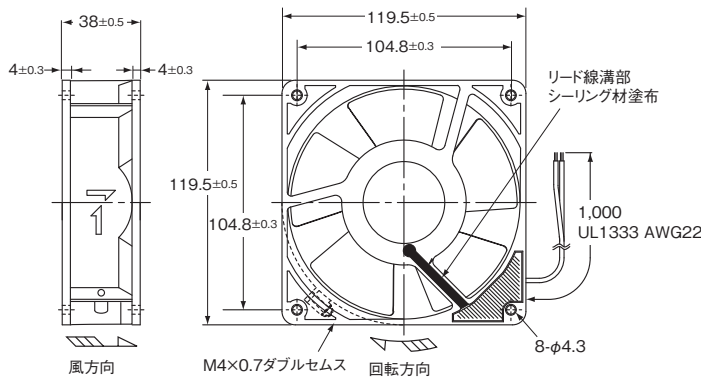


注. 測定条件については、17ページの「風量・静圧特性について」をご覧ください。

外形寸法

CADデータ マークの商品は、2次元CAD図面・3次元CADモデルのデータをご用意しています。CADデータは、www.fa.omron.co.jpからダウンロードができます。

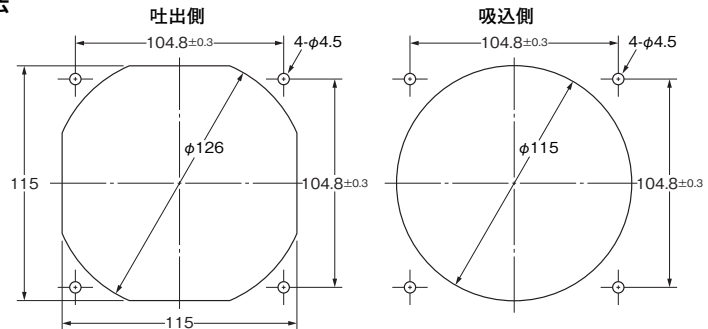
(単位: mm)



アースねじ穴



パネルカット参考寸法



CADデータ

オプション

品名	形式	掲載ページ
フィンガーガード	R87F-FG120	41
フィルタ	R87F-FL120(S)	42
セット形式	R87F-SET1238	41

R89F-PC プラグコード

種類／標準価格 (◎印の機種は標準在庫機種です。)

コード長	形式	質量	標準価格(¥)
1m	◎R89F-PC	約38g	850
2m	◎R89F-PC-20	約74g	1,070

形R89F-PC 定格：3A 250V

UL認定・電安法適合品



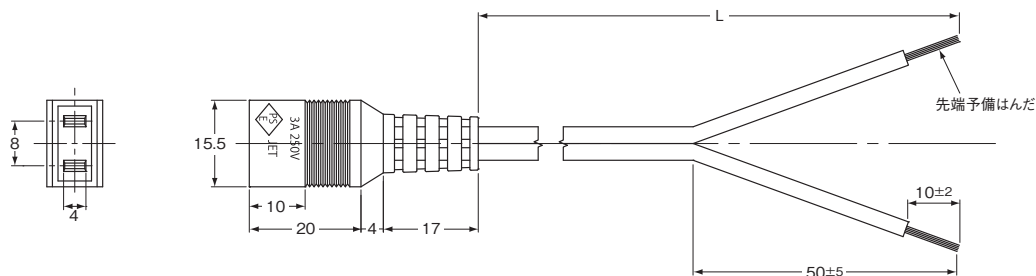
外形寸法

(単位：mm)

形R89F-PC

形R89F-PC L=1000⁺⁵⁰₋₀

形R89F-PC-20 L=2100⁺¹⁰⁰₋₀



注. プラグコードは、端子タイプ軸流ファンに適合します。

共通事項

ACフュー入ノ軸流ファン

DC軸流ファン

AC軸流ファン
樹脂羽根

AC軸流ファン
金属羽根

アクセサリ
プラグコード

ボックスファン

ファットメント/
ファイルタ

アクセサリ

R87F-PC プラグコード

種類／標準価格 (○印の機種は標準在庫機種です。)

コード長	形式	質量	標準価格(¥)
1m	○R87F-PC	約37g	345
	○R87F-PCJT	約33g	
2m	○R87F-PC-20	約70g	460
	○R87F-PCJT-20	約58g	

形R87F-PC 定格：AC250V-3A



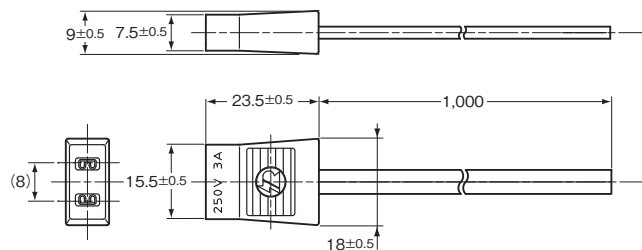
形R87F-PCJT 定格：AC250V-3A



外形寸法

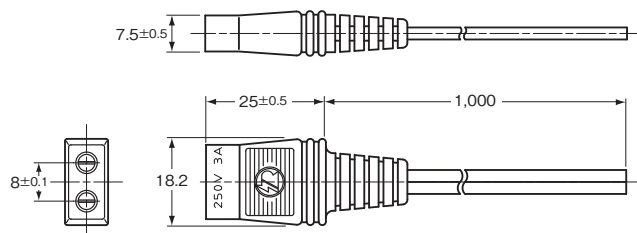
(単位:mm)

形R87F-PC



接続可能な端子形状はファストン#110相当です。

形R87F-PCJT



接続可能な端子形状はファストン#110相当です。

注. プラグコードは、端子タイプ軸流ファンに適合します。

共通事項

ACファン
ー
軸流ファン

DC
軸流ファン

AC
軸流ファン
樹脂羽根

AC
軸流ファン
金属羽根

アクセサリ
プラグコード

ボックスファン

アタッチメント/
ケーブル

R87F-FG フィンガーガード

種類／標準価格 (◎印の機種は標準在庫機種です。)

サイズ	形式	質量	標準価格(¥)
φ150	◎R87F-FG150	約58g	345
□120	◎R87F-FG120	約45g	
□92	◎R87F-FG90	約25g	
□80	◎R87F-FG80	約20g	

適合軸流ファン

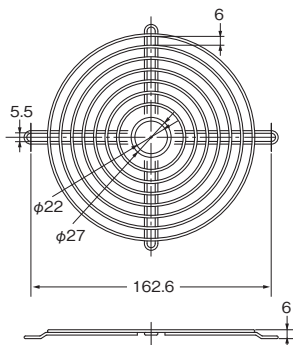
軸流ファンモータ	形式	セット形式				標準価格(¥)
		セット内容				
		フィンガーガード	六角ナット	ネジ		
R87F-A□A83 R87T-A□A83	◎R87F-SET8025	□80 1個	R87F-FG80	M4 4個	M4×L38 4個	1,150
R87F-A□A85 R87T-A□A85	◎R87F-SET8038	□80 1個	R87F-FG80	M4 4個	M4×L50 4個	1,150
R87F-A□A93	◎R87F-SET9025	□92 1個	R87F-FG90	M4 3個 M3 1個	M4×L38 3個 M3×L38 1個	1,150
R87F-A□A13	◎R87F-SET1225	□120 1個	R87F-FG120	M4 4個	M4×L38 4個	1,150
R87F-A□A15 R87T-A□A15 R87T-A□A15H-WR	◎R87F-SET1238	□120 1個	R87F-FG120	M4 4個	M4×L50 4個	1,150
R87T-A□A05	◎R87F-SET1538	φ150 1個	R87F-FG150	M4 2個	M4×L50 2個	1,150
R87T-A□A07	◎R87F-SET1555	φ150 1個	R87F-FG150	M4 2個	M4×L70 2個	1,150

注. フィンガーガード使用時の風量は約2~5%低下します。

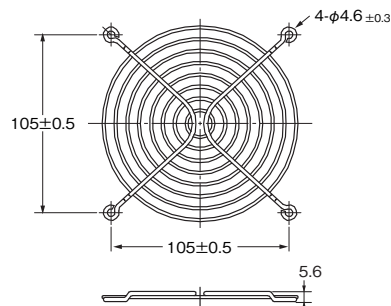
外形寸法 (材質: スチール 付合せ部: スポット溶接 処理: ニッケルクロムメッキ)

(単位: mm)

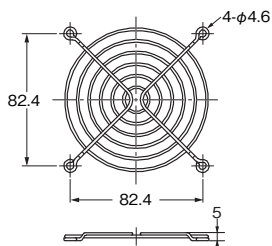
形R87F-FG150



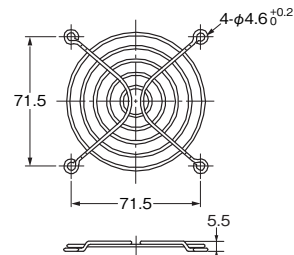
形R87F-FG120



形R87F-FG90



形R87F-FG80



アクセサリ

R87F-FL フィルタ

種類/標準価格 (○印の機種は標準在庫機種です。)

●本体

サイズ	形式	質量	標準価格 (¥)
□120	○R87F-FL120	約43g	1,040
□92	○R87F-FL90	約30g	
□80	○R87F-FL80	約21g	
□120	○R87F-FL120S	約19g	970

注. 本体にメディアは1枚付属します。

●メディア

サイズ	形式	標準価格 (¥)
□120	○R87F-FL120-M120	1,730
□92	○R87F-FL90-M90	
□80	○R87F-FL80-M80	

注. メディアのみのご注文時は下記形式で発注してください。
形R87F-FL□-M□ (□には120、90、80が入ります)
(5枚入り、5g以下)

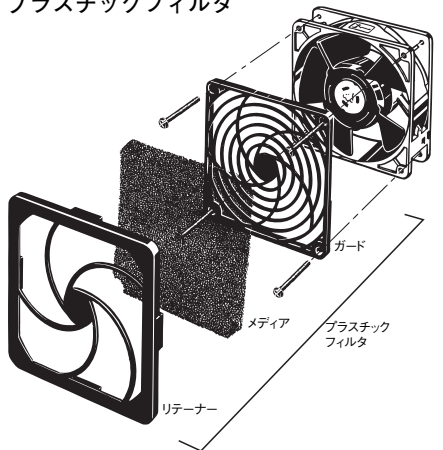
適合軸流ファン

軸流ファンモータ		フィルタ	
サイズ	形式	プラスチックタイプ	アルミスクリーンタイプ
φ150	R87T-A□A0シリーズ	R87F-FL120	R87F-FL120S
	R89F-DS1225□シリーズ		
	R89F-DS1238□シリーズ		
	R89F-MS1238HP		
□120	R87F-A□A1シリーズ R87T-A□A1シリーズ	R87F-FL90	—
	□92		
□80	R87F-A□A8シリーズ R87T-A□A8シリーズ	R87F-FL80	—

注. フィルタ使用時の風量は約20~40%低下します。目づまりにご注意ください。

形R87F-FL□

プラスチックフィルタ

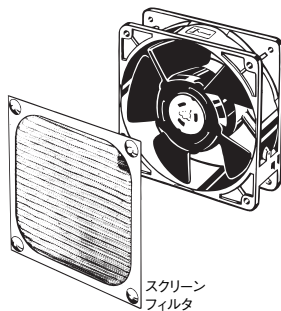


〈取り付け方〉

- ① ガードを取りつけねじでファンへ固定します。(プラスチックフィルタには、ねじは入っておりません)
- ② リテーナーでメディアをはさみ、ガードにフック止めします。(メディアとリテーナーは、ワンタッチで脱着できます)

形R87F-FL120S

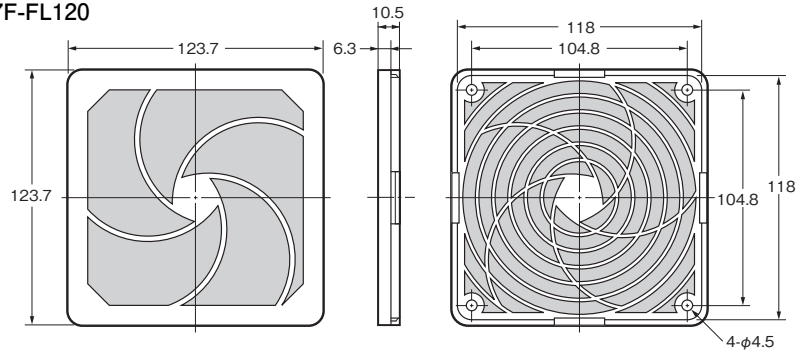
アルミスクリーンフィルタ



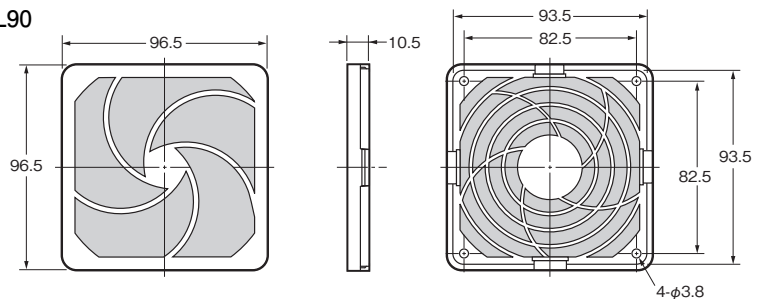
外形寸法

(単位: mm)

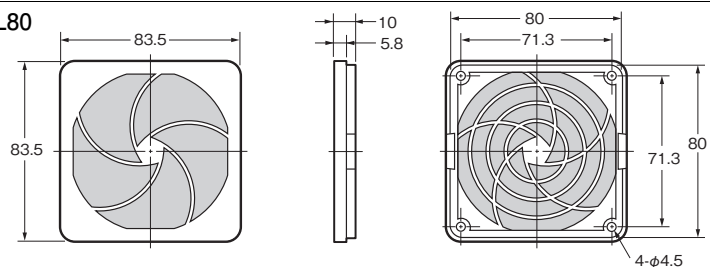
形R87F-FL120



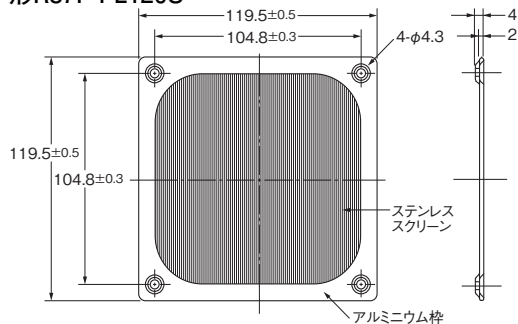
形R87F-FL90



形R87F-FL80



形R87F-FL120S



- 注1. スクリーンフィルタは材質がアルミ製なのでEMI/RFI (電磁波障害) シールドの効果があります。
- 注2. スクリーンフィルタを取りつける場合、スクリーンが羽根に接触しないようにご注意ください。

スクリーン: 30×30/アルミメッシュ
(1インチあたり30本のアルミ線)

共通事項

ACファン/軸流ファン

DC軸流ファン

AC軸流ファン
樹脂羽根

AC軸流ファン
金属羽根

アクセサリ
フィルタ

ボックスファン

タッチメント/
フィルタ

ボックスファン R87B

搭載ファンや1連～3連など、
必要に応じた使い方が可能な単品構成
タイプのボックスファンです。

- 取り付け穴を角穴とし、穴加工面がかくれる構造で加工が容易。
- カバーの開閉は上下選択可能(狭い場所で便利)。
- 交換フィルタ、吸排気口用アタッチメントをオプションに設定。
- 搭載ファンは、樹脂羽根タイプ8種類、金属羽根タイプ4種類を一連から三連タイプまでラインナップ。



12 ページの
「軸流ファン 共通の注意事項」をご覧ください。

形式構成

形式基準表(単品)

注. この表は、形式の見方を説明したものであり、商品の品揃えを表したものではありません。ご注文の際は、「種類/定格/標準価格」をご覧ください。

●アタッチメント

形R87B-N□

①

●AC軸流ファン

形R87□-□□A15□P

② ③ ④ ⑤ ⑥ ⑦ ⑧

●プラグコード

形R87F-□-□

⑨ ⑩

●オプションセット

形R87F-SET1238

⑪

番号	分類	記号	記号の意味
①	アタッチメント	なし 2 3	1連 2連 3連
②	搭載ファン 羽根材質	F T	樹脂羽根 金属羽根
③	電源区分	A1 A3 A4 A6	AC100V AC115V AC200V AC230V
④	ファンフレーム材質	A	アルミダイカスト
⑤	フレームサイズ	1	□120
⑥	フレーム厚	5	38mm
⑦	ファン速度	H L	高速(ハイスピード) 低速(ロースピード)
⑧	引出端子	P	端子タイプ
⑨	規格	PC PCJT	UL認定品 電安法適合品
⑩	コード長	なし 20	1m 2m
⑪	セット内容	1238	フィンガーガード □120 六角ナット M4 4個 ネジ M4×L50 4個

共通事項

ACフュー入軸流ファン

DC軸流ファン

AC軸流ファン
樹脂羽根

AC軸流ファン
金属羽根

アクセサリー

ボックスファン

アタッチメント/
フィルタ

ボックスファン R87B

種類／定格／標準価格(単品)

(◎印の機種は標準在庫機種です。無印(受注生産機種)の納期についてはお取り引き会社にお問い合わせください。)

軸流ファン・アタッチメント・プラグコード・オプションセットを別々にご注文ください。

例：R87B-N2(アタッチメント2連)の場合は、軸流ファン・プラグコード・オプションセットは各2個ずつ必要になります。

●アタッチメント

タイプ	ファン搭載数	質量	形式	付属品	標準価格(¥)
アタッチメント	1用	約570g	◎R87B-N	フィルタ フィンガーガード 取りつけねじ	9,800
	2用	約1,100g	◎R87B-N2		15,000
	3用	約1,700g	◎R87B-N3		20,500

●AC軸流ファン

羽根材質	ファン電源	ファン速度	形式	標準価格(¥)	掲載ページ
樹脂羽根	AC100V	高速(ハイスピード)	◎R87F-A1A15HP	2,900	32
	AC115V		◎R87F-A3A15HP		
	AC200V		◎R87F-A4A15HP		
	AC230V		◎R87F-A6A15HP		
金属羽根	AC100V		◎R87T-A1A15HP	4,700	35
	AC115V		R87T-A3A15HP		
	AC200V		◎R87T-A4A15HP		
	AC230V		◎R87T-A6A15HP		
樹脂羽根	AC100V	低速(ロースピード)	◎R87F-A1A15LP	2,900	32
	AC115V		R87F-A3A15LP		
	AC200V		◎R87F-A4A15LP		
	AC230V		◎R87F-A6A15LP		

注. 各形式の定格については、掲載ページをご参照ください。

●プラグコード

定格	規格	コード長	質量	形式	標準価格(¥)
AC250V-3A	UL認定品	1m	約37g	◎R87F-PC	345
		2m	約70g	◎R87F-PC-20	460
	電安法適合品	1m	約33g	◎R87F-PCJT	345
		2m	約58g	◎R87F-PCJT-20	460

●オプションセット

セット内容				形式	標準価格(¥)	掲載ページ
フィンガーガード	六角ナット	ネジ				
□120 1個	R87F-FG120	M4 4個	M4×L50 4個	◎R87F-SET1238	1,150	41

性能

項目	AC軸流ファン形式	形R87F/R87B-F	形R87T
モータ種類	単相くまとりコイル誘導電動機(2極、開放型)		
引出端子	端子タイプ		
絶縁階級	IEC B種(130°C) UL A種(105°C) CSA A種(105°C) cULus B種(130°C)		IEC B種(130°C) UL A種(105°C) cULus B種(130°C)
絶縁抵抗	100MΩ以上(DC500Vメガ) 電源接続部一括と非充電金属部		
絶縁耐圧	AC2,000V(1分間) 電源接続部一括と非充電金属部		
使用周囲温度	-30~+70°C(氷結しないこと)		-20~+70°C(氷結しないこと)
保存温度	-40~+85°C(氷結しないこと)		
使用周囲湿度	25~85%RH		
保護方式	インピーダンスプロテクト		
材質	フレーム	アルミダイカスト	
	羽根	ガラス入りポリカーボネート	鋼板(黒色塗装)
軸受	ボールベアリング		
適合規格*	PSE、EN/IEC60335(CE自己宣言)		
認証規格*	cULus		

注. 定格電流は搭載軸流ファンの合計した値になります。

*適合規格、認証規格対応は搭載軸流ファンが対応している規格です。

形式構成

形式基準表(セット形式、オプションパーツ)

●本体

形R87B-F□□A15HPF□□
 ① ② ③ ④ ⑤

●アタッチメント

形R87B-N□
 ⑤

●オプション、アクセサリなど

形R87B-P□□□
 ① ⑥ ⑦

番号	分類	記号	記号の意味
①	搭載ファン (羽根材質)	F	形R87F(樹脂羽根)軸流ファン
	オプションパーツ	P	オプション、アクセサリなど
②	電源区分	A1 A4	AC100V AC200V
③	速度区分	H	高速(ハイスピード)
④	風方向*	なし R	吸い込み 吐き出し
⑤	ファン連数	なし 2	1連 2連
⑥	パーツ種別	F	フィルタ
⑦	追い番	01	—

注. この表は、形式の見方を説明したものであり、商品の品揃えを表したものではありません。
 ご注文の際は、「種類／定格／標準価格」をご覧ください。
 *吸い込みとは、外の空気を取り入れることです。
 吐き出しとは、中の空気を外に出すことです。

種類／定格／標準価格(セット形式) (◎印の機種は標準在庫機種です。)

●風方向(吸い込み)

形式	ファン 搭載数	定格電圧 (V)	許容電圧 変動範囲 (%)	周波数 (Hz)	定格回転数 (r/min) *		最大風量 (m ³ /min) *		最大静圧 (Pa) *		騒音 (dB) *		質量	標準価格 (¥)
					50Hz	60Hz	50Hz	60Hz	50Hz	60Hz	50Hz	60Hz		
◎R87B-FA1A15HPF ◎R87B-FA4A15HPF	1	AC100V AC200V	定格電圧の 85~110%	50/60	2700	3100	1.3	1.5	86	85	49	52	約1,120g	13,600
◎R87B-FA1A15HPF2 ◎R87B-FA4A15HPF2	2	AC100V AC200V	定格電圧の 85~110%	50/60	2700	3100	2.6	3.0	82	45	55	56	約1,800g	22,500

*ノミナル値を示します。

●風方向(吐き出し)

形式	ファン 搭載数	定格電圧 (V)	許容電圧 変動範囲 (%)	周波数 (Hz)	定格回転数 (r/min) *		最大風量 (m ³ /min) *		最大静圧 (Pa) *		騒音 (dB) *		質量	標準価格 (¥)
					50Hz	60Hz	50Hz	60Hz	50Hz	60Hz	50Hz	60Hz		
◎R87B-FA1A15HPFR ◎R87B-FA4A15HPFR	1	AC100V AC200V	定格電圧の 85~110%	50/60	2700	3100	1.3	1.5	86	85	49	52	約1,120g	13,600
◎R87B-FA1A15HPFR2 ◎R87B-FA4A15HPFR2	2	AC100V AC200V	定格電圧の 85~110%	50/60	2700	3100	2.6	3.0	82	45	55	56	約1,800g	22,500

*ノミナル値を示します。

- ・表のデータは、フィルタおよびカバーを装着した状態で測定したものです。
- ・搭載軸流ファン単体のデータは、43~44ページをご覧ください。

性能

単品発注の場合と同じです。詳細は44ページを参照ください。

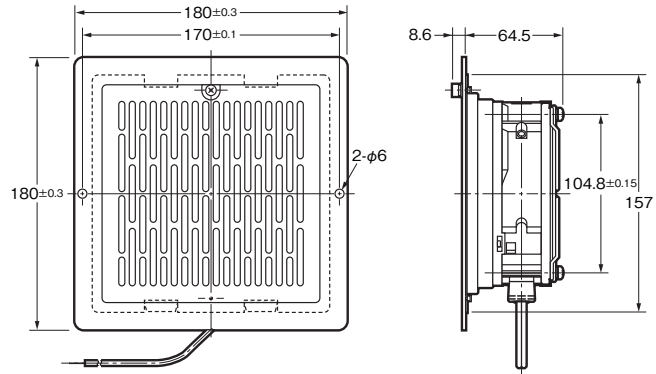
正しくお使いください

- 共通の注意事項は、12~14 ページをご覧ください。

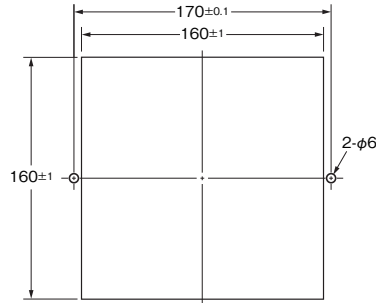
外形寸法

(単位：mm)

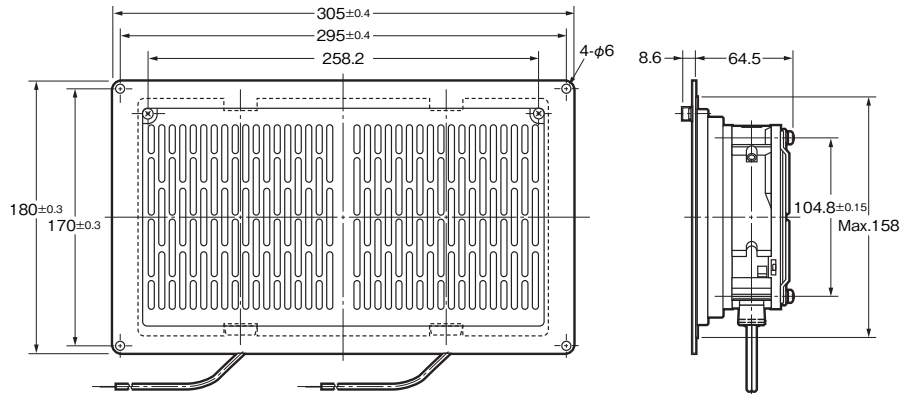
ボックスファン1連タイプ



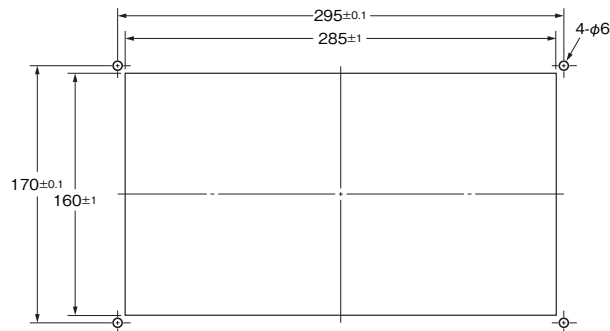
パネルカット寸法



ボックスファン2連タイプ



パネルカット寸法



共通事項

ACファン/入力軸流ファン

DC軸流ファン

AC軸流ファン
樹脂羽根

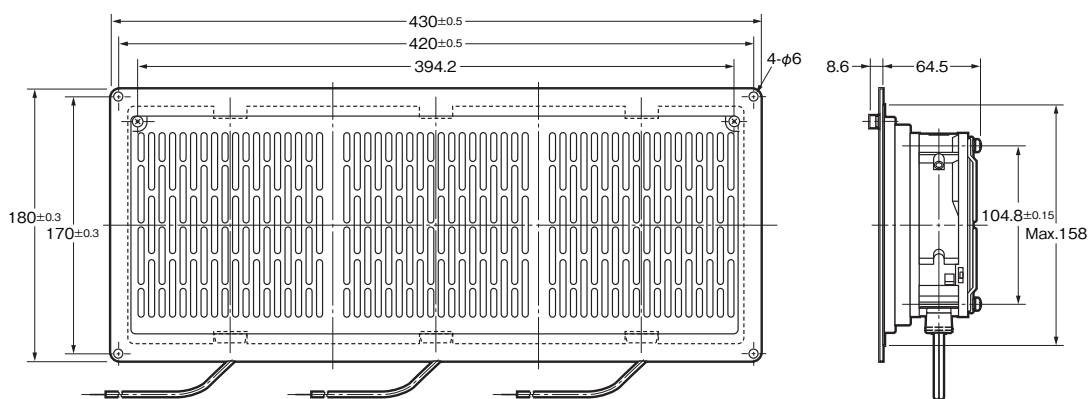
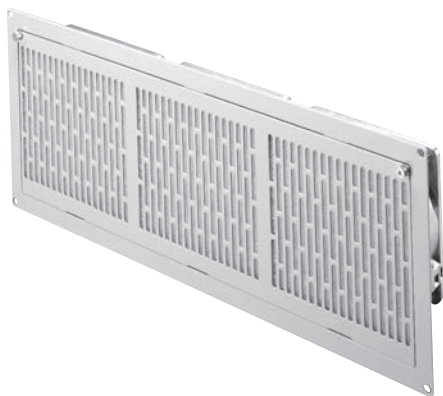
AC軸流ファン
金属羽根

アクセサリ

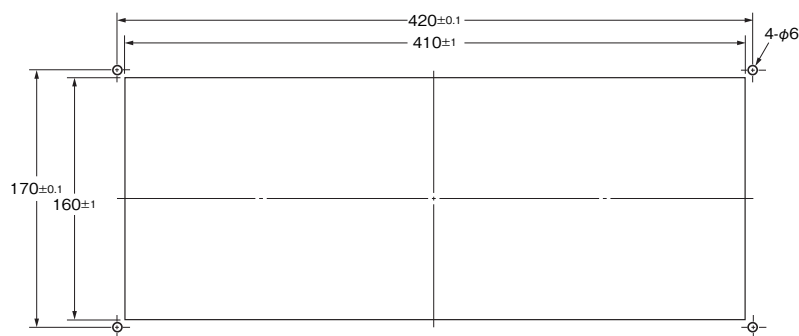
ボックスファン

アタッチメント/
ケーブル

ボックスファン3連タイプ



パネルカット寸法



共通事項

ACリレー入軸流ファン

DC軸流ファン

AC軸流ファン
樹脂羽根

AC軸流ファン
金属羽根

アクセサリ

ボックスファン

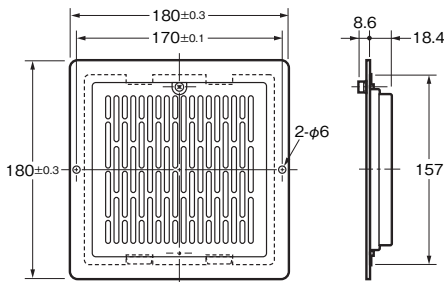
タッチメント/
ケーブル

R87B-N アタッチメント / R87B-PF 交換用フィルタ

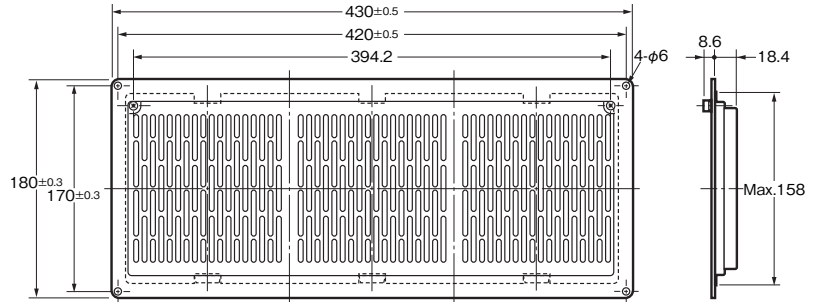
オプションパーツ

●形R87B-N□(アタッチメント)

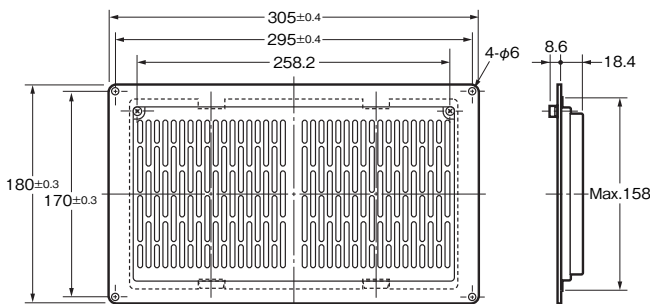
〈一連タイプ〉



〈三連タイプ〉

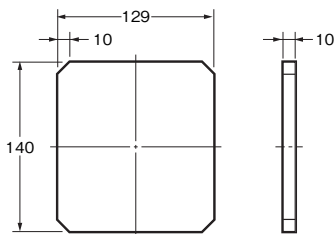


〈二連タイプ〉



注. パネルカット寸法はボックスファンと同等です。

●形R87B-PF01(交換用フィルタ)



種類 / 標準価格 (○印の機種は標準在庫機種です。)

形式	項目	枚数	質量 (g/枚)	標準価格 (¥)
○R87B-PF01		2枚	6	1,250

種類 / 標準価格 (○印の機種は標準在庫機種です。)

形式	項目	タイプ	質量	標準価格 (¥)
○R87B-N		一連	約570g	9,800
○R87B-N2		二連	約1,100g	15,000
○R87B-N3		三連	約1,700g	20,500

フィルタ性能

耐熱温度 (°C)	濾過風速 (m/s)	圧損 (Pa)		除塵率 (%)	吸塵量 (g/mm ²)
		初期	最終		
100	2.5	49	70	70以上	300

・フィルタの目詰まりにはご注意ください。冷却効果が得られなくなる場合があります。

フィルタの交換

- (1) 交換方法: まず、電源を切り約1分後にカバーを開けます。フィルタを取り出し、新しい物と交換しカバーを閉めて取手ねじでしっかりと固定して終了です。
- (2) 交換の目安: 定期的にフィルタの色をチェックし、色がはっきり変化していたら交換時期です。
- (3) ファンの性能を維持するために早めの交換をお奨めします。(交換用フィルタ: 形R87B-PF01)

付属品

形式	項目	取りつけねじ(M4)	六角ナット(M4)	平座金	バネ座金	プラグコード	フィンガーガード*	フィルタ*
R87B-FA□A15HPF(R) (ファン付タイプ1連)		2本	2個	4枚	2枚	1本	2	1
R87B-FA□A15HPF(R)2 (ファン付タイプ2連)		4本	4個	8枚	4枚	2本	4	2
R87B-N (ファンなしタイプ1連)		2本	2個	4枚	2枚	なし	1	1
R87B-N2 (ファンなしタイプ2連)		4本	4個	8枚	4枚	なし	2	2
R87B-N3 (ファンなしタイプ3連)		4本	4個	8枚	4枚	なし	3	3

*フィンガーガード、フィルタは、本体組み込みです。

オムロン商品ご購入のお客様へ

ご承諾事項

平素はオムロン株式会社(以下「当社」)の商品をご愛用いただき誠にありがとうございます。
「当社商品」のご購入について特別の合意がない場合には、お客様のご購入先にかかわらず、本ご承諾事項記載の条件を適用いたします。ご承諾のうえご注文ください。

1. 定義

本ご承諾事項中の用語の定義は次のとおりです。

- ①「当社商品」:「当社」のFAシステム機器、汎用制御機器、センシング機器、電子・機構部品
- ②「カタログ等」:「当社商品」に関する、ベスト制御機器オムロン、電子・機構部品総合カタログ、その他のカタログ、仕様書、取扱説明書、マニュアル等であって電磁的方法で提供されるものも含まれます。
- ③「利用条件等」:「カタログ等」に記載の、「当社商品」の利用条件、定格、性能、動作環境、取り扱い方法、利用上の注意、禁止事項その他
- ④「お客様用途」:「当社商品」のお客様におけるご利用方法であって、お客様が製造する部品、電子基板、機器、設備またはシステム等への「当社商品」の組み込み又は利用を含みます。
- ⑤「適合性等」:「お客様用途」での「当社商品」の(a)適合性、(b)動作、(c)第三者の知的財産の非侵害、(d)法令の遵守および(e)各種規格の遵守

2. 記載事項のご注意

「カタログ等」の記載内容については次の点をご理解ください。

- ① 定格値および性能値は、単独試験における各条件のもとで得られた値であり、各定格値および性能値の複合条件のもとで得られる値を保証するものではありません。
- ② 参考データはご参考として提供するもので、その範囲で常に正常に動作することを保証するものではありません。
- ③ 利用事例はご参考ですので、「当社」は「適合性等」について保証いたしかねます。
- ④ 「当社」は、改善や当社都合等により、「当社商品」の生産を中止し、または「当社商品」の仕様を変更することがあります。

3. ご利用にあたってのご注意

ご採用およびご利用に際しては次の点をご理解ください。

- ① 定格・性能ほか「利用条件等」を遵守しご利用ください。
- ② お客様ご自身にて「適合性等」をご確認いただき、「当社商品」のご利用の可否をご判断ください。
「当社」は「適合性等」を一切保証いたしかねます。
- ③ 「当社商品」がお客様のシステム全体の中で意図した用途に対して、適切に配電・設置されていることをお客様ご自身で、必ず事前に確認してください。
- ④ 「当社商品」をご使用の際には、(i) 定格および性能に対し余裕のある「当社商品」のご利用、冗長設計などの安全設計、(ii) 「当社商品」が故障しても、「お客様用途」の危険を最小にする安全設計、(iii) 利用者に危険を知らせるための、安全対策のシステム全体としての構築、(iv) 「当社商品」および「お客様用途」の定期的な保守、の各事項を実施してください。
- ⑤ 「当社」はDDoS攻撃(分散型DoS攻撃)、コンピュータウイルスその他の技術的な有害プログラム、不正アクセスにより、「当社商品」、インストールされたソフトウェア、またはすべてのコンピュータ機器、コンピュータプログラム、ネットワーク、データベースが感染したとしても、そのことにより直接または間接的に生じた損失、損害その他の費用について一切責任を負わないものとします。
お客様ご自身にて、(i) アンチウイルス保護、(ii) データ入出力、(iii) 紛失データの復元、(iv) 「当社商品」またはインストールされたソフトウェアに対するコンピュータウイルス感染防止、(v) 「当社商品」に対する不正アクセス防止についての十分な措置を講じてください。
- ⑥ 「当社商品」は、一般工業製品向けの汎用品として設計製造されています。
従いまして、次に掲げる用途での使用は意図しておらず、お客様が「当社商品」をこれらの用途に使用される際には、「当社」は「当社商品」に対して一切保証をいたしません。ただし、次に掲げる用途であっても「当社」の意図した特別な商品用途の場合や特別の合意がある場合は除きます。
(a) 高い安全性が必要とされる用途(例:原子力制御設備、燃焼設備、航空・宇宙設備、鉄道設備、昇降設備、娯楽設備、医用機器、安全装置、その他生命・身体に危険が及ぶ用途)
(b) 高い信頼性が必要な用途(例:ガス・水道・電気等の供給システム、24時間連続運転システム、決済システムほか権利・財産を取扱う用途など)
(c) 厳しい条件または環境での用途(例:屋外に設置する設備、化学的汚染を被る設備、電磁的妨害を被る設備、振動・衝撃を受ける設備など)
(d) 「カタログ等」に記載のない条件や環境での用途
- ⑦ 上記3. ⑥(a)から(d)に記載されている他、「本カタログ等」記載の商品は自動車(二輪車含む。以下同じ)向けではありません。自動車に搭載する用途には利用しないでください。自動車搭載用商品については当社営業担当者にご相談ください。

4. 保証条件

「当社商品」の保証条件は次のとおりです。

- ① 保証期間:ご購入後1年間といたします。(ただし「カタログ等」に別途記載がある場合を除きます。)
- ② 保証内容:故障した「当社商品」について、以下のいずれかを「当社」の任意の判断で実施します。
(a) 当社保守サービス拠点における故障した「当社商品」の無償修理(ただし、電子・機構部品については、修理対応は行いません。)
(b) 故障した「当社商品」と同数の代替品の無償提供
- ③ 保証対象外:故障の原因が次のいずれかに該当する場合は、保証いたしません。
(a) 「当社商品」本来の使い方以外のご利用
(b) 「利用条件等」から外れたご利用
(c) 本ご承諾事項「3. ご利用にあたってのご注意」に反するご利用
(d) 「当社」以外による改造、修理による場合
(e) 「当社」以外の者によるソフトウェアプログラムによる場合
(f) 「当社」からの出荷時の科学・技術の水準では予見できなかった原因
(g) 上記のほか「当社」または「当社商品」以外の原因(天災等の不可抗力を含む)

5. 責任の制限

本ご承諾事項に記載の保証が、「当社商品」に関する保証のすべてです。

「当社商品」に関連して生じた損害について、「当社」および「当社商品」の販売店は責任を負いません。

6. 輸出管理

「当社商品」または技術資料を、輸出または非居住者に提供する場合は、安全保障貿易管理に関する日本および関係各国の法令・規制を遵守ください。お客様が法令・規則に違反する場合には、「当社商品」または技術資料をご提供できない場合があります。

オムロン株式会社 インダストリアルオートメーションビジネスカンパニー

製品に関するお問い合わせ先

お客様
相談室



0120-919-066

携帯電話・IP電話などではご利用いただけませんので、右記の電話番号へおかけください。

055-982-5015
(通話料がかかります)

受付時間：9:00～19:00 (12/31～1/3を除く)



オムロンFAクイックチャット

www.fa.omron.co.jp/contact/tech/chat/

技術相談員にチャットでお問い合わせいただけます。(I-Webメンバーズ限定)

受付時間：平日9:00～12:00 / 13:00～17:00 (土日祝日・年末年始・当社休業日を除く)

※受付時間、営業日は変更の可能性がございます。最新情報はリンク先をご確認ください。



その他のお問い合わせ：納期・価格・サンプル・仕様書は貴社のお取引先、または貴社担当オムロン販売員にご相談ください。オムロン制御機器販売店やオムロン販売拠点は、Webページでご案内しています。



オムロン制御機器の最新情報をご覧ください。緊急時のご購入にもご利用ください。 www.fa.omron.co.jp

本誌には主に機種のご選定に必要な内容を掲載しており、ご使用上の注意事項等を掲載していない製品も含まれています。

本誌に注意事項等の掲載のない製品につきましては、ユーザーズマニュアル掲載のご使用上の注意事項等、ご使用の際に必要な内容を必ずお読みください。

- 本誌に記載の標準価格はあくまで参考であり、確定されたユーザ購入価格を表示したものではありません。本誌に記載の標準価格には消費税が含まれておりません。
- 本誌にオープン価格の記載がある商品については、標準価格を決めていません。
- 本誌に記載されているアプリケーション事例は参考用ですので、ご採用に際しては機器・装置の機能や安全性をご確認の上、ご使用ください。
- 本誌に記載のない条件や環境での使用、および原子力制御・鉄道・航空・車両・燃焼装置・医療機器・娯楽機械・安全機器、その他人命や財産に大きな影響が予測されるなど、特に安全性が要求される用途に使用される際には、当社の意図した特別な商品用途の場合や特別の合意がある場合を除き、当社は当社商品に対して一切保証をいたしません。
- 本製品の内、外国為替及び外国貿易法に定める輸出許可、承認対象貨物(又は技術)に該当するものを輸出(又は非居住者に提供)する場合は同法に基づく輸出許可、承認(又は役務取引許可)が必要です。
- 規格認証/適合対象機種などの最新情報につきましては、当社Webサイト(www.fa.omron.co.jp)の「規格認証/適合」をご覧ください。

オムロン商品のご用命は