

密封性、耐冲击性、耐强度的小型限位开关



- 头部的双重密封、完整的密封垫圈和其它功能确保了更好的密封性（满足UL NEMA 3、4、4X、6P、12、13）。
- 标准使用温度范围广：
-40~+100°C（标准型）。
- 提供了带氟橡胶的型号，以更大程度地抵御化学制品。
- 块安装方法还减少了进行维护的停机时间。
- 提供DPDT双断型用于复合操作。
- 通过UL、CSA和CCC（中国标准）规格认证。
（关于已批准型号的信息，请咨询欧姆龙代表处。）

请参见第14~15页上的注意事项和限位开关共通注意事项。



已通过安全标准认证的型号的最新信息，请参见欧姆龙网站。

型号结构

■ **型号标准**（并非所有组合都可能。详情请垂询欧姆龙代表处。）

D4A-□□□□N（成套型号）

(1)(2)(3)

(1)插座盒

- 1 : 1/2-14 NPT导管（SPDT，双断）
- 2 : 1/2-14 NPT导管（DPDT，双断）
- 3 : G 1/2导管（SPDT，双断）
- 4 : G 1/2导管（DPDT，双断）

(2)开关盒

- 1 : SPDT，双断，不带指示灯
- 3 : SPDT，双断，氖灯
- E : SPDT，双断，LED（DC24V，漏电流：1.3 mA）
- 5 : DPDT，双断，同步操作，不带指示灯
- 7 : DPDT，双断，顺序操作，不带指示灯*1
- 9 : DPDT，双断，中心操作，不带指示灯*2
- L : DPDT，双断，同步操作，氖灯
- P : DPDT，双断，同步操作，LED

(3)头部

- 01 : 滚珠摆杆型，标准
- 02 : 滚珠摆杆型，高灵敏度型
- 03 : 滚珠摆杆型，低转矩
- 04 : 滚珠摆杆型，高灵敏度型，低转矩
- 05 : 滚珠摆杆型，保持型
- 17 : 滚珠摆杆型，顺序操作
- 18 : 滚珠摆杆型，中心操作
- 06 : 侧面柱塞型，标准
- 07-V : 侧面柱塞型，垂直滚珠
- 07-H : 侧面柱塞型，水平滚珠
- 08 : 侧面柱塞型，可调式
- 09 : 顶部柱塞型，标准
- 10 : 顶部柱塞型，滚珠
- 11 : 顶部柱塞型，可调式
- 12 : 触须型，弹簧钢丝
- 14 : 触须型，塑料触须
- 15 : 触须型，触须线
- 16 : 触须型，盘簧型

*1. 使用D4A-0017N专用头部。
















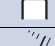
*2. 使用D4A-0018N专用头部。

注：还提供了带氟橡胶密封型。

种类

成套型号

● SPDT, 双断开关

| 驱动杆 | 插座盒 指示灯 | G 1/2导管 | | | | | |
|---------|---------------|---|-------------|------------|-------------|-------------|-------------|
| | | 无指示灯 | | 带氖灯指示灯(AC) | | 带LED指示灯(DC) | |
| | | 型号 | 已认证标准 | 型号 | 已认证标准 | 型号 | |
| 滚珠摆杆型*1 | 标准 |  | D4A-3101N | UL, CSA | D4A-3301N | UL, CSA | D4A-3E01N |
| | 高灵敏度型 |  | D4A-3102N | UL, CSA | D4A-3302N | UL, CSA | D4A-3E02N |
| | 低转矩 |  | D4A-3103N | UL, CSA | --- | --- | --- |
| | 高灵敏度型, 低转矩 |  | D4A-3104N | UL, CSA | D4A-3304N | UL, CSA | --- |
| | 保持型*2 |  | D4A-3105N | UL, CSA | D4A-3305N | UL, CSA | D4A-3E05N |
| 侧面柱塞型 | 标准 |  | D4A-3106N | UL, CSA | --- | --- | --- |
| | 垂直滚珠 |  | D4A-3107-VN | UL, CSA | D4A-3307-VN | UL, CSA | D4A-3E07-VN |
| | 水平滚珠 |  | D4A-3107-HN | UL, CSA | D4A-3307-HN | UL, CSA | --- |
| | 可调式 |  | D4A-3108N | UL, CSA | D4A-3308N | UL, CSA | D4A-3E08N |
| 顶部柱塞型 | 标准 |  | D4A-3109N | UL, CSA | D4A-3309N | UL, CSA | --- |
| | 滚珠 |  | D4A-3110N | UL, CSA | D4A-3310N | UL, CSA | --- |
| | 可调式 |  | D4A-3111N | UL, CSA | D4A-3311N | UL, CSA | --- |
| 触须型 | 弹簧钢丝 |  | D4A-3112N | UL, CSA | D4A-3312N | UL, CSA | D4A-3E12N |
| | 塑料触须 |  | D4A-3114N | UL, CSA | D4A-3314N | UL, CSA | D4A-3E14N |
| | 触须线 |  | D4A-3115N | UL, CSA | D4A-3315N | UL, CSA | D4A-3E15N |
| | 盘簧型 |  | D4A-3116N | UL, CSA | D4A-3316N | UL, CSA | D4A-3E16N |

注1. 另提供带□1/2-14 NPT导管的开关。型号对应如下:



















(示例) G 1/2导管 1/2-14 NPT导管
D4A-3□□□N D4A-1□□□N
D4A-4□□□N D4A-2□□□N

2. 还提供了带氟橡胶密封的开关, 以更大程度地抵制化学制品。(但这些开关的使用温度范围为-10~+120°C。)(示例: D4A-3101N变成D4A-3101N-F。)请向最近的欧姆龙代表处咨询详情。

*1. 滚珠摆杆的成套型号中不包括摆杆。从此数据表中所列选择摆杆, 并单独订购(参见第12页上的摆杆)。

*2. 保持型开关具有一个用于开关操作的锁定机制, 因此使用了叉式摆杆锁定型。

● DPDT, 双断开

| 驱动杆 | | 插座盒 指示灯 | G 1/2导管 | | | |
|---------|---------------|---|-------------|---------|------------|-------------|
| | | | 无指示灯 | | 带氖灯指示灯(AC) | 带LED指示灯(DC) |
| | | | 型号 | 已认证标准 | 型号 | 型号 |
| 滚珠摆杆型*1 | 标准 |  | D4A-4501N | UL, CSA | D4A-4L01N | D4A-4P01N |
| | 高灵敏度型 |  | D4A-4502N | UL, CSA | -- | -- |
| | 低转矩 |  | D4A-4503N | UL, CSA | -- | -- |
| | 高灵敏度型, 低转矩 |  | D4A-4504N | UL, CSA | -- | -- |
| | 保持型*2 |  | D4A-4505N | UL, CSA | -- | -- |
| | 顺序操作 |  | D4A-4717N | UL, CSA | -- | -- |
| | 中心操作 |  | D4A-4918N | UL, CSA | -- | -- |
| 侧面柱塞型 | 标准 |  | D4A-4506N | UL, CSA | -- | -- |
| | 垂直滚珠 |  | D4A-4507-VN | UL, CSA | -- | -- |
| | 水平滚珠 |  | D4A-4507-HN | UL, CSA | -- | -- |
| | 可调式 |  | D4A-4508N | UL, CSA | -- | -- |
| 顶部柱塞型 | 标准 |  | D4A-4509N | UL, CSA | -- | -- |
| | 滚珠 |  | D4A-4510N | UL, CSA | D4A-4L10N | D4A-4P10N |
| | 可调式 |  | D4A-4511N | UL, CSA | -- | -- |
| 触须型 | 弹簧钢丝 |  | D4A-4512N | UL, CSA | -- | -- |
| | 塑料触须 |  | D4A-4514N | UL, CSA | -- | -- |
| | 触须线 |  | D4A-4515N | UL, CSA | -- | -- |
| | 盘簧型 |  | D4A-4516N | UL, CSA | -- | -- |

注1. 另提供带□1/2-14 NPT导管的开关。型号对应如下:

(示例) G 1/2导管 1/2-14 NPT导管
D4A-3□□□N D4A-1□□□N
D4A-4□□□N D4A-2□□□N


2. 还提供了带氟橡胶密封的开关, 以更大程度地抵制化学制品。(但这些开关的使用温度范围为-10~+120°C。)将“-F”添加到型号中。(示例: D4A-4501N变成D4A-4501N-F。) 请向最近的欧姆龙代表处咨询相关的交货时间。

*1. 滚珠摆杆的成套型号中不包括摆杆。从此数据表中所列选择摆杆, 并单独订购 (参见第12页上的摆杆)。

*2. 保持型开关具有一个用于开关操作的锁定机制, 因此使用了叉式摆杆锁定型。

| |
|------|
| 单品部件 |
|------|

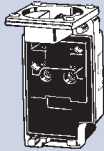
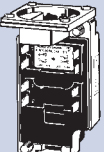
● 插座盒

| | 类型 形状 | G1/2导管*1 | | 1/2-14NPT导管*2 | |
|--------|---|-----------|---------|---------------|---------|
| | | 型号 | 已认证标准 | 型号 | 已认证标准 |
| SPDT双断 |  | D4A-3000N | UL, CSA | D4A-1000N | UL, CSA |
| DPDT双断 |  | D4A-4000N | UL, CSA | D4A-2000N | UL, CSA |

*1. M6螺钉安装
(标准安装)
*2. 10-32UNF螺钉安装
(标准安装)



● 开关盒

| 形状 | 指示灯 | 无指示灯 | | 带氛灯指示灯(AC) | | 带LED 指示灯(DC) | |
|--------|---|-----------|-----------|------------|-----------|-----------------|-----------|
| | | 型号 | 认证标准 | 型号 | 认证标准 | 型号 | |
| SPDT双断 |  (无指示灯) | D4A-0100N | UL, CSA | D4A-0300N | UL, CSA | D4A-0E00N | |
| DPDT双断 |  (无指示灯) | 同步操作 | D4A-0500N | UL, CSA | D4A-0L00N | --- | D4A-0P00N |
| | | 顺序操作 | D4A-0700N | UL, CSA | -- | --- | -- |
| | | 中心操作 | D4A-0900N | UL, CSA | -- | --- | -- |

● 头部单品

| 形状 | | 型号 | 已认证标准 |
|---|---|-----------------------|---------|
| 滚珠摆杆型 *1 |  | 标准型 D4A-0001N | UL, CSA |
| |  | 高灵敏度型 D4A-0002N | UL, CSA |
| |  | 低转矩*2 D4A-0003N | UL, CSA |
| |  | 顺序操作: *3 D4A-0017N | UL, CSA |
| |  | 中心操作: *3 D4A-0018N | UL, CSA |
| 侧面柱塞型 |  | 保持型 D4A-0005N | UL, CSA |
| |  | 标准型 D4A-0006N | UL, CSA |
| |  | 垂直滚珠 D4A-0007-VN | UL, CSA |
| |  | 水平滚珠 D4A-0007-HN | UL, CSA |
|  | 侧面可调式 D4A-0008N | UL, CSA | |

*1. 提供了滚珠摆杆开关的摆杆（可选）。从此数据表中所列选择摆杆并订购（参见第12页上的摆杆）。

*2. D4A-C00可调式滚珠摆杆型对于这些头部而言太重且太长，故不应使用它，否则将导致出现机械故障。

*3. 这些头部不能用于双断操作。

| 形状 | 类型 | 型号 | 已认证标准 |
|-------|---|-------------------|---------|
| 顶部柱塞型 |  | 标准型 D4A-0009N | UL, CSA |
| |  | 滚珠 D4A-0010N | UL, CSA |
| |  | 可调式 D4A-0011N | UL, CSA |
| 触须型 |  | 弹簧钢丝 D4A-0012N | UL, CSA |
| |  | 塑料触须 D4A-0014N | UL, CSA |
| |  | 触须线 D4A-0015N | UL, CSA |
| |  | 盘簧型 D4A-0016N | UL, CSA |

● 摆杆

| 驱动杆 | 型号 |
|----------|---------|
| 滚珠摆杆型 | D4A-A00 |
| | D4A-A10 |
| | D4A-A20 |
| | D4A-A30 |
| | D4A-B06 |
| 可调式滚珠摆杆型 | D4A-C00 |
| | D4A-D00 |
| 树脂环摆杆型 | D4A-F00 |
| 叉式摆杆锁定型 | D4A-E30 |
| | D4A-E20 |
| | D4A-E10 |
| | D4A-E00 |

注：关于摆杆形状和适用型号，请参见第12页。

规格

■ 已认证标准

| 机构 | 标准型 | 文件No. |
|-----------|-----------------|------------------|
| UL | UL508 | E76675 |
| CSA | CSA C22.2 No.14 | LR45746 |
| CCC (CQC) | GB/T14048.5 | 2003010305077615 |

注：关于已认证型号的信息，请咨询欧姆龙代表处。

■ 额定规格

| 类型 | 额定电压 | 非感性负载 (A) | | | | 感性负载 (A) | | | |
|-----------------------------|----------|-----------|-----|------|-----|----------|-----|-------|----|
| | | 电阻负载 | | 灯负载 | | 感性负载 | | 电动机负载 | |
| | | NC | NO | NC | NO | NC | NO | NC | NO |
| SPDT 双断 (带/不带 指示灯) | AC125V * | 10 | 10 | 3 | 1.5 | 10 | 5 | 2.5 | |
| | AC250V * | 10 | 10 | 2 | 1 | 10 | 3 | 1.5 | |
| | AC480V | 10 | 10 | 1.5 | 0.8 | 3 | 1.5 | 0.8 | |
| | AC600V | 3 | 1 | 1 | 0.5 | 1.5 | 1 | 0.5 | |
| | DC8V | 10 | | 6 | 3 | 10 | | 6 | |
| | DC14V | 10 | | 6 | 3 | 10 | | 6 | |
| DPDT 双断 (不带 指示灯) | DC30V | 6 | | 4 | 3 | 6 | | 4 | |
| | DC125V * | 0.8 | | 0.2 | 0.2 | 0.8 | | 0.2 | |
| | DC250V * | 0.4 | | 0.1 | 0.1 | 0.4 | | 0.1 | |
| | AC125V | 5 | | 2 | | 4 | | 3 | |
| | AC250V | 3 | | 1 | | 2 | | 1.5 | |
| | AC480V | 1.5 | | 0.5 | | 1 | | 0.8 | |
| DPDT 双断 (带 指示灯) | AC600V | 1 | | 0.4 | | 0.7 | | 0.5 | |
| | DC14V | 5 | | 2 | | 4 | | 3 | |
| | DC30V | 3 | | 1 | | 2 | | 1.5 | |
| | DC125V | 0.4 | | 0.1 | | 0.4 | | 0.1 | |
| | DC250V | 0.2 | | 0.05 | | 0.2 | | 0.05 | |
| | AC125V | 5 | | 2 | | 4 | | 3 | |
| DPDT 双断 (带 指示灯) | AC250V | 3 | | 1 | | 2 | | 1.5 | |
| | DC12V | 5 | --- | --- | | --- | | --- | |
| | DC24V | 3 | | | | | | | |
| | DC48V | 1 | | | | | | | |

* 对于带指示灯的那些，请参见右面的额定电压。

| 项目 | 类型 | SPDT双断 | | DPDT双断 | |
|----------|----|--------|------|--------|------|
| | | 无指示灯 | 带指示灯 | 无指示灯 | 带指示灯 |
| 浪涌 电流 | 常闭 | 30 A以下 | | | |
| | 常开 | 20 A以下 | | | |

注1. 上述电流额定值表示稳态电流。

2. 所谓感性负载，是指功率因数0.4以上 (AC)、时间常数7ms以下 (DC) 时的负载。

3. 所谓灯负载，就是有10倍的浪涌电流的负载。

4. 电动机负载具有6倍于稳定电流的浪涌电流。

指示灯额定规格

| 分类 | 指示灯 | 型号 | 额定电压 | 漏电流 | 内部电阻 |
|------------|-----|-----------|-------------------|----------|--------|
| SPDT 双断 | 氖灯 | D4A-0300N | AC125V, AC250V | 约0.47 mA | 150 kΩ |
| | LED | D4A-0E00N | DC24V | 约1.3 mA | 15 kΩ |
| DPDT 双断 | 氖灯 | D4A-0L00N | AC125V, AC250V | 约0.28 mA | 240 kΩ |
| | LED | D4A-0P00N | DC48V | 约1.4 mA | --- |



■ 安全标准认证额定规格

● UL/CSA

A600

D4A-□1□□N (SPDT, 双断, 不带指示灯)

| 额定电压 | 负载电流 | 电流 (A) | | 伏安 (VA) | |
|--------|------|--------|-----|---------|-----|
| | | 接通 | 断开 | 接通 | 断开 |
| AC120V | 10 A | 60 | 6 | 7,200 | 720 |
| AC240V | | 30 | 3 | | |
| AC480V | | 15 | 1.5 | | |
| AC600V | | 12 | 1.2 | | |

A300

D4A-□3□□N (SPDT, 双断, 带氛灯)

| 额定电压 | 负载电流 | 电流 (A) | | 伏安 (VA) | |
|--------|------|--------|----|---------|-----|
| | | 接通 | 断开 | 接通 | 断开 |
| AC120V | 10 A | 60 | 6 | 7,200 | 720 |
| AC240V | | 30 | 3 | | |

B600

D4A-□5□□N (DPDT, 双断, 同步操作)

D4A-□7□□N (DPDT, 双断, 顺序操作)

D4A-□9□□N (DPDT, 双断, 中心操作)

| 额定电压 | 负载电流 | 电流 (A) | | 伏安 (VA) | |
|--------|------|--------|------|---------|-----|
| | | 接通 | 断开 | 接通 | 断开 |
| AC120V | 5 A | 30 | 3 | 3,600 | 360 |
| AC240V | | 15 | 1.5 | | |
| AC480V | | 7.5 | 0.75 | | |
| AC600V | | 6.0 | 0.6 | | |

● CCC (GB/T14048.5)

| 适用范围与额定规格 |
|-----------------|
| AC-15 2A/AC125V |

■ 特性

| | | | |
|----------------|---|---|--|
| 防护等级 (参考标准) | IP67和NEMA 1、2、3、4X、5、6P、12和13 | | |
| 寿命*2 | 机械: *1 | SPDT, 双断, 滚珠摆杆型: 50,000,000次以上 DPDT, 双断, 滚珠摆杆型: 30,000,000次以上 | |
| | 电气: | SPDT, 双断: 对于AC 125V、 10 A电阻负载: 1,000,000次以上 DPDT, 双断: 对于AC 125V、5 A电阻 负载: 750,000次以上 | |
| 容许操作速度 | 1mm/s~2 m/s (D4A-3101N滚珠摆杆型) | | |
| 容许操作频率 | 机械: | 300次/分钟 | |
| | 电气: | 30次/分钟 | |
| 额定频率 | 50/60Hz | | |
| 绝缘电阻 | 最小100 MΩ (DC500V时), 同极端子间、带电金属部与地线之间、各端子与不带电金属部之间 | | |
| 接触电阻 | 25 mΩ以下 (初期值) | | |
| 温度上升 | 50°C最大 | | |
| 绝缘强度 | 同极端子间 | AC1,000V, 50/60Hz, 1分钟 | |
| | 带电金属部件与地线之间 | AC2,200V, 50/60Hz, 1分钟 *3 | |
| | 各端子与不带电金属部之间 | AC2,200V, 50/60Hz, 1分钟 *3 | |
| 污染度 (使用环境) | 3 | | |
| 防止触电保护等级 | Class I (带接地端子) | | |
| 耐振动 | 误动作: *4 | 10~55Hz双振幅1.5mm | |
| | 毁坏: | 1,000 m/s ² 以上 | |
| 耐冲击 | 误动作: *4 | SPDT, 双断, 滚珠摆杆型: 600 m/s ² 以上 DPDT, 双断, 滚珠摆杆型: 300 m/s ² 以上 | |
| | | 300 m/s ² 以上 | |
| 使用环境湿度 | 35%~95%RH (无结冰) | | |
| 质量 | 约290 g (D4A-3101N的情况) | | |

注: 上述数值为初期值。

*1. 不包括保持型。

*2. 寿命的数值为使用温度+5°C~+35°C、使用湿度40~70%RH时的数值。请联系您的欧姆龙销售代表处获取更多有关其他使用环境下的详细信息。

*3. AC1,500V适用于指示灯型。

*4. 不包括触须型 (触须线、塑料触须、盘簧型和弹簧钢丝型)。

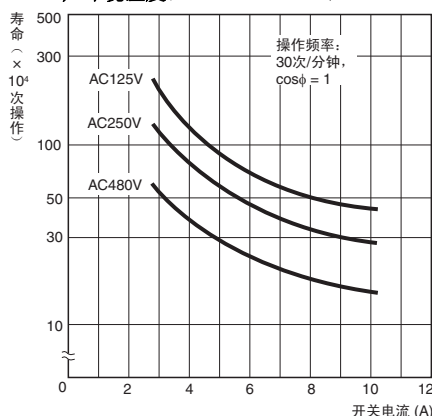
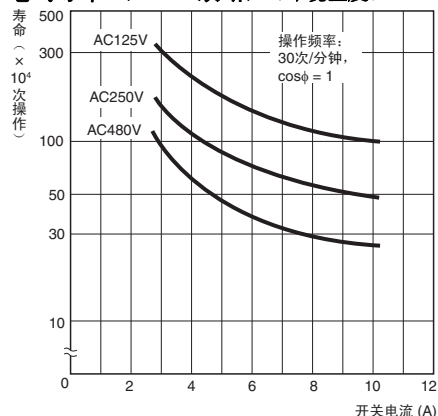
| 项目 | 类型 | 滚珠摆杆型*1 | 柱塞型、触须型*2 | 带指示灯 |
|------|----|--------------|--------------|-------------|
| 环境温度 | | -40°C~+100°C | -20°C~+100°C | -10°C~+80°C |

*1. 排除低转矩和高灵敏度型。

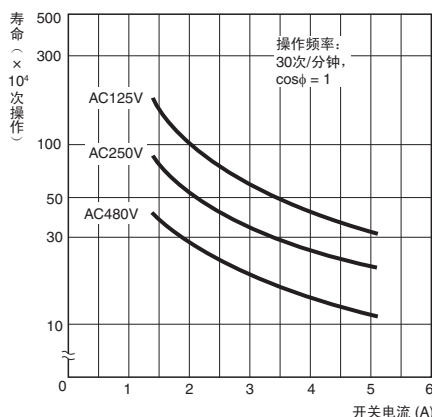
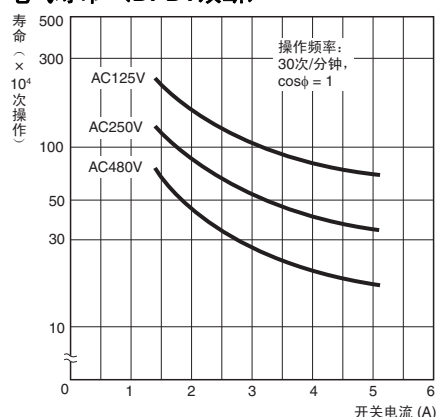
*2. 包括滚珠摆杆低转矩和高灵敏度操作型。

参考数据

电气寿命 (SPDT双断) (环境温度: +5°C~+35°C; 环境湿度: 40%~70%RH)



电气寿命 (DPDT双断)



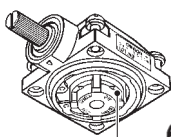
结构和各部分名称

结构 (DPDT双断)

头部

对于滚珠摆杆型和侧面柱塞型开关, 开关头部的方向可改变到四个方向中的任一方向, 通过将头部的四个角处的滚珠摆杆型开关螺钉松开。

滚珠摆杆型开关采用的系统允许选择仅一侧的动作 (左侧或右侧) 或两侧的动作而无需使用任何工具。



动作位置
标记 (箭头)

轴承
铜合金轴承确保较长的使用寿命。

插座
插入型插座提供充足的空间用于布线。

导管口*1, *2

使用了特有G 1/2导管螺纹的高密封性。
(有关SC接插件的详细信息, 请参见限位开关接插件)。根据需要还提供了带1/2-14NPT导管螺纹的端子盒。

密封垫
采用的完全覆盖方法阻止了密封垫直接受到油或水飞溅。

滚珠

滚珠驱动杆由坚硬的不锈钢制成, 在耐磨性方面表现卓越。

摆杆

对于滚珠摆杆型开关, 摆杆可安装在360°范围内的任何位置 (如果摆杆反转并连接到轴上, 则安装在180°位置)。

油封

通过双密封构造 (油封加上X型环密封) 保证了改进的密封性。

开关盒

拥有较长的使用寿命 (使用2极双断开关时可达5,000万次机械操作或更多, 使用DPDT双断开关时可达3,000万次机械操作或更多)。

接地端子螺钉

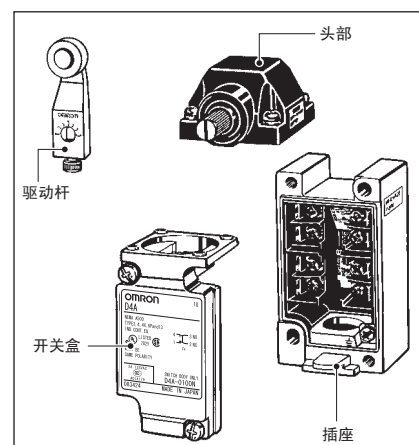
提供接地端子以提高安全性。

开关盒螺钉

使用十字螺钉紧固开关壳以简化使用, 并特有防止螺钉脱落的措施。

易于维护的块安装

块安装可以轻松完成D4A-□N的头部、开关本体和插座的装配和拆卸, 通过拧紧或松开连接的螺钉。



注1. 在橡胶组成中使用NBR。

氟橡胶密封型使用氟橡胶。

2. 对于滚珠摆杆型, 有一个摆杆位于任意位置 (大约2mm), 但这是因为头部结构的原因且不影响性能。

*1. 还为北美市场提供了带1/2-14NPT导管螺纹的插座和端子盒。

*2. 导管螺纹指示已从“PF1/2”改变为“G1/2”, 符合JIS B 0202修订版。

此改变仅适用于指示, 螺纹尺寸和螺距未受影响。



■ 接触形式（开关盒）

● STDP双断开关

| 类型 | 接点型 | | | 操作模式 |
|-----------------|---------------|---------------|---------------|------|
| | 无指示灯 | 带氖灯指示灯* | 带LED指示灯* | |
| 1NC/1NO 卡入动作 | D4A-0100N | D4A-0300N | D4A-0E00N | |

* 带指示灯开关的出厂设置为当开关不动作时点亮。

● DTD双断开关

这些开关的每个都可用于替换应用中的两个限位开关，诸如在机床中的高速控制和在前向和反向之间的切换电机，这些以前需要2个限位开关。其简化布线、节省空间并减少了成本。

| 类型 | 接点型 | | | 操作模式 | 备注 |
|--------------------------------|-----------|-----------|-----------|------|--------------------------|
| | 无指示灯 | 带氖灯指示灯* | 带LED指示灯* | | |
| 2NC/2NO卡入动作， 同步操作 | D4A-0500N | D4A-0L00N | D4A-0P00N | | 头部兼容双断头部。可为驱动杆双侧的动作进行切换。 |
| 2NC/2NO卡入动作， 顺序操作 (2步操作) | D4A-0700N | --- | --- | | 使用D4A-0017N专用头部。 |
| 2NC/2NO卡入动作， 中心操作 | D4A-0900N | --- | --- | | 使用D4A-0018N专用头部。 |

| 项目 | 无指示灯 | 带氖灯指示灯* | 带LED指示灯* |
|---------|---|---------------|---------------|
| 接触形式 | D4A-0500N D4A-0700N D4A-0900N | D4A-0L00N | D4A-0P00N |
| 灯单元内部电路 | --- | | |

* 带指示灯开关的出厂设置为当开关不动作时点亮，但设置可以更改为动作时点亮（虚线）。



外形尺寸和动作特性

(单位: mm)

成套型号

(型号中的框指示开关盒类型。)

●滚珠摆杆型开关: 提供了侧面旋转类型的摆杆(可选)。

标准型

D4A-3□01N、D4A-4□01N

高灵敏度型

D4A-3□02N、D4A-4□02N

低转矩

D4A-3□03N、D4A-4□03N

高灵敏度型/低转矩

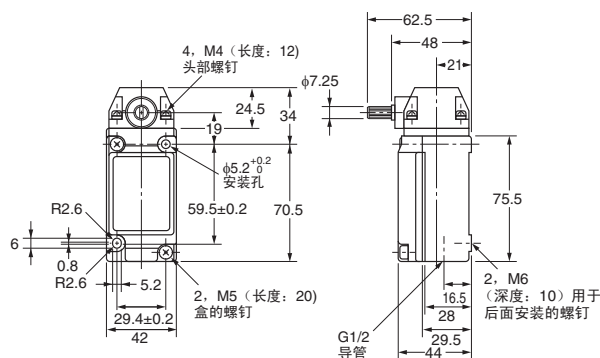
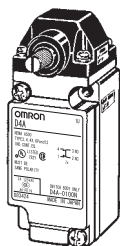
D4A-3□04N、D4A-4□04N

顺序操作

D4A-4□17N

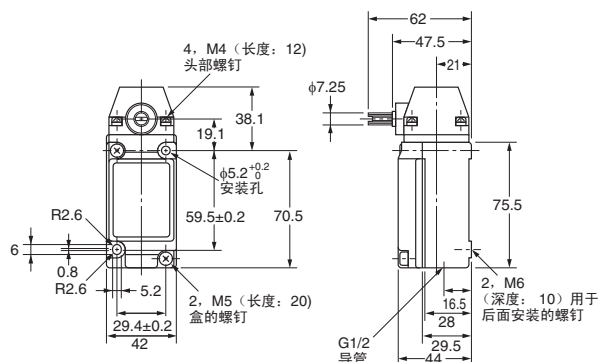
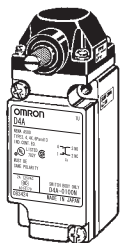
中心操作

D4A-4□18N



保持型

D4A-3□05N、D4A-4□05N



注: 上述各机型的外形尺寸中的未注公差为±0.4mm。

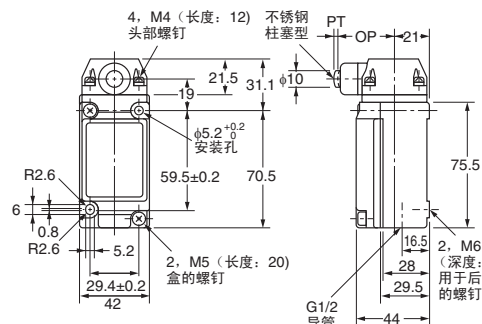
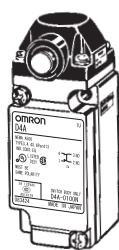
| 动作特性 | 型号 | SPDT双断 | | | | | DPDT双断 | | | | | | |
|------|------|-----------|-----------|-----------|-----------|-----------|-----------|-----------|-----------|-----------|-----------|--|-----------|
| | | D4A-3□01N | D4A-3□02N | D4A-3□03N | D4A-3□04N | D4A-3□05N | D4A-4□01N | D4A-4□02N | D4A-4□03N | D4A-4□04N | D4A-4□05N | D4A-4□17N | D4A-4□18N |
| 动作力 | OF最大 | 0.39N·m | 0.39N·m | 0.2N·m | 0.2N·m | 0.39N·m | 0.39N·m | 0.39N·m | 0.2N·m | 0.2N·m | 0.39N·m | 0.39N·m | 0.39N·m |
| 回复力 | RF最小 | 0.05N·m | 0.05N·m | --- | --- | --- | 0.05N·m | 0.05N·m | --- | --- | --- | 0.05N·m | 0.02N·m |
| 预行程 | PT最大 | 15° (12°) | 7° (6°) | 15° (12°) | 7° (6°) | 65° (60°) | 15° (12°) | 7° (6°) | 15° (12°) | 7° (6°) | 65° (60°) | 1阶段: 12° (10°) 2阶段: 20° (17°) | 19° (15°) |
| 过行程 | OT最小 | 70° | 75° | 70° | 75° | 20° | 70° | 75° | 70° | 75° | 20° | 65° | 65° |
| 应差距离 | MD最大 | 5° (4°) | 4° (3°) | 5° (4°) | 4° (3°) | 35° (30°) | 7° (6°) | 5° (4°) | 7° (6°) | 5° (4°) | 35° (30°) | 6° (5°) | 5° (4°) |

注: 括号中的数字为平均值。

●侧面柱塞型开关

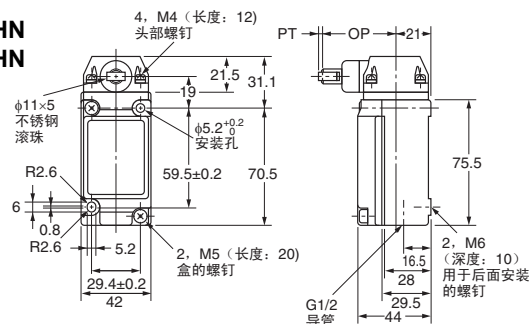
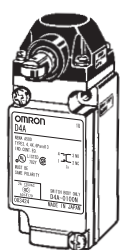
标准型

D4A-3□06N
D4A-4□06N



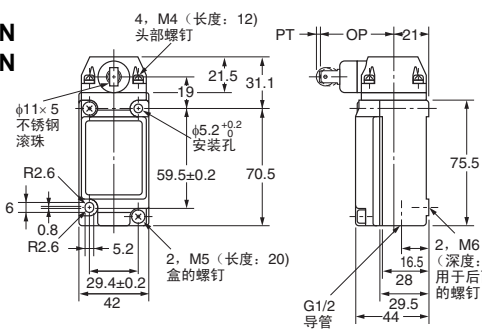
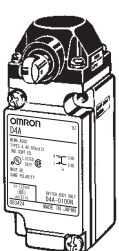
水平滚珠

D4A-3□07-HN
D4A-4□07-HN



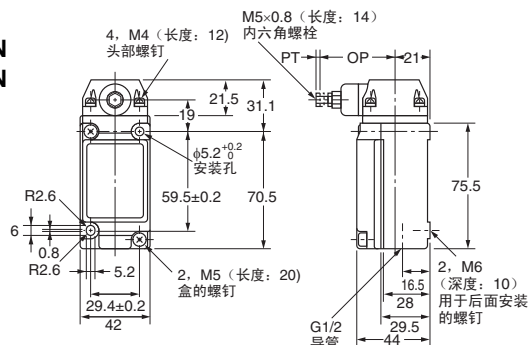
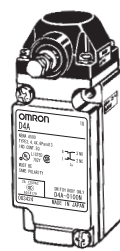
垂直滚珠

D4A-3□07-VN
D4A-4□07-VN



可调式

D4A-3□08N
D4A-4□08N



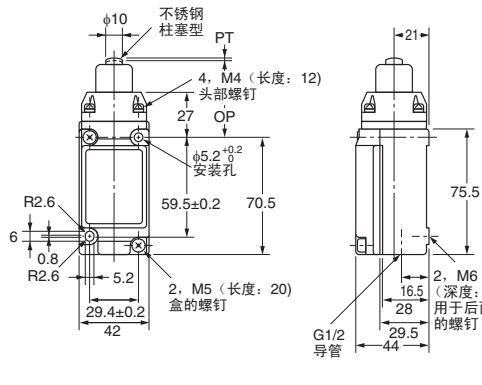
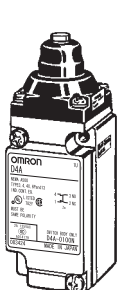
| 型号 | SPDT双断 | | | | DPDT双断 | | | |
|------|-----------|-------------|-------------|-----------|-----------|-------------|-------------|-----------|
| | D4A-3□06N | D4A-3□07-HN | D4A-3□07-VN | D4A-3□08N | D4A-4□06N | D4A-4□07-HN | D4A-4□07-VN | D4A-4□08N |
| 动作特性 | OF最大 | 19.61 N | 19.61 N | 19.61 N | 19.61 N | 19.61 N | 19.61 N | 19.61 N |
| | RF最小 | 4.90 N | 4.90 N | 4.90 N | 4.90 N | 4.90 N | 4.90 N | 4.90 N |
| | PT最大 | 2.4mm | 2.4mm | 2.4mm | 2.4mm | 2.4mm | 2.4mm | 2.4mm |
| | OT最小 | 5.1mm | 5.1mm | 5.1mm | 5.1mm | 5.1mm | 5.1mm | 5.1mm |
| 应差距离 | MD最大 | 0.6mm | 0.6mm | 0.6mm | 1.0mm | 1.0mm | 1.0mm | 1.0mm |
| OP * | | 34±0.8mm | 44±0.8mm | 44±0.8mm | 34±0.8mm | 44±0.8mm | 44±0.8mm | 41~47.5mm |

* 动作位置

●顶部柱塞型开关

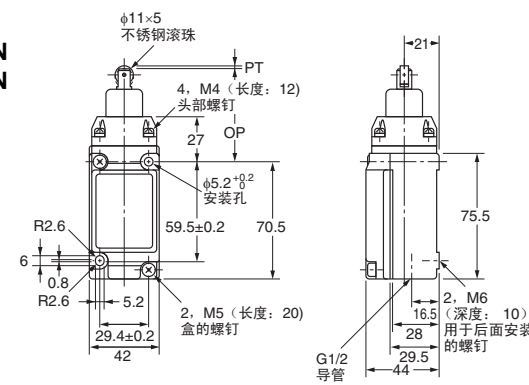
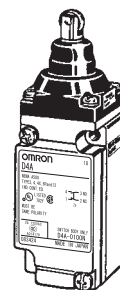
标准型

D4A-3□09N
D4A-4□09N



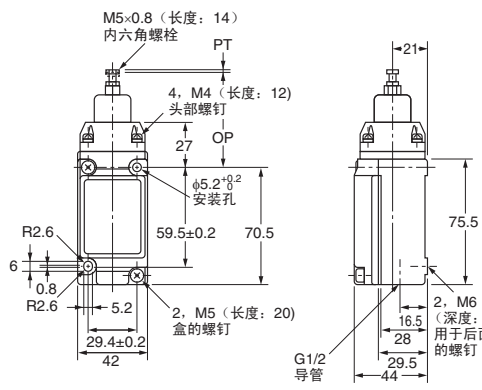
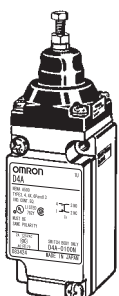
滚珠柱塞型

D4A-3□10N
D4A-4□10N



可调式

D4A-3□11N
D4A-4□11N



| 型号 | SPDT双断 | | | DPDT双断 | | |
|------|-----------|-----------|-----------|-----------|-----------|-----------|
| | D4A-3□09N | D4A-3□10N | D4A-3□11N | D4A-4□09N | D4A-4□10N | D4A-4□11N |
| 动作特性 | OF最大 | 17.65 N | 17.65 N | 17.65 N | 17.65 N | 17.65 N |
| | RF最小 | 4.90 N | 4.90 N | 4.90 N | 4.90 N | 4.90 N |
| | PT最大 | 1.6mm | 1.6mm | 1.6mm | 1.6mm | 1.6mm |
| | OT最小 | 5.1mm | 5.1mm | 5.1mm | 5.1mm | 5.1mm |
| | MD最大 | 0.4mm | 0.4mm | 0.4mm | 1.0mm | 1.0mm |
| OP * | | 46±0.8mm | 56±0.8mm | 55.5~62mm | 46±0.8mm | 56±0.8mm |

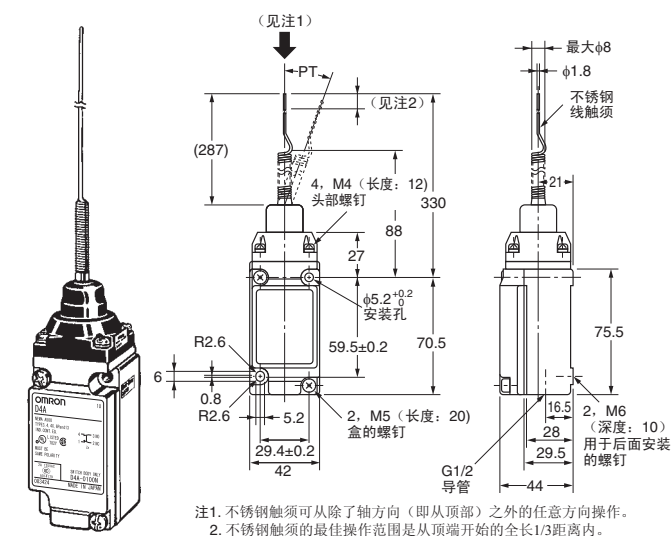
* 动作位置

注：叉式摆杆锁定型只能用于D4A-□□05N型号。

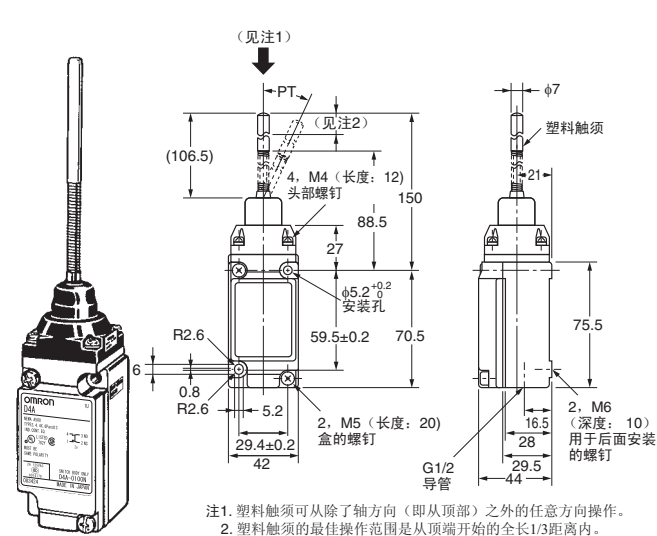


●触须型

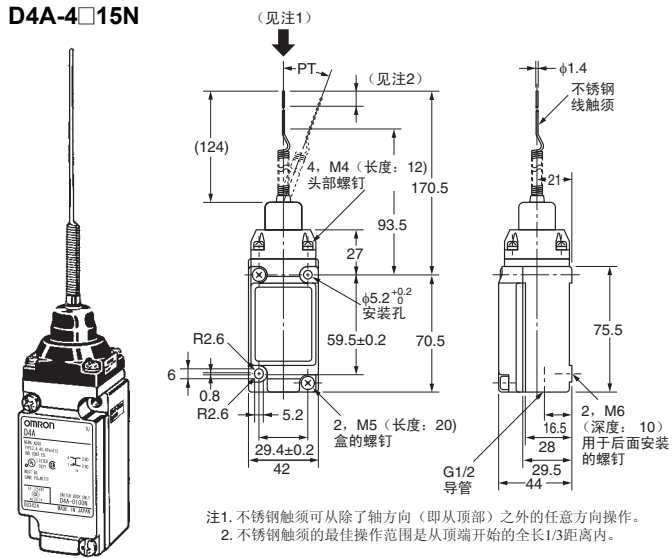
弹簧钢丝
D4A-3□12N
D4A-4□12N



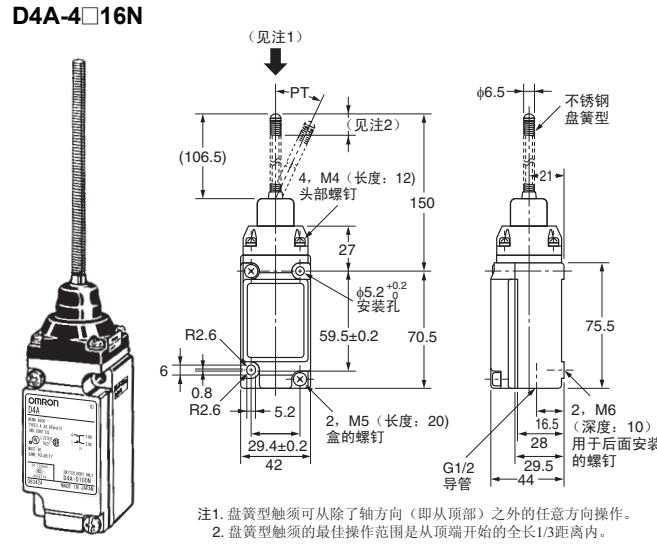
塑料触须
D4A-3□14N
D4A-4□14N



触须线
D4A-3□15N
D4A-4□15N



盘簧型
D4A-3□16N
D4A-4□16N



注：上述各机型的外形尺寸中的未注公差为±0.4mm。

| 动作特性 | 型号 | SPDT双断 | | | | DPDT双断 | | | |
|------|------|-----------|-----------|-----------|-----------|-----------|-----------|-----------|-----------|
| | | D4A-3□12N | D4A-3□14N | D4A-3□15N | D4A-3□16N | D4A-4□12N | D4A-4□14N | D4A-4□15N | D4A-4□16N |
| 动作力 | OF最大 | 0.98 N | | 1.47 N | | 0.98 N | | 1.47 N | |
| 预行程 | PT最大 | 15° (5°) | | 15° (5°) | | 15° (5°) | | 15° (5°) | |

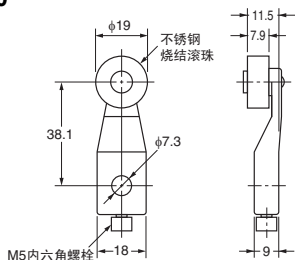
注：括号中的数字为平均值。



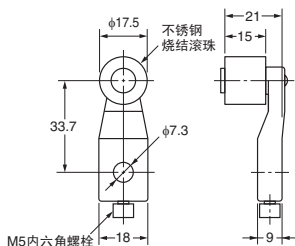
● 摆杆（用于滚珠摆杆型开关）

注：任何D4A-0003N或D4A-0004N头部都不应用于可调式滚珠摆杆型，否则由于可调式滚珠摆杆型的总重量相当大，可能导致出现机械故障。可替代使用标准负载头部（D4A-0001N或D4A-0002N）。

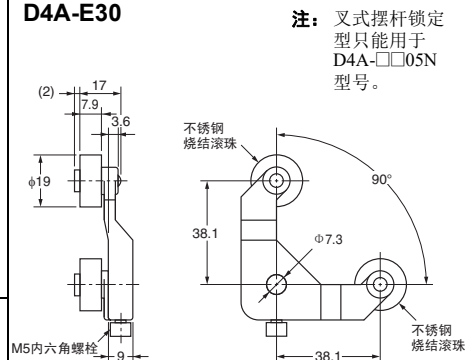
滚珠摆杆型
D4A-A00



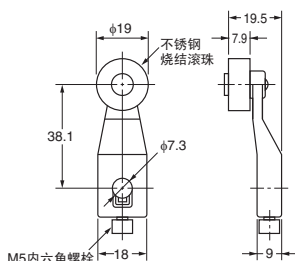
滚珠摆杆型
D4A-B06



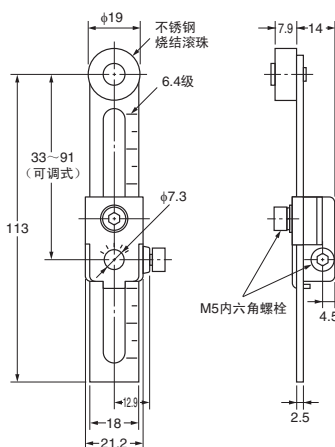
叉式摆杆锁定型
D4A-E30



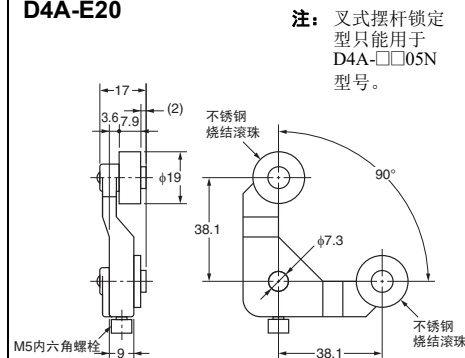
滚珠摆杆型
D4A-A10



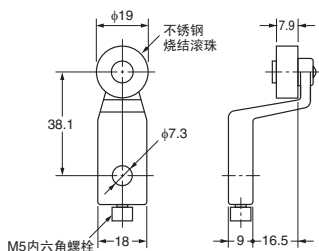
可调式滚珠摆杆型
D4A-C00



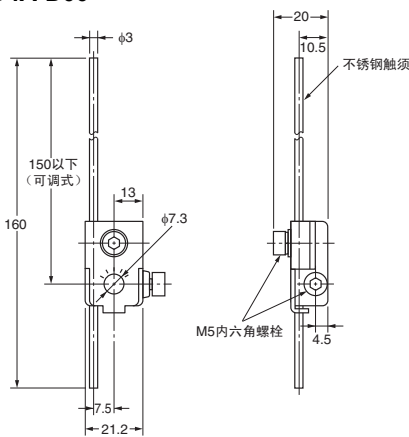
叉式摆杆锁定型
D4A-E20



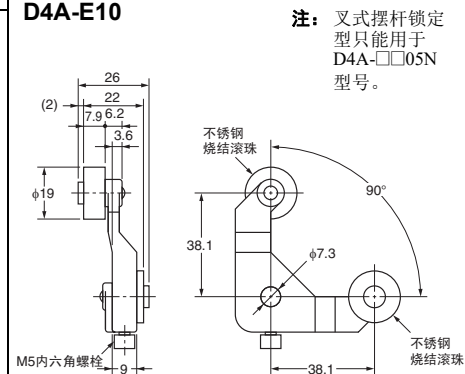
滚珠摆杆型
D4A-A20



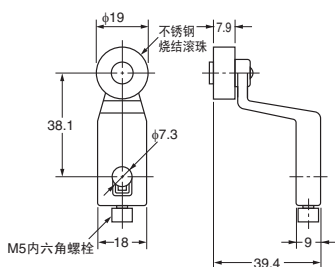
可调式棒式摆杆型
D4A-D00



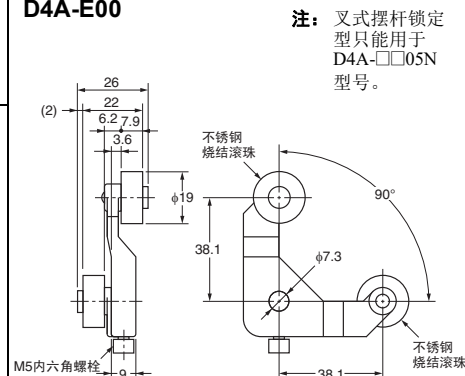
叉式摆杆锁定型
D4A-E10



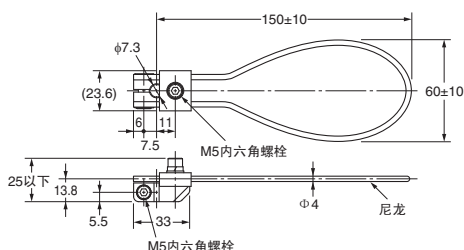
滚珠摆杆型
D4A-A30



叉式摆杆锁定型
D4A-E00



尼龙环摆杆型
D4A-F00



注：上述各机型的外形尺寸中的未注公差为±0.4mm。



■ 头部和摆杆位置

- 操作头部可定位和锁定在四个 90° 位置的任一位置，且摆杆可锁定在绕限位开关轴 360° 范围的任何位置。而且摆杆可反转并连接到轴上（参见右手侧下面的图）。因此摆杆兼容挡块的较广的移动范围。
- 叉式摆杆锁定型只能用于保持型 (D4A-0005N)。

通过松开螺钉将开关头部卸下（螺钉可拧松但不能从头部卸下）。

操作头部可定位和锁定到四个 90° 位置的任一位置。

摆杆可锁定到绕轴 360° 的任何位置。摆杆可反转并连接到轴，此情况下切换操作应在范围 0° 到 180° 内完成。

4, M4×12

有四种叉式摆杆锁定型。每个滚珠的位置是不同的。如果它们在连接前反转，则可以通过 D4A-E30 摆杆使用 D4A-E00。它们仅用于 D4A-□05N 型。

D4A-E00 D4A-E10
D4A-E20 D4A-E30

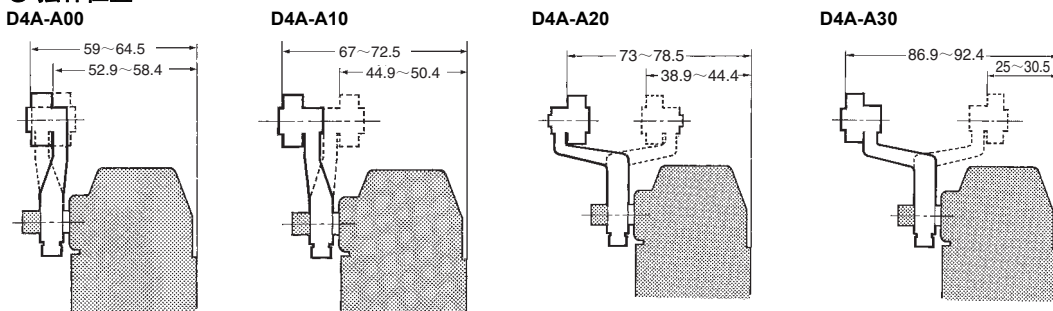
通过松开可调式滚珠摆杆型或棒式摆杆型上的内六角螺栓，可以调节摆杆的长度。

D4A-C00 D4A-D00

D4A-D00 拧松螺栓以调节摆杆的长度。可在 33 和 91mm 之间调节。

拧松螺钉以调节触须长度。

● 摆杆位置



■ 铭牌

OMRON 1U
D4A-□

NEMA A600
TYPE 3, 4, 4X, 6Pand13
IND. CONT. EQ.

LISTED 782Y

MUST BE SAME POLARITY

2A 125VAC

SWITCH BODY ONLY
D4A-0100N

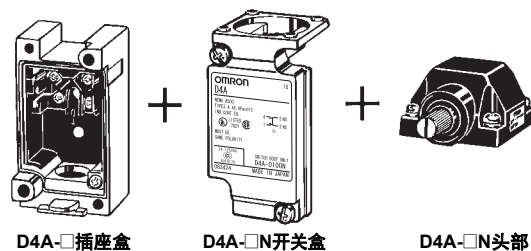
083424 MADE IN JAPAN

不带摆杆的整个开关型号已印刷。

开关盒类型已印刷。（还在头部和插座上指示了类型。）

■ 兼容 D4A-□

当以下附件随附 D4A-□N 时，D4A-□N 与 D4A-□ 兼容。



在订购时，不要混淆成套型号和各块的型号。

当 D4A-□N 没有以上附件时，其不与 D4A-□ 兼容。



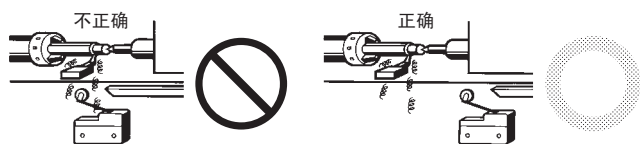
注意事项

请参见限位开关共通注意事项。

使用注意事项

● 关于使用环境

- 在室外或有特殊的切削油、溶剂、药品等的环境中，密封材料可能会变质。请确认实际使用条件后再确定维护及更换时间。
- 请将开关安装在不会直接接触到切屑或尘埃的位置。必须保证驱动杆和开关本体上不会堆积切屑和泥状物质。



- 开关受到连续的振动和冲击时，产生的磨损粉末可能导致接触不良和动作失常、耐久性下降等问题。此外，如有过大的振动和冲击，可能会发生接点的误动作和破损等，因此请将其安装在不会受到振动和冲击的位置和不会发生共振的方向上。
- 开关具有物理接点。环境中如果存在硅气体，则电弧能量会使二氧化硅(SiO₂)堆积在接点上，导致接触不良。开关周围有硅油、硅填充剂、硅电线等硅制品时，请通过接点保护电路来抑制电弧并消除产生硅气体的源头。

● 可改变动作方向

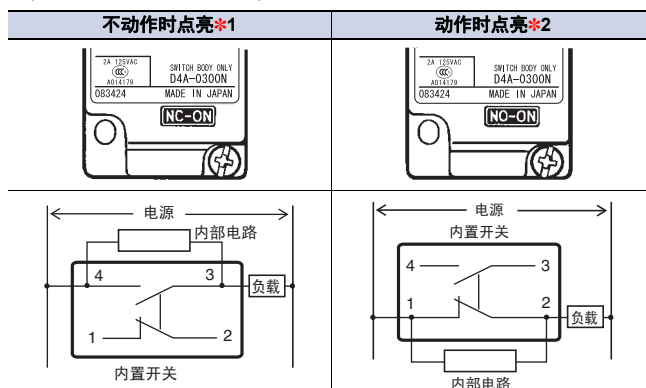
滚珠摆杆型开关

侧面旋转类型的头部可在几秒内转到CW、CCW或双向操作。按照右手边的步骤进行转换（不适用于保持型、顺序操作、中心操作开关）。

| 操作部分（头部的背面） | 步骤 |
|-------------|---|
| | 1. 通过松开紧固头部的四个螺钉将头部卸下。 |
| | 2. 转动头部以设置所需的操作（CW、CCW或双向）。可通过设置图中所示的模式选择器旋钮选择所需的一侧。旋钮的出厂设置为“CW+CCW”（双向操作）位置。 |
| | 3. 当设置到CW位置时，头部以顺时针方向旋转。当设置到CCW位置时，头部以逆时针方向旋转。在任何一种情况下，务必将箭头标记准确对齐到设置位置。 |

● 指示灯的点亮模式选择（仅SPDT）

动作指示灯的点亮模式可在两个模式之间轻松更换：在开关动作时点亮和在开关不动作时点亮。



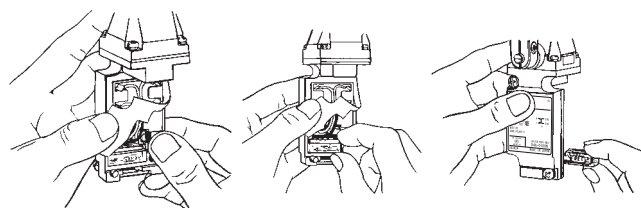
*1. 当驱动杆处于自由位置时灯点亮。

当限位开关的接点已经驱动且在动作位置互相扣紧时，灯将关闭。

*2. 当接点已松开并仅从动作位置卡入时灯点亮。

按如下所示更改点亮模式：

- 按卡爪以将灯部分紧固 到右侧（按时不要用力过大）。
- 卸下灯部分。
- 安装灯部分，以便铭文“NC-ON”或“NO-ON”将出现在显示窗口。



在任何一种情况下，负载为ON时灯都不点亮。

● 安装

| 型号 | G1/2导管 | 安装位置 |
|------|------------------------|------|
| | D4A-3□□□N D4A-4□□□N | |
| 前面安装 | | |
| 背面安装 | | |

注：导管尺寸为“1/2-14NPT”时，背面安装螺钉使用“2-No.10-32UNF 深10”。

● 头部和开关盒的螺钉紧固转矩

要保持限位开关的高密封性能，则要以下面的转矩拧紧头部和开关盒的螺钉：

头部（四个12mm M4螺钉）：1.2~1.4 N·m

开关盒（两个20mm M5螺钉）：2.4~2.7 N·m

● 关于压接端子

D4A-□N的4电路双断型附带旗形压接端子。

〈压接端子〉 FT1-3（NICHIFU工业产）（包装数：9个）

〈压接工具〉 NH-20（NICHIFU工业产）

● 操作

- 操作方法、凸轮和挡块的形状、操作频率和超程(OT)都会显著影响使用寿命以及限位开关的精度。凸轮的形状应尽可能平滑。
- 应设置边缘过行程(OT)值。理想值为额定OT值×0.7。
- 驱动杆不应改型以改变操作位置。

● 接插件

为满足IP67，将密封条应用到接插件导管。

电缆的适合外部直径为φ5.5~14mm。

使用欧姆龙的SC-□M系列。

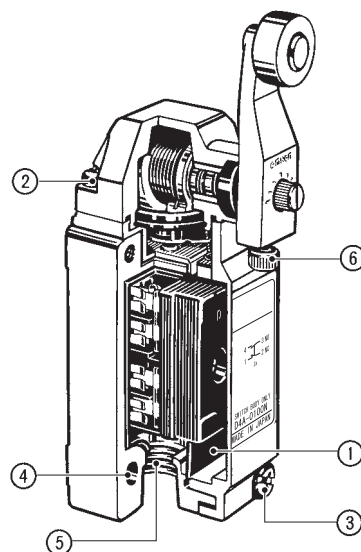
接插件的紧固转矩为1.8~2.2N·m。

● 维护和修理

请勿自行维护和修理。如需任何维护或修理，请联系设备生产商。

● 正确紧固转矩

螺丝松动可能导致功能故障。请确保按下表所示将螺丝拧紧到正确紧固转矩。

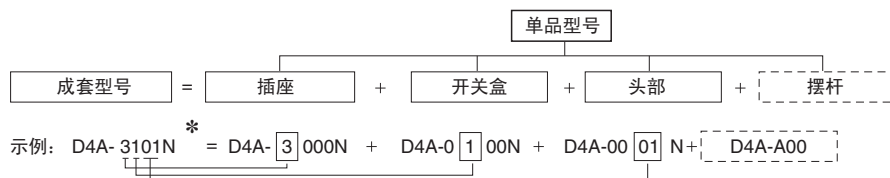


| 编号 | 类型 | 正确紧固转矩 |
|----|----------------------|---------------|
| 1 | 端子螺钉（M3.5螺钉）（包括接地端子） | 0.78~0.88 N·m |
| 2 | 头部安装螺钉 | 1.18~1.37 N·m |
| 3 | 开关盒安装螺钉 | 2.35~2.75 N·m |
| 4* | 本体安装螺钉 | 4.90~5.88N·m |
| 5 | 接插件 | 1.77~2.16 N·m |
| 6 | 驱动杆安装螺钉 | 2.45~2.65 N·m |

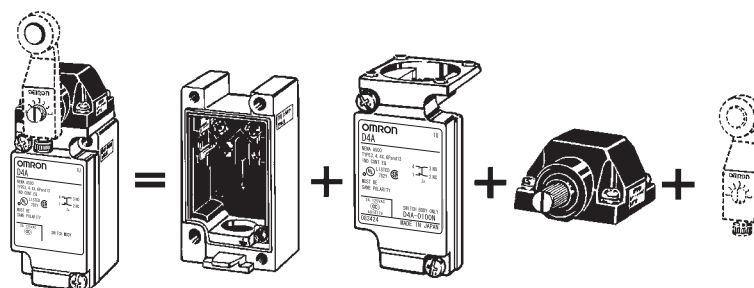
* 在使用M5内六角螺栓时，特别是改变头部方向的情况下，请检查每个螺钉的转矩并确保螺钉不接触杂质，并确保每个螺钉紧固到正确转矩。

■ 订购方法

当以下附件随附D4A-□N时，D4A-□N与D4A-□兼容。



* 当 D4A-□N 没有以上附件时，其不与D4A-□兼容。



承诺事项

承蒙对欧姆龙株式会社(以下简称“本公司”)产品的一贯厚爱和支持,藉此机会再次深表谢意。

如果未特别约定,无论贵司从何处购买的产品,都将适用本承诺事项中记载的事项。

请在充分了解这些注意事项基础上订购。

1. 定义

本承诺事项中的术语定义如下。

- (1) “本公司产品”:是指“本公司”的FA系统机器、通用控制器、传感器、电子/结构部件。
- (2) “产品目录等”:是指与“本公司产品”有关的欧姆龙综合产品目录、FA系统设备综合产品目录、安全组件综合产品目录、电子/机构部件综合产品目录以及其他产品目录、规格书、使用说明书、操作指南等,包括以电子数据方式提供的资料。
- (3) “使用条件等”:是指在“产品目录等”资料中记载的“本公司产品”的使用条件、额定值、性能、运行环境、操作使用方法、使用时的注意事项、禁止事项以及其他事项。
- (4) “客户用途”:是指客户使用“本公司产品”的方法,包括将“本公司产品”组装或运用到客户生产的部件、电子电路板、机器、设备或系统等产品中。
- (5) “适用性等”:是指在“客户用途”中“本公司产品”的(a)适用性、(b)动作、(c)不侵害第三方知识产权、(d)法规法令的遵守以及(e)满足各种规格标准。

2. 关于记载事项的注意事项

对“产品目录等”中的记载内容,请理解如下要点。

- (1) 额定值及性能值是在单项试验中分别在各条件下获得的值,并不构成对各额定值及性能值的综合条件下获得值的承诺。
- (2) 提供的参考数据仅作为参考,并非可在该范围内一直正常运行的保证。
- (3) 应用示例仅作参考,不构成对“适用性等”的保证。
- (4) 如果因技术改进等原因,“本公司”可能会停止“本公司产品”的生产或变更“本公司产品”的规格。

3. 使用时的注意事项

选用及使用本公司产品时请理解如下要点。

- (1) 除了额定值、性能指标外,使用时还必须遵守“使用条件等”。
- (2) 客户应事先确认“适用性等”,进而再判断是否选用“本公司产品”。“本公司”对“适用性等”不做任何保证。
- (3) 对于“本公司产品”在客户的整个系统中的设计用途,客户应负责事先确认是否已进行了适当配电、安装等事项。
- (4) 使用“本公司产品”时,客户必须采取如下措施:(i)相对额定值及性能指标,必须在留有余量的前提下使用“本公司产品”,并采用冗余设计等安全设计(ii)所采用的安全设计必须确保即使“本公司产品”发生故障时也可将“客户用途”中的危险降到最小程度、(iii)构建随时提示使用者危险的完整安全体系、(iv)针对“本公司产品”及“客户用途”定期实施各项维护保养。
- (5) 因DDoS攻击(分布式DoS攻击)、计算机病毒以及其他技术性有害程序、非法侵入,即使导致“本公司产品”、所安装软件、或者所有的计算机器材、计算机程序、网络、数据库受到感染,对于由此而引起的直接或间接损失、损害以及其他费用,“本公司”将不承担任何责任。
对于(i)杀毒保护、(ii)数据输入输出、(iii)丢失数据的恢复、(iv)防止“本公司产品”或者所安装软件感染计算机病毒、(v)防止对“本公司产品”非法侵入,请客户自行负责采取充分措施。
- (6) “本公司产品”是作为应用于一般工业产品的通用产品而设计生产的。除“本公司”已表明可用于特殊用途的,或已经与客户有特殊约定的情形外,若客户将“本公司产品”直接用于以下用途的,“本公司”无法作出保证。
 - (a) 必须具备很高安全性的用途(例:核能控制设备、燃烧设备、航空/宇宙设备、铁路设备、升降设备、娱乐设备、医疗设备、安全装置、其他可能危及生命及人身安全的用途)
 - (b) 必须具备很高可靠性的用途(例:燃气、自来水、电力等供应系统、24小时连续运行系统、结算系统、以及其他处理权利、财产的用途等)
 - (c) 具有苛刻条件或严酷环境的用途(例:安装在室外的设备、会受到化学污染的设备、会受到电磁波影响的设备、会受到振动或冲击的设备等)
 - (d) “产品目录等”资料中未记载的条件或环境下的用途
- (7) 除了不适用于上述3.(6)(a)至(d)中记载的用途外,“本产品目录等资料中记载的产品”也不适用于汽车(含二轮车,以下同)。请勿配置到汽车上使用。关于汽车配置用产品,请咨询本公司销售人员。

4. 保修条件

“本公司产品”的保修条件如下。

- (1) 保修期限 自购买之日起1年。(但是,“产品目录等”资料中有明确说明时除外。)
- (2) 保修内容 对于发生故障的“本公司产品”,由“本公司”判断并可选择以下其中之一方式进行保修。
 - (a) 在本公司的维修保养服务点对发生故障的“本公司产品”进行免费修理(但是对于电子、结构部件不提供修理服务。)
 - (b) 对发生故障的“本公司产品”免费提供同等数量的替代品
- (3) 当故障因以下任何一种情形引起时,不属于保修的范围。
 - (a) 将“本公司产品”用于原本设计用途以外的用途
 - (b) 超过“使用条件等”范围的使用
 - (c) 违反本注意事项“3.使用时的注意事项”的使用
 - (d) 非因“本公司”进行的改装、修理导致故障时
 - (e) 非因“本公司”出品的软件导致故障时
 - (f) “本公司”生产时的科学、技术水平无法预见的原因
 - (g) 除上述情形外的其它原因,如“本公司”或“本公司产品”以外的原因(包括天灾等不可抗力)

5. 责任限制

本承诺事项中记载的保修是关于“本公司产品”的全部保证。对于因“本公司产品”而发生的其他损害,“本公司”及“本公司产品”的经销商不负任何责任。

6. 出口管理

客户若将“本公司产品”或技术资料出口或向境外提供时,请遵守中国及各国关于安全保障进出口管理方面的法律、法规。否则,“本公司”有权不予提供“本公司产品”或技术资料。

IC321GC-zh

2023.5

注:规格如有变更,恕不另行通知。请以最新产品说明书为准。

欧姆龙自动化(中国)有限公司

http://www.fa.omron.com.cn/ 咨询热线:400-820-4535