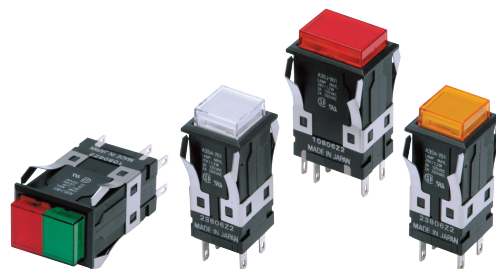


带方形40mm本体的按钮开关系列

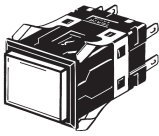
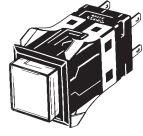
- 将微型设计与独特的软操作感结合。
- 容易从前面进行面板安装并且无需工具即可进行灯更换。



参见第18页上的“按钮开关/指示灯共通注意事项”和“注意事项”。

型号列表

● 带灯按钮开关

形状	型号
长方形 	A3SJ
方形 	A3SA

■ 规格：参见第12页。
■ 附件：参见第10页~第11页。

■ 尺寸：参见第14页。



型号结构

■ 型号标准 下面举例说明了用于订购成套组合型号。一套的组成有操作部、灯和开关部。有关详细信息，请参见「种类」（第3页~第7页）。根据下述功能/规格的组合，会有无法购买的型号。详情请垂询欧姆龙代表处。

1 - 24E R 无分割

A 3 S J - 90 A 3 - 24E R W 垂直2分割

(1) 操作部的形状

符号	形状
J	长方形
A	方形

(2) 开关规格标准负载

符号	操作	
A	瞬时	SPDT
B	交替	
C	瞬时	DPDT
D	交替	

微小负载

符号	操作	
E	瞬时	SPDT
F	交替	
G	瞬时	DPDT
H	交替	

- 标准负载
AC250V, 2A
DC125V, 0.4A
- 微小负载
AC125V, 0.1A
DC30V, 0.1A

最小适用负载DC5V, 1mA

▶ 瞬时动作
...自动复位型

▶ 交替动作
...自我保持型

(3) 照光部分割仅照明型

符号	屏幕模式
1	无分割
3	垂直2分割 (仅限长方形型号)

- 彩色照明的型号可单独订购。详情请参见第5页。

▶ 彩色照明

未点亮
白色

点亮
颜色

内置LED为彩色的。

(4) 光照方式 LED带灯型

符号	额定电压
05E	DC5V
12E	DC12V
24E	DC24V

白炽灯带灯型

符号	额定电压
06	AC/DC6V
14	AC/DC14V
28	AC/DC28V

(5) 操作部颜色用于LED

符号	颜色
R	红色
Y	黄色
G	绿色
W	白色*

白炽灯带灯型

符号	颜色
R	红色
Y	黄色
G	绿色
A	蓝色
W	白色*

* 彩色盖是透明的。

内置LED白炽灯的数量

型号	屏幕模式	LED	白炽灯
A3SJ	无分割	2	1
	垂直2分割	2	2
A3SA	无分割	1	1

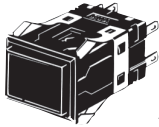
类型	分割型操作部的结构
<p>无分割 (长方形型号和方形型号)</p>	<p>彩色盖</p> <p>铭牌*</p> <p>分散板</p> <p>分光板 (仅限2分割)</p> <p>LED/白炽灯支座</p> <p>*不包括带白炽灯的方形型号(A3SA)。</p>
<p>垂直2分割 (仅限长方形型号)</p> <p>A3SJ</p>	



种类

■ 成套订购..... 下表中给出了用于订购成套组合型号。一套的组成有操作部、灯和开关部。

● 标准负载



A3SJ

长方形型

无分割

1

垂直2分割

1

2

无分割

输出	带灯	接点类型 操作	标准负载 (AC250V, 2A; DC125V, 0.4A)		操作部 颜色符号
			瞬时动作 (自动复位型)	交替动作 (自我保持型)	
SPDT	LED	DC5V	A3SJ-90A1-05E□	A3SJ-90B1-05E□	在□中输入所需的按钮颜色符号。 R (红色) Y (黄色) G (绿色) A (蓝色) * W (白色)
		DC12V	A3SJ-90A1-12E□	A3SJ-90B1-12E□	
		DC24V	A3SJ-90A1-24E□	A3SJ-90B1-24E□	
白炽灯	白炽灯	AC/DC6V	A3SJ-90A1-06□	A3SJ-90B1-06□	
		AC/DC14V	A3SJ-90A1-14□	A3SJ-90B1-14□	
		AC/DC28V	A3SJ-90A1-28□	A3SJ-90B1-28□	
DPDT	LED	DC5V	A3SJ-90C1-05E□	A3SJ-90D1-05E□	
		DC12V	A3SJ-90C1-12E□	A3SJ-90D1-12E□	
		DC24V	A3SJ-90C1-24E□	A3SJ-90D1-24E□	
白炽灯	白炽灯	AC/DC6V	A3SJ-90C1-06□	A3SJ-90D1-06□	
		AC/DC14V	A3SJ-90C1-14□	A3SJ-90D1-14□	
		AC/DC28V	A3SJ-90C1-28□	A3SJ-90D1-28□	

* 仅限白炽灯。

垂直2分割

输出	带灯	接点类型 操作	标准负载 (AC250V, 2A; DC125V, 0.4A)		操作部 颜色符号
			瞬时动作 (自动复位型)	交替动作 (自我保持型)	
SPDT	LED	DC24V	A3SJ-90A3-24E□□	A3SJ-90B3-24E□□	在□□中输入所需的按钮颜色符号。 R (红色) Y (黄色) G (绿色) W (白色) A (蓝色) *
	白炽灯	DC28V	A3SJ-90A3-28□□	A3SJ-90B3-28□□	
DPDT	LED	DC24V	A3SJ-90C3-24E□□	A3SJ-90D3-24E□□	
	白炽灯	DC28V	A3SJ-90C3-28□□	A3SJ-90D3-28□□	

* 仅限白炽灯。

● 微小负载

无分割

输出	带灯	接点类型 操作	微小负载 (AC125V, 0.1A; DC30V, 0.1A)	操作部颜色 符号
			瞬时动作 (自动复位型)	
SPDT	LED	DC5V	A3SJ-90E1-05E□	请在□中输入所需的按钮颜色符号。 R (红色) Y (黄色) G (绿色) A (蓝色) * W (白色)
		DC12V	A3SJ-90E1-12E□	
		DC24V	A3SJ-90E1-24E□	
白炽灯	白炽灯	AC/DC6V	A3SJ-90E1-06□	
		AC/DC14V	A3SJ-90E1-14□	
		AC/DC28V	A3SJ-90E1-28□	
DPDT	LED	DC5V	A3SJ-90G1-05E□	
		DC12V	A3SJ-90G1-12E□	
		DC24V	A3SJ-90G1-24E□	
白炽灯	白炽灯	AC/DC6V	A3SJ-90G1-06□	
		AC/DC14V	A3SJ-90G1-14□	
		AC/DC28V	A3SJ-90G1-28□	

垂直2分割

输出	带灯	接点类型 操作	微小负载 (AC125V, 0.1A; DC30V, 0.1A)	操作部颜色 符号
			瞬时动作 (自动复位型)	
SPDT	LED	DC24V	A3SJ-90E3-24E□□	请在□□中输入所需的按钮颜色符号。 R (红色) Y (黄色) G (绿色) W (白色) A (蓝色) *
	白炽灯	DC28V	A3SJ-90E3-28□□	
DPDT	LED	DC24V	A3SJ-90G3-24E□□	
	白炽灯	DC28V	A3SJ-90G3-28□□	

* 仅限白炽灯。

单品型号: 参见第6页~第9页。
(按钮、灯和开关可以单独订购。)

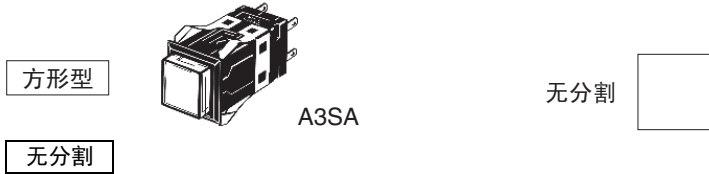
■ 规格: 参见第12页。 ■ 尺寸: 参见第14页。
■ 附件: 参见第10页~第11页。



种类

■ 成套订购..... 下表中给出了用于订购成套组合型号。一套的组成有操作部、灯和开关部。

● 标准负载



输出	带灯	接点类型 操作	标准负载 (AC250V, 2A; DC125V, 0.4A)		操作部 颜色符号
			瞬时动作 (自动复位型)	交替动作 (自我保持型)	
SPDT	LED	DC5V	A3SA-90A1-05E□	A3SA-90B1-05E□	在□中输入所需的按钮颜色符号。 R (红色) Y (黄色) G (绿色) A (蓝色) * W (白色)
		DC12V	A3SA-90A1-12E□	A3SA-90B1-12E□	
		DC24V	A3SA-90A1-24E□	A3SA-90B1-24E□	
	白炽灯	AC/DC6V	A3SA-90A1-06□	A3SA-90B1-06□	
		AC/DC14V	A3SA-90A1-14□	A3SA-90B1-14□	
		AC/DC28V	A3SA-90A1-28□	A3SA-90B1-28□	
DPDT	LED	DC5V	A3SA-90C1-05E□	A3SA-90D1-05E□	
		DC12V	A3SA-90C1-12E□	A3SA-90D1-12E□	
		DC24V	A3SA-90C1-24E□	A3SA-90D1-24E□	
	白炽灯	AC/DC6V	A3SA-90C1-06□	A3SA-90D1-06□	
		AC/DC14V	A3SA-90C1-14□	A3SA-90D1-14□	
		AC/DC28V	A3SA-90C1-28□	A3SA-90D1-28□	

* 仅限白炽灯。

● 微小负载

无分割

输出	带灯	接点类型 操作	微小负载 (AC125V, 0.1A; DC30V, 0.1A)	操作部 颜色符号
			瞬时动作 (自动复位型)	
SPDT	LED	DC5V	A3SA-90E1-05E□	在□中输入所需的按钮颜色符号。 R (红色) Y (黄色) G (绿色) A (蓝色) * W (白色)
		DC12V	A3SA-90E1-12E□	
		DC24V	A3SA-90E1-24E□	
	白炽灯	AC/DC6V	A3SA-90E1-06□	
		AC/DC14V	A3SA-90E1-14□	
		AC/DC28V	A3SA-90E1-28□	
DPDT	LED	DC5V	A3SA-90G1-05E□	
		DC12V	A3SA-90G1-12E□	
		DC24V	A3SA-90G1-24E□	
	白炽灯	AC/DC6V	A3SA-90G1-06□	
		AC/DC14V	A3SA-90G1-14□	
		AC/DC28V	A3SA-90G1-28□	

* 仅限白炽灯。

单品型号: 参见第6页~第9页。
(按钮、灯和开关可以单独订购。)

■ 规格: 参见第12页。 ■ 尺寸: 参见第14页。
■ 附件: 参见第10页~第11页。

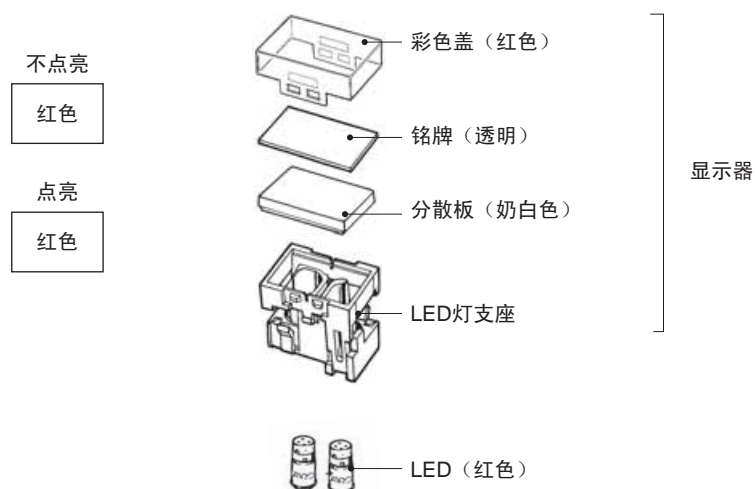


种类

■ 照明和彩色照明LED型

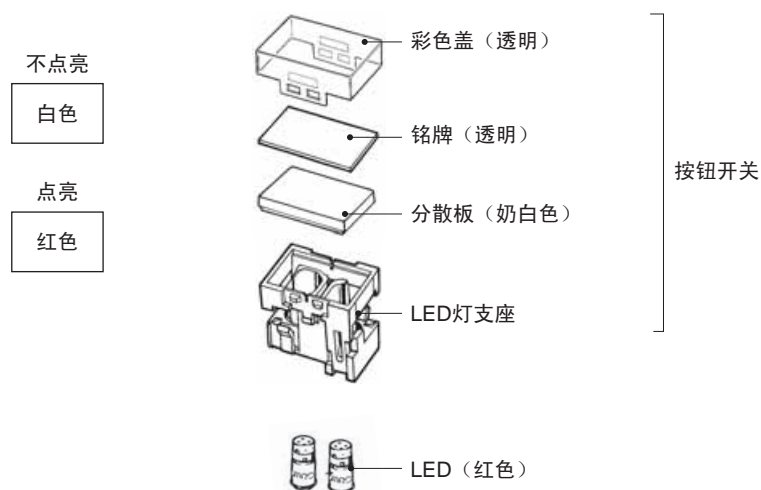
照明型 表示无论LED是否点亮，照明部表面颜色都相同。LED点亮时照明部表面只是变亮。

示例：红色LED



彩色照明 表示LED不亮时照明部表面颜色为白色，LED点亮时照明部表面颜色变成LED灯颜色。

示例：红色LED

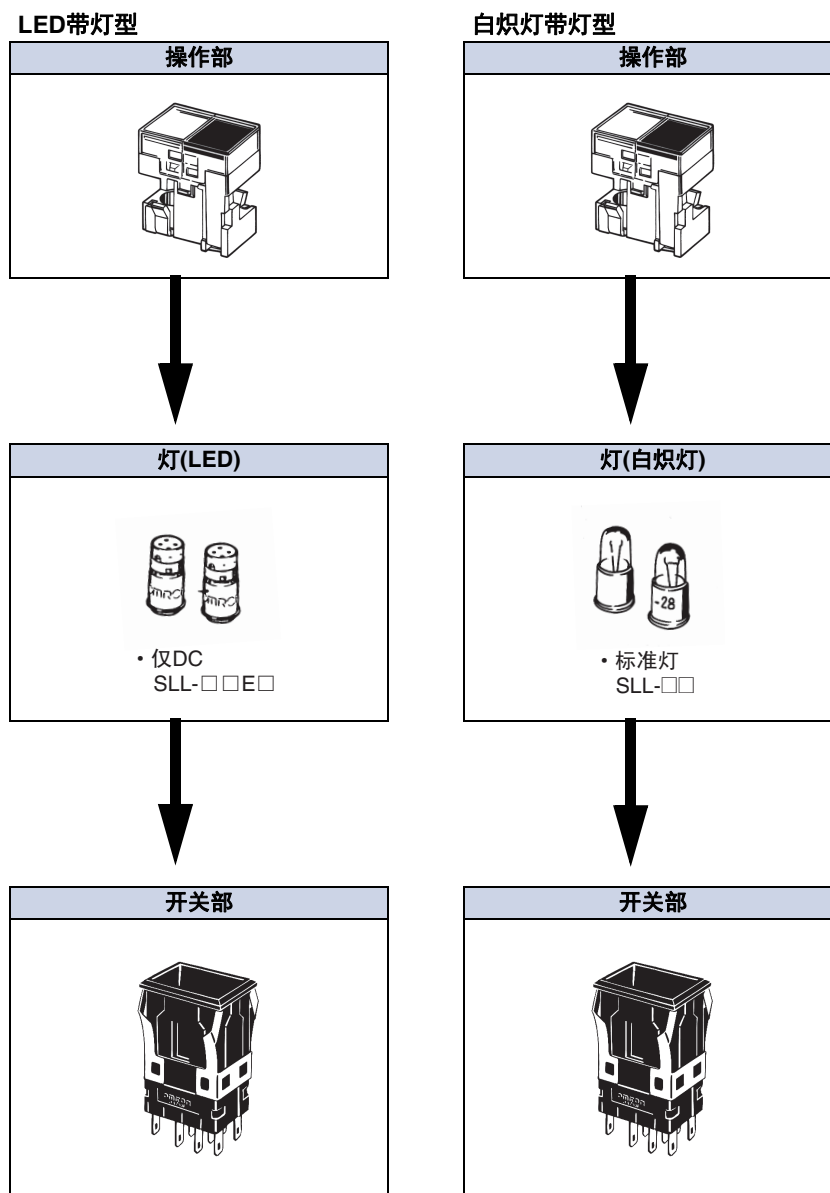


● 订购..... 对于彩色照明的型号，订购照明部（操作部）、灯和开关部，如下表所示。

显示器（操作部）			LED	开关部
无分割 	长方形型号	A3SJ-5801	在第9页的颜色选择中选择所需颜色的LED灯。	在第9页中选择开关。
	方形型号	A3SA-5801		
2分割 	仅限长方形型号	A3SJ-5921		

种类

- 单独订购..... 操作部、灯和开关部可单独订购。若成套订购无法满足使用需求时，可自行搭配订购。也可将部件储存作为备件，用于维护和修理。
- 订购..... 从下页中指定型号。



订购成套组合型号：参见第3页～第4页。

■ 规格：参见第12页。 ■ 尺寸：参见第14页。
■ 附件：参见第10页～第11页。




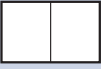
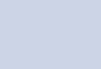
种类

■ **单独订购**..... 操作部、灯和开关部可单独订购。若成套订购无法满足使用需求时，可自行搭配订购。也可将部件储存作为备件，用于维护和修理。

● 操作部

LED带灯型

(LED不内置。)

形状		长方形型号 (2个LED)	方形型号 (1个LED)		
				长方形型号 (2个LED)	方形型号 (1个LED)
屏幕模式		显示器颜色			
		(透明铭牌内置)	(透明铭牌内置)		
无分割		白色	A3SJ-5801	A3SA-5801	
		红色	A3SJ-5802	A3SA-5802	
		绿色	A3SJ-5803	A3SA-5803	
		黄色	A3SJ-5805	A3SA-5805	
2分割*	标准分割	白色/红色	A3SJ-5901	-	
		白色/绿色	A3SJ-5902		
		白色/黄色	A3SJ-5904		
		红色/绿色	A3SJ-5905		
		红色/黄色	A3SJ-5907		
		绿色/黄色	A3SJ-5909		
	反向分割		红色/白色	A3SJ-5911	-
			绿色/白色	A3SJ-5912	
			黄色/白色	A3SJ-5914	
			绿色/红色	A3SJ-5915	
			黄色/红色	A3SJ-5917	
			黄色/绿色	A3SJ-5919	
	一种颜色 2分割		白色/白色	A3SJ-5921	-
			红色/红色	A3SJ-5922	
			绿色/绿色	A3SJ-5923	
黄色/黄色			A3SJ-5925		

注：照光部颜色为白色时彩色盖是透明的。

* 2分割的配置为壳体的欧姆龙表面向下的场合。

订购成套组合型号：参见第3页～第4页。

■ 规格：参见第12页。 ■ 尺寸：参见第14页。
■ 附件：参见第10页～第11页。





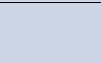

种类

■ 单独订购..... 操作部、灯和开关部可单独订购。若成套订购无法满足使用需求时，可自行搭配订购。也可将部件储存作为备件，用于维护和修理。

● 操作部

白炽灯带灯型

(白炽灯不内置。)

屏幕模式		形状	长方形	方形
		显示器颜色	(透明铭牌内置)	(不包括铭牌)
无分割	一个灯 	白色	A3SJ-5301	A3SA-5301
		红色	A3SJ-5302	A3SA-5302
		绿色	A3SJ-5303	A3SA-5303
		蓝色	A3SJ-5304	A3SA-5304
		黄色	A3SJ-5305	A3SA-5305
	两个灯 	白色	A3SJ-5321	-
		红色	A3SJ-5322	
		绿色	A3SJ-5323	
		蓝色	A3SJ-5324	
		黄色	A3SJ-5325	
2分割*	标准分割 屏幕 	白色/红色	A3SJ-5201	-
		白色/绿色	A3SJ-5202	
		白色/蓝色	A3SJ-5203	
		白色/黄色	A3SJ-5204	
		红色/绿色	A3SJ-5205	
		红色/蓝色	A3SJ-5206	
		红色/黄色	A3SJ-5207	
		绿色/蓝色	A3SJ-5208	
		绿色/黄色	A3SJ-5209	
		蓝色/黄色	A3SJ-5210	
	反向分割 屏幕 	红色/白色	A3SJ-5211	-
		绿色/白色	A3SJ-5212	
		蓝色/白色	A3SJ-5213	
		黄色/白色	A3SJ-5214	
		绿色/红色	A3SJ-5215	
		蓝色/红色	A3SJ-5216	
		黄色/红色	A3SJ-5217	
		蓝色/绿色	A3SJ-5218	
		黄色/绿色	A3SJ-5219	
		黄色/蓝色	A3SJ-5220	
一种颜色 2分割	白色/白色	A3SJ-5221	-	
	红色/红色	A3SJ-5222		
	绿色/绿色	A3SJ-5223		
	蓝色/蓝色	A3SJ-5224		
	黄色/黄色	A3SJ-5225		

注：显示器颜色为白色时彩色盖是透明的。

* 2分割的配置为壳体的欧姆龙表面向下。

订购成套组合型号：参见第3页~第4页。

■ 规格：参见第12页。 ■ 尺寸：参见第14页。

■ 附件：参见第10页~第11页。



种类

■ 单独订购..... 操作部、灯和开关部可单独订购。若成套订购无法满足使用需求时，可自行搭配订购。也可将部件储存作为备件，用于维护和修理。

● 灯

LED灯

使用电压 颜色	DC5V	DC12V	DC24V
	型号 (仅DC)	型号 (仅DC)	型号 (仅DC)
红色	SLL-05ER	SLL-12ER	SLL-24ER
黄色	SLL-05EY	SLL-12EY	SLL-24EY
绿色	SLL-05EG	SLL-12EG	SLL-24EG
白色	SLL-05EW	SLL-12EW	SLL-24EW

注：A3SJ(M2SJ)每个开关需要两个LED。A3SA(M2SA)需要一个LED。

白炽灯

使用电压	灯类型	标准灯	低压灯
AC/DC5V		SLL-06	SLL-06H
AC/DC12V		SLL-14	SLL-14H
AC/DC24V		SLL-28	SLL-28H

注：低压灯具有产生较少热量的优点。

● 开关 (通用于LED型号和白炽灯型号)

接点类型	输出数量	操作	形状	长方形 型号	方形 型号	选择注意事项
						
标准 负载	1	瞬时动作		A3SJ-8010	A3SA-7010	<ul style="list-style-type: none"> 使用与相同形状操作部（长方形或方形）结合的开关部。 示例： 对于A3SJ-5801长方形操作部，选择A3SJ-8□□0开关部。 瞬时动作是自动复位的，而交替动作则是自我保持的（即按下ON，按下OFF）。
		交替动作		A3SJ-8020	A3SA-7020	
	2	瞬时动作		A3SJ-8030	A3SA-7030	
		交替动作		A3SJ-8040	A3SA-7040	
微小 负载	1	瞬时动作		A3SJ-8050	A3SA-7050	
		交替动作		A3SJ-8060	A3SA-7060	
	2	瞬时动作		A3SJ-8070	A3SA-7070	
		交替动作		A3SJ-8080	A3SA-7080	



种类

■ 附件、更换件和工具

● 长方形型号的附件

名称	形状	分类	型号	应用注意事项
隔板		短边隔板 (1对)	A3SA-4001	隔板的用途是防止误动作并提高安装面板的形象设计。 有一个中间隔板和一对边缘隔板 (2个隔板)。 水平安装短边隔板。 垂直安装长边隔板。
		短边中间隔板	A3SA-4002	
		长边隔板 (1对)	A3SJ-4003	
		长边中间隔板	A3SJ-4004	
开关防护		-	A3SJ-5050	不可与隔板或防尘盖一起使用。
防尘盖		-	A3SJ-5060	<ul style="list-style-type: none"> 不可与隔板或开关防护一起使用。 盖的材料: 乙烯基氯
长的安装板		1对	A3SJ-3002	垂直安装单个 (带隔板) 或多个开关 (标准安装样式并有隔板) 时使用。开关附带短的安装板; 用一个长的安装板加以更换。

● 方形型号的附件

名称	形状	分类	型号	应用注意事项
隔板		短边隔板 (1对)	A3SA-4001	隔板的用途是防止误动作并提高安装面板的形象设计。
		短边中间隔板	A3SA-4002	
开关防护		-	A3SA-5050	不可与隔板或防尘盖一起使用。
防尘盖		-	A3SA-5060	<ul style="list-style-type: none"> 不可与隔板或开关防护一起使用。 盖的材料: 乙烯基氯

■ 附件安装: 参见第19页。



种类

■ 附件、更换件和工具


● 长方形型号的更换

名称	形状	分类		型号	应用注意事项
插座		绕接端子		A3SJ-4104	• 插座不能用于连续安装。
		PCB端子		A3SJ-4105	
		焊接端子		A3SJ-4106	
分散板		奶白色	无分割	A3SJ-5107	-
彩色盖		透明	无分割	A3SJ-5600	<ul style="list-style-type: none"> • 有关颜色更改等，请垂询欧姆龙代表。 • 如果要使用LED，请使用与LED颜色匹配的彩色盖。 • 蓝色盖只用于白炽灯。
		白色		A3SJ-5601	
		红色		A3SJ-5602	
		绿色		A3SJ-5603	
		蓝色		A3SJ-5604	
		黄色		A3SJ-5605	
		透明		A3SJ-5630	
		白色	2分割	A3SJ-5631	
		红色	A3SJ-5632		
		绿色	A3SJ-5633		
		蓝色	A3SJ-5634		
		黄色	A3SJ-5635		
		透明	A3SJ-4204	透明铭牌安装在操作部上。	
		奶白色	A3SJ-4203		

● 方形型号的更换

名称	形状	分类		型号	应用注意事项
插座		绕接端子		A3SA-4101	• 插座不能用于多个安装。
		PCB端子		A3SA-4102	
		焊接端子		A3SA-4103	
分散板		奶白色		A3SA-5107	-
彩色盖		透明		A3SA-5600	<ul style="list-style-type: none"> • 有关颜色更改或登记，请垂询欧姆龙代表。 • 如果要使用LED颜色，那么使用与之匹配的彩色盖。
		白色		A3SA-5601	
		红色		A3SA-5602	
		绿色		A3SA-5603	
		蓝色		A3SA-5604	
		黄色		A3SA-5605	
铭牌		透明		A3SA-4204	透明的彩色盖在标准照光部上配备。但是，铭牌不能与白炽灯一起使用。
		奶白色		A3SA-4203	

● 工具

名称	形状	分类	型号	应用注意事项
更换工具		-	A3PJ-5080	便于拔下操作部。

■ 附件安装：参见第19页。



规格

■ 安全标准认证额定规格

● UL (文件编号E41515), CSA (文件编号LR45258)

标准负载: AC125V时3A
AC250V时2A

微小负载: AC125V时0.1A
DC30V时0.1A

注: 已获得开关部的认证。
有关已接受认证的各产品的详细信息, 请咨询您的供应商。

■ 额定规格

● 对于标准负载

额定电压	非感性负载(A)				感性负载(A)			
	电阻负载		灯负载		感性负载		电动机负载	
	NC	NO	NC	NO	NC	NO	NC	NO
AC125V	3	1	0.7	2	1.5	1		
AC250V	2	0.7	0.5	1.5	1	0.7		
DC8V	3	1		2	1.5			
DC14V	3	1		1.5	1.5			
DC30V	2	1		1.5	1			
DC125V	0.4	0.05		0.4	0.05			
DC250V	0.2	0.03		0.2	0.03			

注1. 上述数值表示稳定电流。
2. 感性负载: 功率因数=0.4, 时间常数=7ms。
3. 所谓灯负载, 指的是有10倍的浪涌电流时的负载。
4. 所谓电动机负载, 指的是有6倍的浪涌电流时的负载。
额定值是在下列条件中测试时获得的值。
(1)环境温度: 20±2°C
(2)环境湿度: 65%±5%RH
(3)容许操作频率: 20次/分钟

● 对于微小负载

额定规格	DC30V时0.1A (电阻负载); AC125V时0.1A (电阻负载)
最小适用负载	1mA、DC5V

● LED灯

类型	施加的电压	额定电压	额定电流	内置限制电阻
仅DC	DC5V±5%	DC5V	30mA	39Ω
	DC12V±5%	DC12V	15mA	270Ω
	DC24V±5%	DC24V	12.5mA	1300Ω

● 白炽灯

施加的电压	额定电压	标准灯	低功率灯
		额定电流	额定电流
AC/DC5V	AC/DC6V	200mA	100mA
AC/DC12V	AC/DC14V	80mA	40mA
AC/DC24V	AC/DC28V	40mA	25mA

■ 特性

容许操作频率	机械	瞬时动作型: 120次/分钟以下*1
	电气	20次/分钟以下。
绝缘电阻		最小100MΩ (DC500V时)
接点电阻	标准负载	50mΩ 以下 (初始值)
	微小负载	50mΩ 以下 (初始值)
绝缘强度	同极端子间	AC1,000V, 50/60Hz, 1分钟
	不同极端子间	AC2,000V, 50/60Hz, 1分钟
	带电金属部与地线之间	AC2,000V, 50/60Hz, 1分钟
	各端子与不带电金属部之间	AC2,000V, 50/60Hz, 1分钟
	灯端子	AC1,000V, 50/60Hz, 1分钟 *2
耐振动	误动作	10~55Hz双振幅*3
耐冲击	毁坏	500m/s²以下
	误动作	200m/s²以下*3
预期寿命	机械	瞬时动作型: 1,000,000次以上 交替动作型: 100,000次以上 (一次操作包括置位和复位操作)
	电气	100,000次/分钟 (额定负载)
质量		约10g
浪涌电流	NC	标准负载: 10A以下
	NO	标准负载: 10A以下
使用环境温度		-10~+50°C (无结冰、结露)
使用环境湿度		35%~85%RH
储存环境温度		-25~+65°C (无结冰、结露)
防护等级		IP00
防止触电保护等级		Class II
PTI (漏电能)		175
污染度		3 (IEC 60947-5-1)

*1. 对于交替动作型, 最大60次操作/分钟。一次操作周期包括置位和复位操作。
*2. 不安装白炽灯或LED灯。
*3. 误动作小于1ms。

■ 动作特性

动作特性	操作	操作	
		瞬时动作型	交替动作型
动作力	OF最大	3.92N	4.90N
回复力	RF最小	0.49N	0.294N
总行程	TT	约3mm	约3mm
预行程	PT最大	2.2mm	2.2mm
锁定行程	最小LTA	-	0.5mm

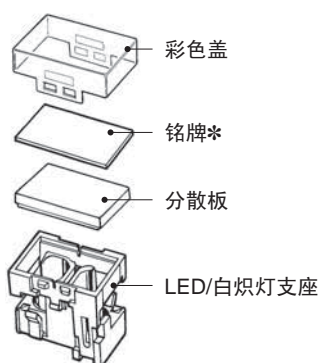
■ 接触形式

名称	接触形式
双投接点	

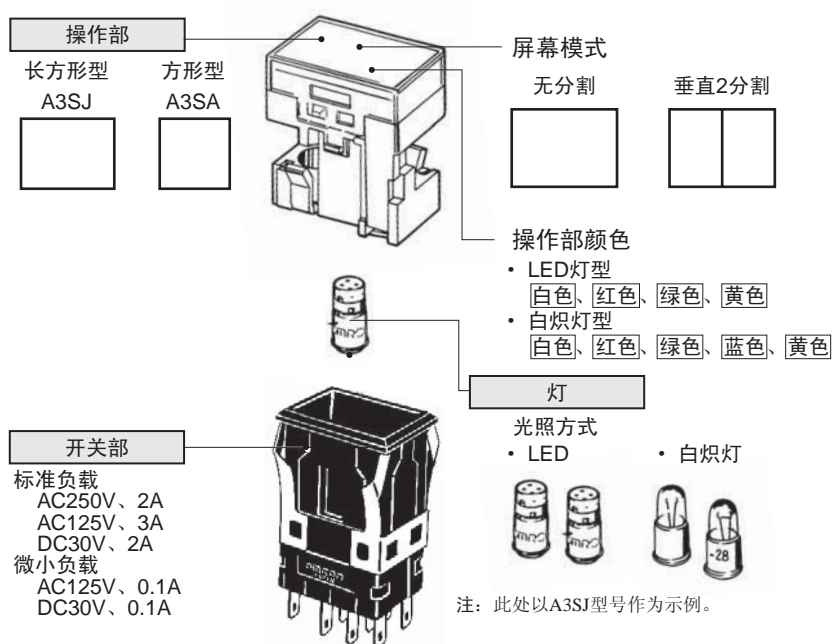
各部分名称

■ 型号结构

● 操作部结构



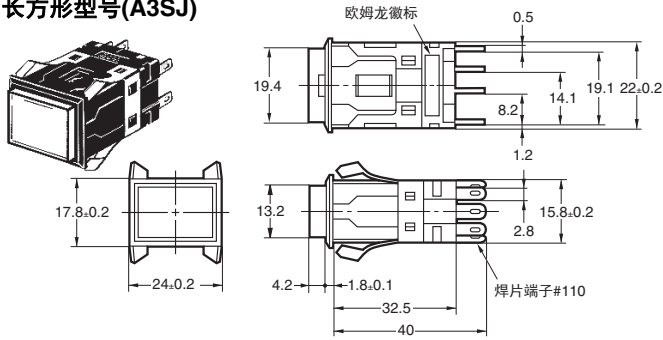
*不包括带白炽灯的方形型号(A3SA)。



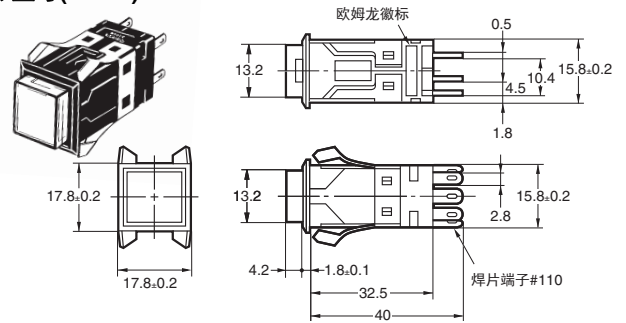
外形尺寸 尺寸显示2开关输出。

(单位: mm)

长方形型号(A3SJ)



方形型号(A3SA)



注: 除非另有说明, 否则公差为±0.4mm适用于所有尺寸。使用厚度为1到4mm的安装板。

端子排列

● 底视图 (全部视图都是以欧姆龙徽标向下来显示。)

长方形型号(A3SJ)		方形型号(A3SA)	
SPDT	DPDT	SPDT	DPDT

注: 上面给出的布置不会在开关部上加以指示。

接点类型

● 白炽灯型 (端子布置与LED型相同。)

类型	型号	长方形型号(A3SJ)	方形型号(A3SA)
SPDT			
DPDT			

LED灯带灯型

类型	型号	长方形型号(A3SJ)	方形型号(A3SA)
SPDT			
DPDT			



外形尺寸

(单位: mm)

■ 面板切割 (如果使用开关防护或防尘盖, 请参见第17页上的面板切割图。)

● 长方形型号(A3SJ)

分类	安装设计	面板切割	备注	
法兰 安装型	单独安装, 水平			单元之间的面板切割间距:
	并联安装, 水平			
	单独安装, 垂直			
	并联安装, 垂直			
隔板 安装型	单独安装, 水平			单元之间的面板切割间距:
	并联安装, 水平			
	单独安装, 垂直			虚线代表每个安装隔板的位置。
	并联安装, 垂直			

* 如果要对面板进行表面处理 (如喷漆), 应确保面板在喷涂后符合指定的尺寸。

● 方形型号(A3SA)

分类	安装设计	面板切割	备注	
法兰 安装型	单独安装			单元之间的面板切割间距:
	并联安装			
隔板 安装型	单独安装			单元之间的面板切割间距:
	并联安装			

* 如果要对面板进行表面处理 (如喷漆), 应确保面板在喷涂后符合指定的尺寸。



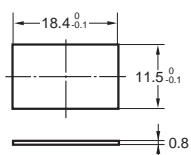
外形尺寸

(单位: mm)

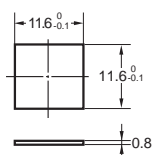
■ 附件安装尺寸

● 铭牌

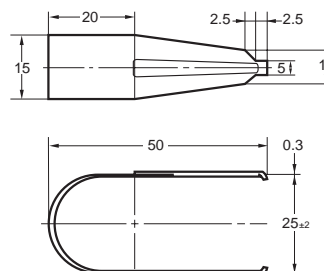
长方形型号
A3SJ-4203/-4204



方形型号
A3SA-4203/-4204



● 更换工具
A3PJ-5080

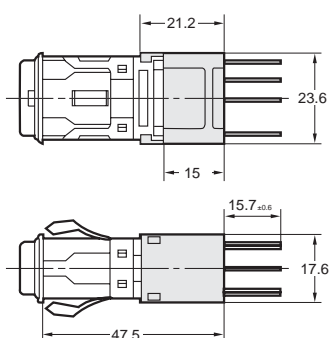


注: 不锈钢制造。

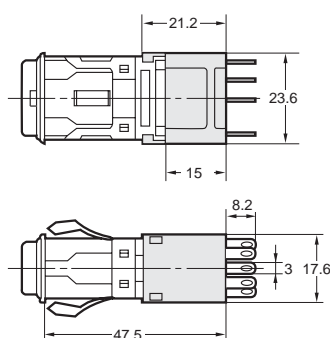
● 插座安装尺寸

● 长方形型号

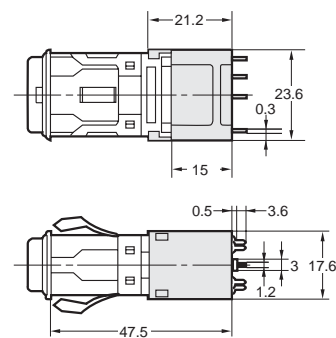
绕接端子
A3SJ-4104



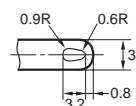
焊接端子
A3SJ-4106



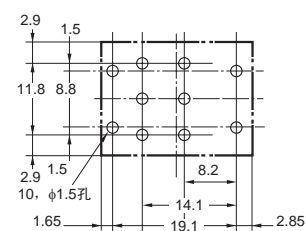
PCB端子
A3SJ-4105



端子孔尺寸



PCB切割
(底视图)

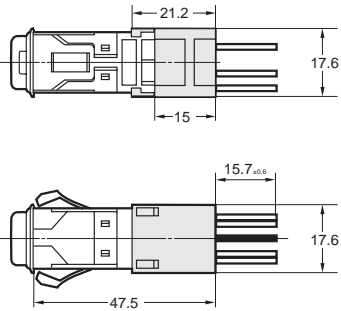


外形尺寸

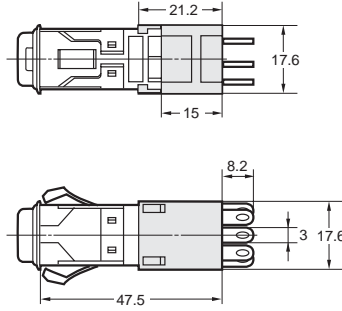
(单位: mm)

● 方形型号

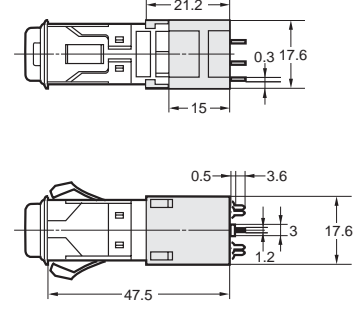
绕接端子
A3SA-4101



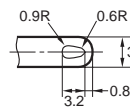
焊接端子
A3SA-4103



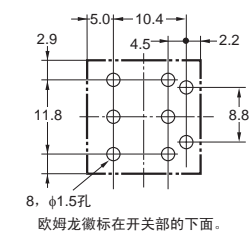
PCB端子
A3SA-4102



端子孔尺寸

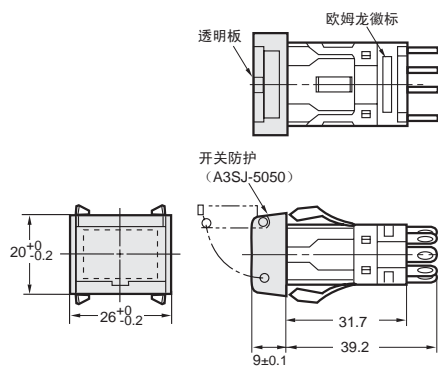


PCB切割
(底视图)

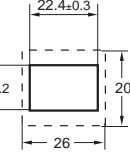


● 开关和防护安装尺寸

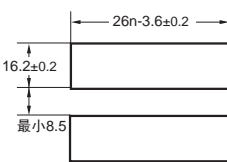
长方形型号
A3SJ-5050



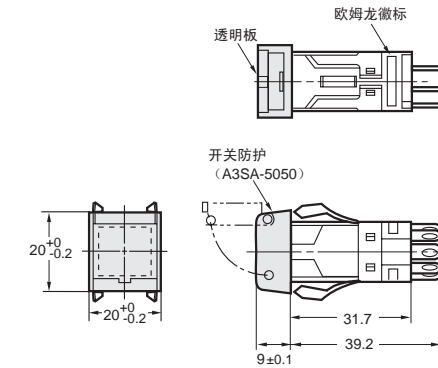
面板切割
单独安装



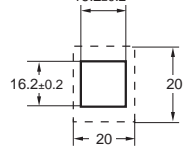
并联安装, 水平



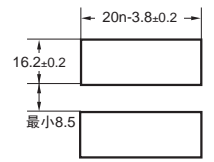
方形型号
A3SA-5050



面板切割
单独安装

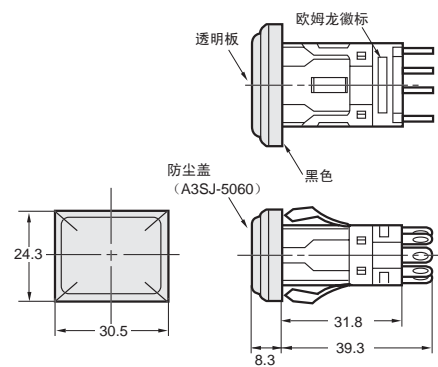


并联安装, 水平

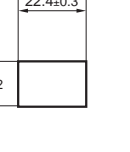


● 防尘盖安装尺寸

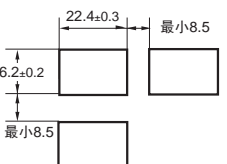
长方形型号
ASJ-5060



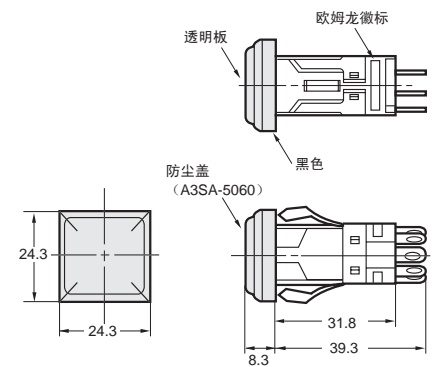
面板切割
单独安装



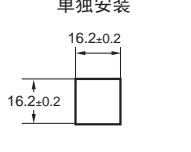
并联安装, 水平



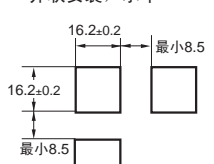
方形型号
A3SA-5060



面板切割
单独安装



并联安装, 水平



注1. 建议面板厚度: 1.0~3.3mm
2. 上述各机型的外形尺寸图中的未注公差为±0.4mm。



注意事项

请参见按钮开关/指示灯共通注意事项。

使用注意事项

● 安装

- 在对开关进行安装、拆卸或布线作业以及进行维护前，电源请务必OFF。否则会引起触电或着火。

● 配线

- 布线时，请使用与施加电压、通电电流相符的电线尺寸。确保根据以下条件进行焊接。在未完全焊锡的状态下使用开关时，会引起异常和发热，从而造成烧损。

(1) 手工焊接：使用焊咀温度最大350°C的烙铁并在3秒内完成焊接。

(2) 浸焊：焊料在350°C下3s或更短。

焊接后等待一分钟，之后可在焊接处施加任何外力。

- 使用非腐蚀性液体树脂作为焊剂。
- 如果使用螺钉紧固的端子，请握住开关部套件或开关部并安装导线，对开关部施加小于0.98N·m的扭矩。施加大于0.98N·m的扭矩会引起损坏。紧固转矩为0.59~0.78 N·m。
- 确保导线的绝缘层不会与单元接触。如果接线时要使导线的绝缘层与单元接触，应使用耐热性最少100°C的导线。
- 开关接线后，确保有适当的隔离距离。

● 关于使用环境

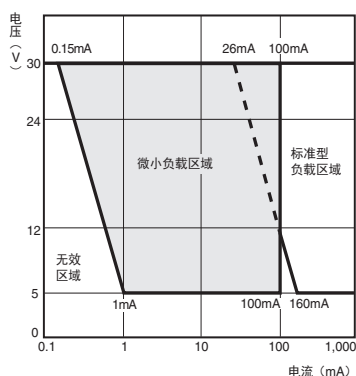
- 不应在含灰尘、油或金属填料的地方使用，因为它们会进入开关内部并引起故障。

● 使用微小负载

- 使用标准负载开关来开关微小负载电路时会引起接点磨损。请在以下范围内使用。（请参见下图。）即使使用比下表动作等级低的微小负载型，如果打开或关合接点时出现浪涌电流，也可能导致接点表面变粗糙，降低其寿命。所以请插入必要的接点保护电路。

最小适用负载以N水平做为参考值。这表示可靠水准为60%(λ 60)时的故障水平（符合JIS C5003）。

方程 $\lambda 60 = 0.5 \times 10^{-6}$ /次表示可靠水准60%时推测的故障率约为1/2,000,000以下。



● LED灯

- LED灯中内置了电流限制电阻，因此不需要外接电阻。

额定电压	内置限制电阻
DC5V	39Ω
DC12V	270Ω
DC24V	1300Ω

● 白炽灯

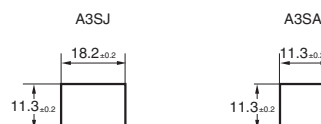
- 对白炽灯施加80%的额定电压（工作电压）有利于延长寿命和减少热量。

● 操作

- 操作开关前始终要安装操作部。（用手指或镊子操作开关的运动零件会使内部零件变形并引起故障。）

● 字符薄膜

- 如果要专门准备字符薄膜，应使用最大厚度为0.2mm的耐热薄膜。



● 其他

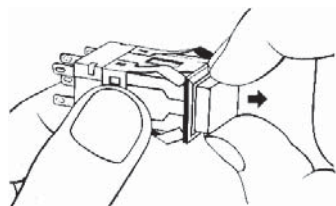
- 如果要对面板进行表面处理（如喷漆），应确保面板在喷涂后符合指定的尺寸。

■ 使用时

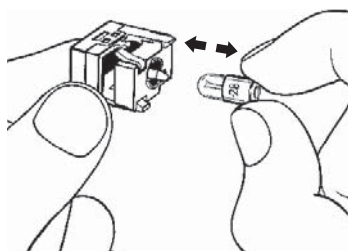
● 更换白炽灯和LED灯以及面板安装

拆卸照光部

- 抓住彩色盖上的槽并用力向外拉，拆下照光部。
- 更换工具(A3PJ-5080)可用于方便的拆卸照光部。

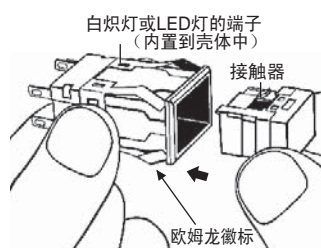


安装和更换白炽灯以及LED灯



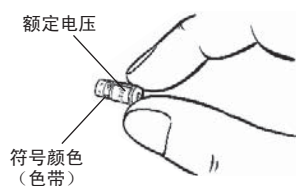
将照光部插入开关部

按正确方向插入操作部。欧姆龙徽标向下插入操作部，使单元壳体内部的白炽灯/LED端子与显示器的接触片接触。



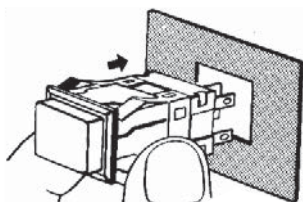
LED的额定电压和颜色

LED额定电压在灯座上有指示。在±5%电压范围内使用LED。



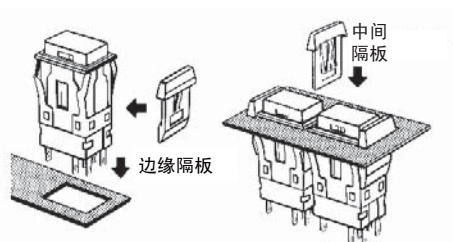
安装到开关面板

从面板前面将开关部插入面板中，安装开关部。安装开关部时，使欧姆龙徽标向下。



隔板安装

- 将边缘隔板放在开关部侧面，然后将其插入面板中。
- 开关部插入面板以后，将中间隔板安装在开关之间。



● 雕刻铭牌字符

雕刻

A3SJ (M2SJ)

- 雕刻深度：0.5mm以下
- 铭牌由聚碳酸酯制成，因此在标记字符时，应涂覆醇基涂料涂层，诸如三聚氰胺、邻苯二甲酸或丙烯酸树脂涂料。



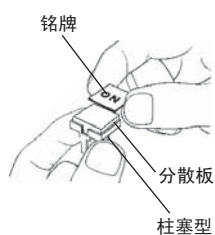
- 更换铭牌，注意不要取下照光部内的螺旋弹簧。

● 组装铭牌（操作轴）

A3SA (M2SA)

（LED灯）

(1) 将彩色面组装到操作轴上，然后在上面组装铭牌。



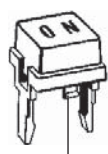
（白炽灯）

(2) 操作轴表面，然后在表面涂漆。

带灯方形按钮开关

将型号A3SA-5301组装到A3SA-5305上，使卡子面对自己。

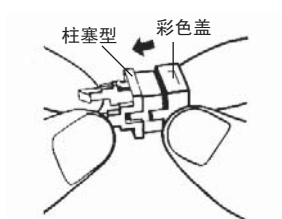
符号方向



卡子面对自己

注： 铭牌不能与用于白炽灯的A3SA显示器一起使用。

(3) 将彩色盖组装到操作轴上。



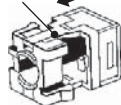
(4) 按箭头方向将彩色盖插入颜色盖，组装操作轴和灯支座。

带灯方形按钮开关

A3SA

进行组装，使宽的凹槽和操作轴上的卡子在同一方向。

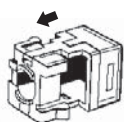
柱塞型



指示灯

M2SA

进行组装，使宽的凹槽和操作轴上的卡子在同一方向。



承诺事项

承蒙对欧姆龙株式会社(以下简称“本公司”)产品的一贯厚爱和支持,藉此机会再次深表谢意。
如果未特别约定,无论贵司从何处购买的产品,都将适用本承诺事项中记载的事项。
请在充分了解这些注意事项基础上订购。

1. 定义

本承诺事项中的术语定义如下。

- (1) “本公司产品”:是指“本公司”的FA系统机器、通用控制器、传感器、电子/结构部件。
- (2) “产品目录等”:是指与“本公司产品”有关的欧姆龙综合产品目录、FA系统设备综合产品目录、安全组件综合产品目录、电子/机构部件综合产品目录以及其他产品目录、规格书、使用说明书、操作指南等,包括以电子数据方式提供的资料。
- (3) “使用条件等”:是指在“产品目录等”资料中记载的“本公司产品”的使用条件、额定值、性能、运行环境、操作使用方法、使用时的注意事项、禁止事项以及其他事项。
- (4) “客户用途”:是指客户使用“本公司产品”的方法,包括将“本公司产品”组装或运用到客户生产的部件、电子电路板、机器、设备或系统等产品中。
- (5) “适用性等”:是指在“客户用途”中“本公司产品”的(a)适用性、(b)动作、(c)不侵害第三方知识产权、(d)法规法令的遵守以及(e)满足各种规格标准。

2. 关于记载事项的注意事项

对“产品目录等”中的记载内容,请理解如下要点。

- (1) 额定值及性能值是在单项试验中分别在各条件下获得的值,并不构成对各额定值及性能值的综合条件下获得值的承诺。
- (2) 提供的参考数据仅作为参考,并非可在该范围内一直正常运行的保证。
- (3) 应用示例仅作参考,不构成对“适用性等”的保证。
- (4) 如果因技术改进等原因,“本公司”可能会停止“本公司产品”的生产或变更“本公司产品”的规格。

3. 使用时的注意事项

选用及使用本公司产品时请理解如下要点。

- (1) 除了额定值、性能指标外,使用时还必须遵守“使用条件等”。
- (2) 客户应事先确认“适用性等”,进而再判断是否选用“本公司产品”。“本公司”对“适用性等”不做任何保证。
- (3) 对于“本公司产品”在客户的整个系统中的设计用途,客户应负责事先确认是否已进行了适当配电、安装等事项。
- (4) 使用“本公司产品”时,客户必须采取如下措施:(i)相对额定值及性能指标,必须在留有余量的前提下使用“本公司产品”,并采用冗余设计等安全设计(ii)所采用的安全设计必须确保即使“本公司产品”发生故障时也可将“客户用途”中的危险降到最小程度、(iii)构建随时提示使用者危险的完整安全体系、(iv)针对“本公司产品”及“客户用途”定期实施各项维护保养。
- (5) 因DDoS攻击(分布式DoS攻击)、计算机病毒以及其他技术性有害程序、非法侵入,即使导致“本公司产品”、所安装软件、或者所有的计算机器材、计算机程序、网络、数据库受到感染,对于由此而引起的直接或间接损失、损害以及其他费用,“本公司”将不承担任何责任。
对于(i)杀毒保护、(ii)数据输入输出、(iii)丢失数据的恢复、(iv)防止“本公司产品”或者所安装软件感染计算机病毒、(v)防止对“本公司产品”非法侵入,请客户自行负责采取充分措施。
- (6) “本公司产品”是作为应用于一般工业产品的通用产品而设计生产的。除“本公司”已表明可用于特殊用途的,或已经与客户有特殊约定的情形外,若客户将“本公司产品”直接用于以下用途的,“本公司”无法作出保证。
 - (a) 必须具备很高安全性的用途(例:核能控制设备、燃烧设备、航空/宇宙设备、铁路设备、升降设备、娱乐设备、医疗设备、安全装置、其他可能危及生命及人身安全的用途)
 - (b) 必须具备很高可靠性的用途(例:燃气、自来水、电力等供应系统、24小时连续运行系统、结算系统、以及其他处理权利、财产的用途等)
 - (c) 具有苛刻条件或严酷环境的用途(例:安装在室外的设备、会受到化学污染的设备、会受到电磁波影响的设备、会受到振动或冲击的设备等)
 - (d) “产品目录等”资料中未记载的条件或环境下的用途
- (7) 除了不适用于上述3.(6)(a)至(d)中记载的用途外,“本产品目录等资料中记载的产品”也不适用于汽车(含二轮车,以下同)。请勿配置到汽车上使用。关于汽车配置用产品,请咨询本公司销售人员。

4. 保修条件

“本公司产品”的保修条件如下。

- (1) 保修期限 自购买之日起1年。(但是,“产品目录等”资料中有明确说明时除外。)
- (2) 保修内容 对于发生故障的“本公司产品”,由“本公司”判断并可选择以下其中之一方式进行保修。
 - (a) 在本公司的维修保养服务点发生故障的“本公司产品”进行免费修理(但是对于电子、结构部件不提供修理服务。)
 - (b) 对发生故障的“本公司产品”免费提供同等数量的替代品
- (3) 当故障因以下任何一种情形引起时,不属于保修的范围。
 - (a) 将“本公司产品”用于原本设计用途以外的用途
 - (b) 超过“使用条件等”范围的使用
 - (c) 违反本注意事项“3.使用时的注意事项”的使用
 - (d) 非因“本公司”进行的改装、修理导致故障时
 - (e) 非因“本公司”出品的软件导致故障时
 - (f) “本公司”生产时的科学、技术水平无法预见的原因
 - (g) 除上述情形外的其它原因,如“本公司”或“本公司产品”以外的原因(包括天灾等不可抗力)

5. 责任限制

本承诺事项中记载的保修是关于“本公司产品”的全部保证。对于因“本公司产品”而发生的其他损害,“本公司”及“本公司产品”的经销商不负任何责任。

6. 出口管理

客户若将“本公司产品”或技术资料出口或向境外提供时,请遵守中国及各国关于安全保障进出口管理方面的法律、法规。否则,“本公司”有权不予提供“本公司产品”或技术资料。

IC321GC-zh

2020.12

注:规格如有变更,恕不另行通知。请以最新产品说明书为准。

欧姆龙自动化(中国)有限公司

http://www.fa.omron.com.cn/ 咨询热线:400-820-4535

欧姆龙自动化(中国)有限公司 版权所有 2020