

按钮开关 A22NN/A22NL

φ 22mm的按钮开关
追求通用设计
重视颜色区分、作业性、安全性的设计



- 作业性
 - 1段中可安装3个开关部，还可增设为多段。
 - 适用于圆形压接端子的端子螺钉不掉落构造。
 - 即使开关部重叠，也能加固端子。
 - 开关部没有方向要求，组装更方便。
- 安全性
 - 采用可牢固且简单地操作的锁柄机构。
 - 配备防指触功能，提高安全性。
 - 通过开关部的颜色区分（NO：蓝色/NC：橙色），可有效地防止配线错误。
- 产品种类
 - 符合全球通用产品的安全标准和电压规格。
 - 可在φ 22.3、φ 25.5两种面板切割尺寸上安装。
 - 按钮、边框的颜色/形状/材质丰富多样，可任意选择。
 - 保护结构符合IP66、NEMA 4X、13标准。

⚠ 请参见“按钮开关/指示灯 共通注意事项”
和第23页的“注意事项”。

按钮颜色

		按钮颜色							
		红色	绿色	黄色	白色	蓝色	黑色		
不带灯	A22NN-□□□-N□ 不透明								
	A22NN-□□□-U□ 透明								
带灯	A22NL-□□□-T□ 透明	非亮灯时	红色	绿色	黄色	白色	蓝色	橙色	白色
		亮灯时	红色	绿色	黄色	白色	蓝色	橙色	乳白色*

*表示透明/白色（符号：TW）的按钮与黄色（符号：Y）LED灯组合时的亮灯颜色。

A22NN/A22NL

机型一览

树脂边框 A22N□-BN	金属边框 A22N□-MN	金属圆框 A22N□-RN
平型 	平型 	平型 
A22N□-BP 凸出型 	A22N□-MP 凸出型 	A22N□-RP 凸出型 
A22N□-BG 全保护罩型 	A22N□-MG 全保护罩型 	
A22N□-BM 蘑菇型 	A22N□-MM 蘑菇型 	A22N□-RM 蘑菇型 

型号结构

■ **型号组成说明**……操作部位、LED灯、安装台和开关部组合成套时的型号。
有关组合的详细信息，请参见“种类”（第4页～第7页）。

● 成套组合型号

A 2 2 N ^① L - ^② BN ^③ M - ^④ TR ^⑤ A - ^⑥ G ^⑦ 100 - ^⑧ R ^⑨ B

① 种类

符号	种类
N	不带灯
L	带灯

② 边框材质、按钮形状

符号	边框材质	按钮形状
BN	树脂	平型
BP	树脂	凸出型
BG	树脂	全保护罩型
BM	树脂	蘑菇型
MN	金属	平型
MP	金属	凸出型
MG	金属	全保护罩型
MM	金属	蘑菇型
RN	金属(圆型)	平型
RP	金属(圆型)	凸出型
RM	金属(圆型)	蘑菇型

③ 动作功能

符号	功能
M	瞬时
A	交替

④ 按钮 透明/不透明・颜色・⑧ LED灯颜色

带灯/不带灯	符号④	符号⑧	透明/不透明	按钮颜色	LED灯颜色
不带灯	NR	N	不透明	红色	-
	NG	N	不透明	绿色	
	NY	N	不透明	黄色	
	NW	N	不透明	白色	
	NA	N	不透明	蓝色	
	NB	N	不透明	黑色	
	UR	N	透明	红色	
	UG	N	透明	绿色	
	UY	N	透明	黄色	
	UW	N	透明	白色	
	UA	N	透明	蓝色	
	UO	N	透明	橙色	
	带灯	TR	R	透明	
TG		G	透明	绿色	绿色
TY		Y	透明	黄色	黄色
TW		W	透明	白色	白色
TA		A	透明	蓝色	蓝色
TO		O	透明	橙色	橙色
TW		Y	透明	白色*	黄色

*亮灯时为乳白色。

⑤ 保护结构

符号	功能
A	IP66、NEMA 4X、13

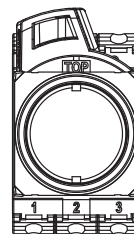
⑥ 接点规格

符号	功能
G	一般

⑦ 接点结构

符号	开关部数		开关部位置					
			不带灯			带灯		
	NO	NC	①	②	③	①	②	③
100	1	0	NO	-	-	NO	亮灯部位	-
002	0	1	-	-	NC	-	亮灯部位	NC
101	2	0	NO	-	NO	NO	亮灯部位	NO
102	1	1	NO	-	NC	NO	亮灯部位	NC
202	0	2	NC	-	NC	NC	亮灯部位	NC
111	3	0	NO	NO	NO			
112	2	1	NO	NO	NC			
122	1	2	NO	NC	NC			
222	0	3	NC	NC	NC			

注1. NO(蓝色)：a接点 NC(橙色)：b接点
2. 开关部位置请参见下图。



⑧ LED灯电压

符号	LED灯电压
N	不带灯
A	6V AC/DC
B	12V AC/DC
C	24V AC/DC
D	100/110/120V AC
E	200/220/230/240V AC

■ 额定规格、性能等...参见第15页

■ 外形尺寸...参见第17页

■ 注意事项...参见第23页

■ 附件和工具...参见第13页





A22NN/A22NL




种类

■成套组合型号……成套发货，包括操作部位、LED灯、安装台和开关部。

●不带灯/平型

形状	接点数	瞬时动作(自动复位型)	交替动作(自我保持型)	②② 按钮颜色	⑦⑦⑦ 接点结构
		型号	型号		
树脂边框 	1	A22NN-BNM-②②A-G⑦⑦⑦⑦-NN	A22NN-BNA-②②A-G⑦⑦⑦⑦-NN	NR: 不透明 红色 NG: 不透明 绿色 NY: 不透明 黄色 NW: 不透明 白色 NA: 不透明 蓝色 NB: 不透明 黑色 UR: 透明 红色 UG: 透明 绿色 UY: 透明 黄色 UW: 透明 白色 UA: 透明 蓝色 UO: 透明 橙色	100 002
	2	A22NN-BNM-②②A-G⑦⑦⑦⑦-NN	A22NN-BNA-②②A-G⑦⑦⑦⑦-NN		101 102 202
	3	A22NN-BNM-②②A-G⑦⑦⑦⑦-NN	A22NN-BNA-②②A-G⑦⑦⑦⑦-NN		111 112 122 222
金属边框 	1	A22NN-MNM-②②A-G⑦⑦⑦⑦-NN	A22NN-MNA-②②A-G⑦⑦⑦⑦-NN		100 002
	2	A22NN-MNM-②②A-G⑦⑦⑦⑦-NN	A22NN-MNA-②②A-G⑦⑦⑦⑦-NN		101 102 202
	3	A22NN-MNM-②②A-G⑦⑦⑦⑦-NN	A22NN-MNA-②②A-G⑦⑦⑦⑦-NN		111 112 122 222
金属圆框 	1	A22NN-RNM-②②A-G⑦⑦⑦⑦-NN	A22NN-RNA-②②A-G⑦⑦⑦⑦-NN		100 002
	2	A22NN-RNM-②②A-G⑦⑦⑦⑦-NN	A22NN-RNA-②②A-G⑦⑦⑦⑦-NN		101 102 202
	3	A22NN-RNM-②②A-G⑦⑦⑦⑦-NN	A22NN-RNA-②②A-G⑦⑦⑦⑦-NN		111 112 122 222

●带灯/平型

形状	接点数	瞬时动作(自动复位型)	交替动作(自我保持型)	②② 按钮颜色	⑦⑦⑦ 接点结构	⑧ LED 灯颜色	⑨ LED灯电压
		型号	型号				
树脂边框 	1	A22NL-BNM-②②A-G⑦⑦⑦⑦-⑧⑨	A22NL-BNA-②②A-G⑦⑦⑦⑦-⑧⑨	TR: 透明 红色 TG: 透明 绿色 TY: 透明 黄色 TW: 透明 白色 TA: 透明 蓝色 TO: 透明 橙色	100 002	R: 红色 G: 绿色 Y: 黄色 W: 白色 A: 蓝色 O: 橙色	A: 6V AC/DC B: 12V AC/DC C: 24V AC/DC D: 100/110/120V AC E: 200/220/230/240V AC
	2	A22NL-BNM-②②A-G⑦⑦⑦⑦-⑧⑨	A22NL-BNA-②②A-G⑦⑦⑦⑦-⑧⑨		101 102 202		
金属边框 	1	A22NL-MNM-②②A-G⑦⑦⑦⑦-⑧⑨	A22NL-MNA-②②A-G⑦⑦⑦⑦-⑧⑨		100 002		
	2	A22NL-MNM-②②A-G⑦⑦⑦⑦-⑧⑨	A22NL-MNA-②②A-G⑦⑦⑦⑦-⑧⑨		101 102 202		
金属圆框 	1	A22NL-RNM-②②A-G⑦⑦⑦⑦-⑧⑨	A22NL-RNA-②②A-G⑦⑦⑦⑦-⑧⑨		100 002		
	2	A22NL-RNM-②②A-G⑦⑦⑦⑦-⑧⑨	A22NL-RNA-②②A-G⑦⑦⑦⑦-⑧⑨		101 102 202		

注 通常按钮和LED灯为相同颜色的组合。
但还备有白色按钮+黄色LED组合的乳白色。 A22N□-□□□-TWA-G□□□-Y□

■单品型号...参见第8页~第12页
(操作部位、LED灯、安装台、开关部可以单独订购。)

■额定规格、性能等...参见第15页 ■外形尺寸...参见第17页
■附件和工具...参见第13页




种类

■成套组合型号……成套发货，包括操作部位、LED灯、安装台和开关部。

●不带灯/凸出型

形状	接点数	瞬时动作（自动复位型）	交替动作（自我保持型）	②② 按钮颜色	⑦⑦⑦ 接点结构
		型号	型号		
树脂边框 	1	A22NN-BPM-②②A-G⑦⑦⑦-NN	A22NN-BPA-②②A-G⑦⑦⑦-NN	NR: 不透明 红色 NG: 不透明 绿色 NY: 不透明 黄色 NW: 不透明 白色 NA: 不透明 蓝色 NB: 不透明 黑色 UR: 透明 红色 UG: 透明 绿色 UY: 透明 黄色 UW: 透明 白色 UA: 透明 蓝色 UO: 透明 橙色	100 002
	2	A22NN-BPM-②②A-G⑦⑦⑦-NN	A22NN-BPA-②②A-G⑦⑦⑦-NN		101 102 202
	3	A22NN-BPM-②②A-G⑦⑦⑦-NN	A22NN-BPA-②②A-G⑦⑦⑦-NN		111 112 122 222
金属边框 	1	A22NN-MPM-②②A-G⑦⑦⑦-NN	A22NN-MPA-②②A-G⑦⑦⑦-NN		100 002
	2	A22NN-MPM-②②A-G⑦⑦⑦-NN	A22NN-MPA-②②A-G⑦⑦⑦-NN		101 102 202
	3	A22NN-MPM-②②A-G⑦⑦⑦-NN	A22NN-MPA-②②A-G⑦⑦⑦-NN		111 112 122 222
金属圆框 	1	A22NN-RPM-②②A-G⑦⑦⑦-NN	A22NN-RPA-②②A-G⑦⑦⑦-NN		100 002
	2	A22NN-RPM-②②A-G⑦⑦⑦-NN	A22NN-RPA-②②A-G⑦⑦⑦-NN		101 102 202
	3	A22NN-RPM-②②A-G⑦⑦⑦-NN	A22NN-RPA-②②A-G⑦⑦⑦-NN		111 112 122 222

●带灯/凸出型

形状	接点数	瞬时动作（自动复位型）	交替动作（自我保持型）	②② 按钮颜色	⑦⑦⑦ 接点结构	⑧ LED 灯颜色	⑨ LED灯电压
		型号	型号				
树脂边框 	1	A22NL-BPM-②②A-G⑦⑦⑦-⑧⑨	A22NL-BPA-②②A-G⑦⑦⑦-⑧⑨	TR: 透明 红色 TG: 透明 绿色 TY: 透明 黄色 TW: 透明 白色 TA: 透明 蓝色 TO: 透明 橙色	100 002	R: 红色 G: 绿色 Y: 黄色 W: 白色 A: 蓝色 O: 橙色	A: 6V AC/DC B: 12V AC/DC C: 24V AC/DC D: 100/110/120V AC E: 200/220/230/240V AC
	2	A22NL-BPM-②②A-G⑦⑦⑦-⑧⑨	A22NL-BPA-②②A-G⑦⑦⑦-⑧⑨		101 102 202		
金属边框 	1	A22NL-MPM-②②A-G⑦⑦⑦-⑧⑨	A22NL-MPA-②②A-G⑦⑦⑦-⑧⑨		100 002		
	2	A22NL-MPM-②②A-G⑦⑦⑦-⑧⑨	A22NL-MPA-②②A-G⑦⑦⑦-⑧⑨		101 102 202		
金属圆框 	1	A22NL-RPM-②②A-G⑦⑦⑦-⑧⑨	A22NL-RPA-②②A-G⑦⑦⑦-⑧⑨		100 002		
	2	A22NL-RPM-②②A-G⑦⑦⑦-⑧⑨	A22NL-RPA-②②A-G⑦⑦⑦-⑧⑨		101 102 202		

注 通常按钮和LED灯为相同颜色的组合。

但还备有白色按钮+黄色LED组合的乳白色。 A22N□-□□□-TWA-G□□□-Y□

■单品型号...参见第8页~第12页

(操作部位、LED灯、安装台、开关部可以单独订购。)

■额定规格、性能等...参见第15页 ■外形尺寸...参见第17页

■附件和工具...参见第13页



A22NN/A22NL



种类

■成套组合型号……成套发货，包括操作部位、LED灯、安装台和开关部。

●不带灯/全保护罩型

形状	接点数	瞬时动作(自动复位型)		交替动作(自我保持型)		②② 按钮颜色	⑦⑦⑦ 接点结构
		型号	型号	型号	型号		
 树脂边框	1	A22NN-BGM-②②A-G⑦⑦⑦-NN	A22NN-BGA-②②A-G⑦⑦⑦-NN	NR: 不透明 红色 NG: 不透明 绿色 NY: 不透明 黄色 NW: 不透明 白色 NA: 不透明 蓝色 NB: 不透明 黑色 UR: 透明 红色 UG: 透明 绿色 UY: 透明 黄色 UW: 透明 白色 UA: 透明 蓝色 UO: 透明 橙色			100 002
	2	A22NN-BGM-②②A-G⑦⑦⑦-NN	A22NN-BGA-②②A-G⑦⑦⑦-NN				101 102 202
	3	A22NN-BGM-②②A-G⑦⑦⑦-NN	A22NN-BGA-②②A-G⑦⑦⑦-NN				111 112 122 222
 金属边框	1	A22NN-MGM-②②A-G⑦⑦⑦-NN	A22NN-MGA-②②A-G⑦⑦⑦-NN				100 002
	2	A22NN-MGM-②②A-G⑦⑦⑦-NN	A22NN-MGA-②②A-G⑦⑦⑦-NN				101 102 202
	3	A22NN-MGM-②②A-G⑦⑦⑦-NN	A22NN-MGA-②②A-G⑦⑦⑦-NN				111 112 122 222

●带灯/全保护罩型

形状	接点数	瞬时动作(自动复位型)		交替动作(自我保持型)		②② 按钮颜色	⑦⑦⑦ 接点结构	⑧ LED 灯颜色	⑨ LED灯电压
		型号	型号	型号	型号				
 树脂边框	1	A22NL-BGM-②②A-G⑦⑦⑦-⑧⑨	A22NL-BGA-②②A-G⑦⑦⑦-⑧⑨	TR: 透明 红色 TG: 透明 绿色 TY: 透明 黄色 TW: 透明 白色 TA: 透明 蓝色 TO: 透明 橙色			R: 红色 G: 绿色 Y: 黄色 W: 白色 A: 蓝色 O: 橙色	A: 6V AC/DC B: 12V AC/DC C: 24V AC/DC D: 100/110/120V AC E: 200/220/230/240V AC	
	2	A22NL-BGM-②②A-G⑦⑦⑦-⑧⑨	A22NL-BGA-②②A-G⑦⑦⑦-⑧⑨						101 102 202
 金属边框	1	A22NL-MGM-②②A-G⑦⑦⑦-⑧⑨	A22NL-MGA-②②A-G⑦⑦⑦-⑧⑨						100 002
	2	A22NL-MGM-②②A-G⑦⑦⑦-⑧⑨	A22NL-MGA-②②A-G⑦⑦⑦-⑧⑨						101 102 202

注 通常按钮和LED灯为相同颜色的组合。
但还备有白色按钮+黄色LED组合的乳白色。 A22N□-□□□-TWA-G□□□-Y□

■单品型号...参见第8页~第12页
(操作部位、LED灯、安装台、开关部可以单独订购。)

■额定规格、性能等...参见第15页 ■外形尺寸...参见第17页
■附件和工具...参见第13页




种类

■成套组合型号……成套发货，包括操作部位、LED灯、安装台和开关部。

●不带灯/蘑菇型

形状	接点数	瞬时动作(自动复位型)		交替动作(自我保持型)		②② 按钮颜色	⑦⑦⑦ 接点结构
		型号	型号	型号	型号		
树脂边框 	1	A22NN-BMM-②②A-G⑦⑦⑦-NN	A22NN-BMA-②②A-G⑦⑦⑦-NN	NR: 不透明 红色 NG: 不透明 绿色 NY: 不透明 黄色 NW: 不透明 白色 NA: 不透明 蓝色 NB: 不透明 黑色 UR: 透明 红色 UG: 透明 绿色 UY: 透明 黄色 UW: 透明 白色 UA: 透明 蓝色 UO: 透明 橙色	100 002	101 102 202	
	2	A22NN-BMM-②②A-G⑦⑦⑦-NN	A22NN-BMA-②②A-G⑦⑦⑦-NN				111 112 122 222
	3	A22NN-BMM-②②A-G⑦⑦⑦-NN	A22NN-BMA-②②A-G⑦⑦⑦-NN				100 002
金属边框 	1	A22NN-MMM-②②A-G⑦⑦⑦-NN	A22NN-MMA-②②A-G⑦⑦⑦-NN	NR: 不透明 红色 NG: 不透明 绿色 NY: 不透明 黄色 NW: 不透明 白色 NA: 不透明 蓝色 NB: 不透明 黑色 UR: 透明 红色 UG: 透明 绿色 UY: 透明 黄色 UW: 透明 白色 UA: 透明 蓝色 UO: 透明 橙色	101 102 202	111 112 122 222	
	2	A22NN-MMM-②②A-G⑦⑦⑦-NN	A22NN-MMA-②②A-G⑦⑦⑦-NN				100 002
	3	A22NN-MMM-②②A-G⑦⑦⑦-NN	A22NN-MMA-②②A-G⑦⑦⑦-NN				101 102 202
金属圆框 	1	A22NN-RMM-②②A-G⑦⑦⑦-NN	A22NN-RMA-②②A-G⑦⑦⑦-NN	NR: 不透明 红色 NG: 不透明 绿色 NY: 不透明 黄色 NW: 不透明 白色 NA: 不透明 蓝色 NB: 不透明 黑色 UR: 透明 红色 UG: 透明 绿色 UY: 透明 黄色 UW: 透明 白色 UA: 透明 蓝色 UO: 透明 橙色	101 102 202	111 112 122 222	
	2	A22NN-RMM-②②A-G⑦⑦⑦-NN	A22NN-RMA-②②A-G⑦⑦⑦-NN				100 002
	3	A22NN-RMM-②②A-G⑦⑦⑦-NN	A22NN-RMA-②②A-G⑦⑦⑦-NN				101 102 202

●带灯/蘑菇型

形状	接点数	瞬时动作(自动复位型)		交替动作(自我保持型)		②② 按钮颜色	⑦⑦⑦ 接点结构	⑧ LED 灯颜色	⑨ LED灯电压
		型号	型号	型号	型号				
树脂边框 	1	A22NL-BMM-②②A-G⑦⑦⑦-③⑨	A22NL-BMA-②②A-G⑦⑦⑦-③⑨	TR: 透明 红色 TG: 透明 绿色 TY: 透明 黄色 TW: 透明 白色 TA: 透明 蓝色 TO: 透明 橙色	100 002	R: 红色 G: 绿色 Y: 黄色 W: 白色 A: 蓝色 O: 橙色	A: 6V AC/DC B: 12V AC/DC C: 24V AC/DC D: 100/110/120V AC E: 200/220/230/240V AC		
	2	A22NL-BMM-②②A-G⑦⑦⑦-③⑨	A22NL-BMA-②②A-G⑦⑦⑦-③⑨					101 102 202	
金属边框 	1	A22NL-MMM-②②A-G⑦⑦⑦-③⑨	A22NL-MMA-②②A-G⑦⑦⑦-③⑨	TR: 透明 红色 TG: 透明 绿色 TY: 透明 黄色 TW: 透明 白色 TA: 透明 蓝色 TO: 透明 橙色	100 002	R: 红色 G: 绿色 Y: 黄色 W: 白色 A: 蓝色 O: 橙色	A: 6V AC/DC B: 12V AC/DC C: 24V AC/DC D: 100/110/120V AC E: 200/220/230/240V AC		
	2	A22NL-MMM-②②A-G⑦⑦⑦-③⑨	A22NL-MMA-②②A-G⑦⑦⑦-③⑨					101 102 202	
金属圆框 	1	A22NL-RMM-②②A-G⑦⑦⑦-③⑨	A22NL-RMA-②②A-G⑦⑦⑦-③⑨	TR: 透明 红色 TG: 透明 绿色 TY: 透明 黄色 TW: 透明 白色 TA: 透明 蓝色 TO: 透明 橙色	100 002	R: 红色 G: 绿色 Y: 黄色 W: 白色 A: 蓝色 O: 橙色	A: 6V AC/DC B: 12V AC/DC C: 24V AC/DC D: 100/110/120V AC E: 200/220/230/240V AC		
	2	A22NL-RMM-②②A-G⑦⑦⑦-③⑨	A22NL-RMA-②②A-G⑦⑦⑦-③⑨					101 102 202	

注 通常按钮和LED灯为相同颜色的组合。
但还备有白色按钮+黄色LED组合的乳白色。 A22N□-□□□-TWA-G□□□-Y□

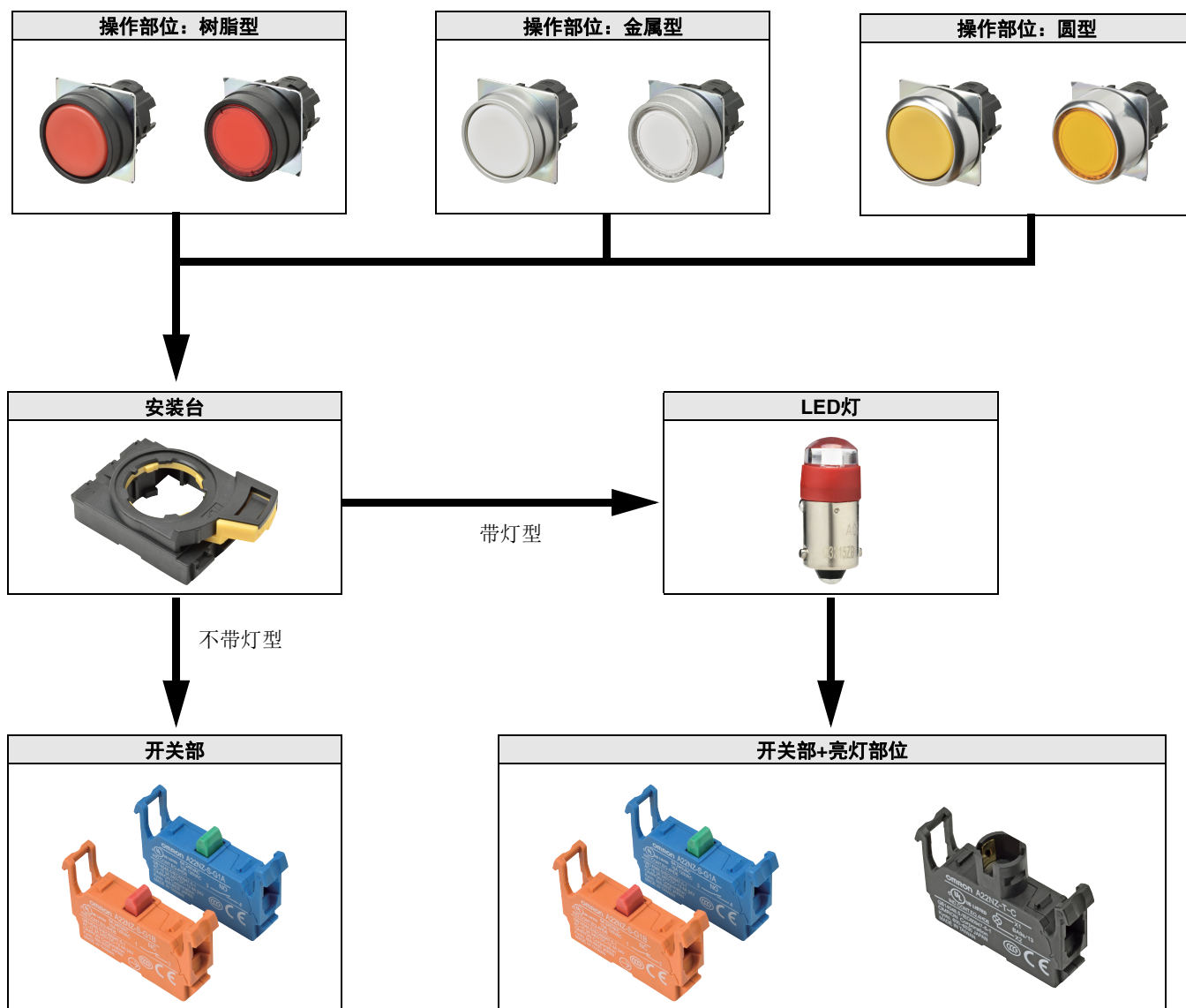
■单品型号...参见第8页~第12页
(操作部位、LED灯、安装台、开关部可以单独订购。)

■额定规格、性能等...参见第15页 ■外形尺寸...参见第17页
■附件和工具...参见第13页

A22NN/A22NL

种类

■部件结构……操作部位、LED灯、安装台、开关部可以单独订购。如果需要购买成套组合型号中不提供的单元，可将这些部件单独订购后组装使用。



注 需要增加强度时，请使用增强板。



■成套组合型号...参见第4页~第7页

■额定规格、性能等...参见第15页 ■外形尺寸...参见第17页
■附件和工具...参见第13页

种类

■ **单品型号**……操作部位、LED灯、安装台、开关部可以单独订购。如果需要购买成套组合型号中不提供的单元，可将这些部件单独订购后组装使用。

● 操作部位

			树脂/平型		树脂/凸出型	
						
带灯/ 不带灯	边框材质、 按钮形状		瞬时	交替	瞬时	交替
	透明/ 不透明	颜色	型号	型号	型号	型号
不带灯	不透明	红色	A22NZ-BNM-NRA	A22NZ-BNA-NRA	A22NZ-BPM-NRA	A22NZ-BPA-NRA
	不透明	绿色	A22NZ-BNM-NGA	A22NZ-BNA-NGA	A22NZ-BPM-NGA	A22NZ-BPA-NGA
	不透明	黄色	A22NZ-BNM-NYA	A22NZ-BNA-NYA	A22NZ-BPM-NYA	A22NZ-BPA-NYA
	不透明	白色	A22NZ-BNM-NWA	A22NZ-BNA-NWA	A22NZ-BPM-NWA	A22NZ-BPA-NWA
	不透明	蓝色	A22NZ-BNM-NAA	A22NZ-BNA-NAA	A22NZ-BPM-NAA	A22NZ-BPA-NAA
	不透明	黑色	A22NZ-BNM-NBA	A22NZ-BNA-NBA	A22NZ-BPM-NBA	A22NZ-BPA-NBA
	透明	红色	A22NZ-BNM-URA	A22NZ-BNA-URA	A22NZ-BPM-URA	A22NZ-BPA-URA
	透明	绿色	A22NZ-BNM-UGA	A22NZ-BNA-UGA	A22NZ-BPM-UGA	A22NZ-BPA-UGA
	透明	黄色	A22NZ-BNM-UYA	A22NZ-BNA-UYA	A22NZ-BPM-UYA	A22NZ-BPA-UYA
	透明	白色	A22NZ-BNM-UWA	A22NZ-BNA-UWA	A22NZ-BPM-UWA	A22NZ-BPA-UWA
	透明	蓝色	A22NZ-BNM-UAA	A22NZ-BNA-UAA	A22NZ-BPM-UAA	A22NZ-BPA-UAA
带灯	透明	橙色	A22NZ-BNM-UOA	A22NZ-BNA-UOA	A22NZ-BPM-UOA	A22NZ-BPA-UOA
	透明	红色	A22NZ-BNM-TRA	A22NZ-BNA-TRA	A22NZ-BPM-TRA	A22NZ-BPA-TRA
	透明	绿色	A22NZ-BNM-TGA	A22NZ-BNA-TGA	A22NZ-BPM-TGA	A22NZ-BPA-TGA
	透明	黄色	A22NZ-BNM-TYA	A22NZ-BNA-TYA	A22NZ-BPM-TYA	A22NZ-BPA-TYA
	透明	白色	A22NZ-BNM-TWA	A22NZ-BNA-TWA	A22NZ-BPM-TWA	A22NZ-BPA-TWA
	透明	蓝色	A22NZ-BNM-TAA	A22NZ-BNA-TAA	A22NZ-BPM-TAA	A22NZ-BPA-TAA
	透明	橙色	A22NZ-BNM-TOA	A22NZ-BNA-TOA	A22NZ-BPM-TOA	A22NZ-BPA-TOA

			树脂/全保护罩型		树脂/蘑菇型	
						
带灯/ 不带灯	边框材质、 按钮形状		瞬时	交替	瞬时	交替
	透明/ 不透明	颜色	型号	型号	型号	型号
不带灯	不透明	红色	A22NZ-BGM-NRA	A22NZ-BGA-NRA	A22NZ-BMM-NRA	A22NZ-BMA-NRA
	不透明	绿色	A22NZ-BGM-NGA	A22NZ-BGA-NGA	A22NZ-BMM-NGA	A22NZ-BMA-NGA
	不透明	黄色	A22NZ-BGM-NYA	A22NZ-BGA-NYA	A22NZ-BMM-NYA	A22NZ-BMA-NYA
	不透明	白色	A22NZ-BGM-NWA	A22NZ-BGA-NWA	A22NZ-BMM-NWA	A22NZ-BMA-NWA
	不透明	蓝色	A22NZ-BGM-NAA	A22NZ-BGA-NAA	A22NZ-BMM-NAA	A22NZ-BMA-NAA
	不透明	黑色	A22NZ-BGM-NBA	A22NZ-BGA-NBA	A22NZ-BMM-NBA	A22NZ-BMA-NBA
	透明	红色	A22NZ-BGM-URA	A22NZ-BGA-URA	A22NZ-BMM-URA	A22NZ-BMA-URA
	透明	绿色	A22NZ-BGM-UGA	A22NZ-BGA-UGA	A22NZ-BMM-UGA	A22NZ-BMA-UGA
	透明	黄色	A22NZ-BGM-UYA	A22NZ-BGA-UYA	A22NZ-BMM-UYA	A22NZ-BMA-UYA
	透明	白色	A22NZ-BGM-UWA	A22NZ-BGA-UWA	A22NZ-BMM-UWA	A22NZ-BMA-UWA
	透明	蓝色	A22NZ-BGM-UAA	A22NZ-BGA-UAA	A22NZ-BMM-UAA	A22NZ-BMA-UAA
带灯	透明	橙色	A22NZ-BGM-UOA	A22NZ-BGA-UOA	A22NZ-BMM-UOA	A22NZ-BMA-UOA
	透明	红色	A22NZ-BGM-TRA	A22NZ-BGA-TRA	A22NZ-BMM-TRA	A22NZ-BMA-TRA
	透明	绿色	A22NZ-BGM-TGA	A22NZ-BGA-TGA	A22NZ-BMM-TGA	A22NZ-BMA-TGA
	透明	黄色	A22NZ-BGM-TYA	A22NZ-BGA-TYA	A22NZ-BMM-TYA	A22NZ-BMA-TYA
	透明	白色	A22NZ-BGM-TWA	A22NZ-BGA-TWA	A22NZ-BMM-TWA	A22NZ-BMA-TWA
	透明	蓝色	A22NZ-BGM-TAA	A22NZ-BGA-TAA	A22NZ-BMM-TAA	A22NZ-BMA-TAA
	透明	橙色	A22NZ-BGM-TOA	A22NZ-BGA-TOA	A22NZ-BMM-TOA	A22NZ-BMA-TOA

■ 成套组合型号...参见第4页~第7页

■ 额定规格、性能等...参见第15页

■ 外形尺寸...参见第17页

■ 附件和工具...参见第13页



A22NN/A22NL

种类

■ **单品型号**……操作部位、LED灯、安装台、开关部可以单独订购。如果需要购买成套组合型号中不提供的单元，可将这些部件单独订购后组装使用。

边框材质、按钮形状			金属/平型		金属/凸出型	
						
带灯/不带灯	透明/不透明	动作功能 颜色	瞬时	交替	瞬时	交替
			型号	型号	型号	型号
不带灯	不透明	红色	A22NZ-MNM-NRA	A22NZ-MNA-NRA	A22NZ-MPM-NRA	A22NZ-MPA-NRA
	不透明	绿色	A22NZ-MNM-NGA	A22NZ-MNA-NGA	A22NZ-MPM-NGA	A22NZ-MPA-NGA
	不透明	黄色	A22NZ-MNM-NYA	A22NZ-MNA-NYA	A22NZ-MPM-NYA	A22NZ-MPA-NYA
	不透明	白色	A22NZ-MNM-NWA	A22NZ-MNA-NWA	A22NZ-MPM-NWA	A22NZ-MPA-NWA
	不透明	蓝色	A22NZ-MNM-NAA	A22NZ-MNA-NAA	A22NZ-MPM-NAA	A22NZ-MPA-NAA
	不透明	黑色	A22NZ-MNM-NBA	A22NZ-MNA-NBA	A22NZ-MPM-NBA	A22NZ-MPA-NBA
	透明	红色	A22NZ-MNM-URA	A22NZ-MNA-URA	A22NZ-MPM-URA	A22NZ-MPA-URA
	透明	绿色	A22NZ-MNM-UGA	A22NZ-MNA-UGA	A22NZ-MPM-UGA	A22NZ-MPA-UGA
	透明	黄色	A22NZ-MNM-UYA	A22NZ-MNA-UYA	A22NZ-MPM-UYA	A22NZ-MPA-UYA
	透明	白色	A22NZ-MNM-UWA	A22NZ-MNA-UWA	A22NZ-MPM-UWA	A22NZ-MPA-UWA
	透明	蓝色	A22NZ-MNM-UAA	A22NZ-MNA-UAA	A22NZ-MPM-UAA	A22NZ-MPA-UAA
	透明	橙色	A22NZ-MNM-UOA	A22NZ-MNA-UOA	A22NZ-MPM-UOA	A22NZ-MPA-UOA
带灯	透明	红色	A22NZ-MNM-TRA	A22NZ-MNA-TRA	A22NZ-MPM-TRA	A22NZ-MPA-TRA
	透明	绿色	A22NZ-MNM-TGA	A22NZ-MNA-TGA	A22NZ-MPM-TGA	A22NZ-MPA-TGA
	透明	黄色	A22NZ-MNM-TYA	A22NZ-MNA-TYA	A22NZ-MPM-TYA	A22NZ-MPA-TYA
	透明	白色	A22NZ-MNM-TWA	A22NZ-MNA-TWA	A22NZ-MPM-TWA	A22NZ-MPA-TWA
	透明	蓝色	A22NZ-MNM-TAA	A22NZ-MNA-TAA	A22NZ-MPM-TAA	A22NZ-MPA-TAA
	透明	橙色	A22NZ-MNM-TOA	A22NZ-MNA-TOA	A22NZ-MPM-TOA	A22NZ-MPA-TOA

边框材质、按钮形状			金属/全保护罩型		金属/蘑菇型	
						
带灯/不带灯	透明/不透明	动作功能 颜色	瞬时	交替	瞬时	交替
			型号	型号	型号	型号
不带灯	不透明	红色	A22NZ-MGM-NRA	A22NZ-MGA-NRA	A22NZ-MMM-NRA	A22NZ-MMA-NRA
	不透明	绿色	A22NZ-MGM-NGA	A22NZ-MGA-NGA	A22NZ-MMM-NGA	A22NZ-MMA-NGA
	不透明	黄色	A22NZ-MGM-NYA	A22NZ-MGA-NYA	A22NZ-MMM-NYA	A22NZ-MMA-NYA
	不透明	白色	A22NZ-MGM-NWA	A22NZ-MGA-NWA	A22NZ-MMM-NWA	A22NZ-MMA-NWA
	不透明	蓝色	A22NZ-MGM-NAA	A22NZ-MGA-NAA	A22NZ-MMM-NAA	A22NZ-MMA-NAA
	不透明	黑色	A22NZ-MGM-NBA	A22NZ-MGA-NBA	A22NZ-MMM-NBA	A22NZ-MMA-NBA
	透明	红色	A22NZ-MGM-URA	A22NZ-MGA-URA	A22NZ-MMM-URA	A22NZ-MMA-URA
	透明	绿色	A22NZ-MGM-UGA	A22NZ-MGA-UGA	A22NZ-MMM-UGA	A22NZ-MMA-UGA
	透明	黄色	A22NZ-MGM-UYA	A22NZ-MGA-UYA	A22NZ-MMM-UYA	A22NZ-MMA-UYA
	透明	白色	A22NZ-MGM-UWA	A22NZ-MGA-UWA	A22NZ-MMM-UWA	A22NZ-MMA-UWA
	透明	蓝色	A22NZ-MGM-UAA	A22NZ-MGA-UAA	A22NZ-MMM-UAA	A22NZ-MMA-UAA
	透明	橙色	A22NZ-MGM-UOA	A22NZ-MGA-UOA	A22NZ-MMM-UOA	A22NZ-MMA-UOA
带灯	透明	红色	A22NZ-MGM-TRA	A22NZ-MGA-TRA	A22NZ-MMM-TRA	A22NZ-MMA-TRA
	透明	绿色	A22NZ-MGM-TGA	A22NZ-MGA-TGA	A22NZ-MMM-TGA	A22NZ-MMA-TGA
	透明	黄色	A22NZ-MGM-TYA	A22NZ-MGA-TYA	A22NZ-MMM-TYA	A22NZ-MMA-TYA
	透明	白色	A22NZ-MGM-TWA	A22NZ-MGA-TWA	A22NZ-MMM-TWA	A22NZ-MMA-TWA
	透明	蓝色	A22NZ-MGM-TAA	A22NZ-MGA-TAA	A22NZ-MMM-TAA	A22NZ-MMA-TAA
	透明	橙色	A22NZ-MGM-TOA	A22NZ-MGA-TOA	A22NZ-MMM-TOA	A22NZ-MMA-TOA

■ 成套组合型号...参见第4页~第7页

■ 额定规格、性能等...参见第15页 ■ 外形尺寸...参见第17页
■ 附件和工具...参见第13页

种类

■单品型号……操作部位、LED灯、安装台、开关部可以单独订购。如果需要购买成套组合型号中不提供的单元，可将这些部件单独订购后组装使用。

带灯/ 不带灯			金属(圆型)/平型		金属(圆型)/凸出型			
			边框材质、按钮形状		动作功能		动作功能	
			透明/ 不透明	颜色	瞬时	交替	瞬时	交替
			型号	型号	型号	型号		
不带灯	不透明	红色	A22NZ-RNM-NRA	A22NZ-RNA-NRA	A22NZ-RPM-NRA	A22NZ-RPA-NRA		
	不透明	绿色	A22NZ-RNM-NGA	A22NZ-RNA-NGA	A22NZ-RPM-NGA	A22NZ-RPA-NGA		
	不透明	黄色	A22NZ-RNM-NYA	A22NZ-RNA-NYA	A22NZ-RPM-NYA	A22NZ-RPA-NYA		
	不透明	白色	A22NZ-RNM-NWA	A22NZ-RNA-NWA	A22NZ-RPM-NWA	A22NZ-RPA-NWA		
	不透明	蓝色	A22NZ-RNM-NAA	A22NZ-RNA-NAA	A22NZ-RPM-NAA	A22NZ-RPA-NAA		
	不透明	黑色	A22NZ-RNM-NBA	A22NZ-RNA-NBA	A22NZ-RPM-NBA	A22NZ-RPA-NBA		
	透明	红色	A22NZ-RNM-URA	A22NZ-RNA-URA	A22NZ-RPM-URA	A22NZ-RPA-URA		
	透明	绿色	A22NZ-RNM-UGA	A22NZ-RNA-UGA	A22NZ-RPM-UGA	A22NZ-RPA-UGA		
	透明	黄色	A22NZ-RNM-UYA	A22NZ-RNA-UYA	A22NZ-RPM-UYA	A22NZ-RPA-UYA		
	透明	白色	A22NZ-RNM-UWA	A22NZ-RNA-UWA	A22NZ-RPM-UWA	A22NZ-RPA-UWA		
	透明	蓝色	A22NZ-RNM-UAA	A22NZ-RNA-UAA	A22NZ-RPM-UAA	A22NZ-RPA-UAA		
带灯	透明	红色	A22NZ-RNM-TRA	A22NZ-RNA-TRA	A22NZ-RPM-TRA	A22NZ-RPA-TRA		
	透明	绿色	A22NZ-RNM-TGA	A22NZ-RNA-TGA	A22NZ-RPM-TGA	A22NZ-RPA-TGA		
	透明	黄色	A22NZ-RNM-TYA	A22NZ-RNA-TYA	A22NZ-RPM-TYA	A22NZ-RPA-TYA		
	透明	白色	A22NZ-RNM-TWA	A22NZ-RNA-TWA	A22NZ-RPM-TWA	A22NZ-RPA-TWA		
	透明	蓝色	A22NZ-RNM-TAA	A22NZ-RNA-TAA	A22NZ-RPM-TAA	A22NZ-RPA-TAA		
	透明	橙色	A22NZ-RNM-TOA	A22NZ-RNA-TOA	A22NZ-RPM-TOA	A22NZ-RPA-TOA		

带灯/ 不带灯			金属(圆型)/蘑菇型			
			边框材质、按钮形状		动作功能	
			透明/ 不透明	颜色	瞬时	交替
			型号	型号		
不带灯	不透明	红色	A22NZ-RMM-NRA	A22NZ-RMA-NRA		
	不透明	绿色	A22NZ-RMM-NGA	A22NZ-RMA-NGA		
	不透明	黄色	A22NZ-RMM-NYA	A22NZ-RMA-NYA		
	不透明	白色	A22NZ-RMM-NWA	A22NZ-RMA-NWA		
	不透明	蓝色	A22NZ-RMM-NAA	A22NZ-RMA-NAA		
	不透明	黑色	A22NZ-RMM-NBA	A22NZ-RMA-NBA		
	透明	红色	A22NZ-RMM-URA	A22NZ-RMA-URA		
	透明	绿色	A22NZ-RMM-UGA	A22NZ-RMA-UGA		
	透明	黄色	A22NZ-RMM-UYA	A22NZ-RMA-UYA		
	透明	白色	A22NZ-RMM-UWA	A22NZ-RMA-UWA		
	透明	蓝色	A22NZ-RMM-UAA	A22NZ-RMA-UAA		
带灯	透明	红色	A22NZ-RMM-TRA	A22NZ-RMA-TRA		
	透明	绿色	A22NZ-RMM-TGA	A22NZ-RMA-TGA		
	透明	黄色	A22NZ-RMM-TYA	A22NZ-RMA-TYA		
	透明	白色	A22NZ-RMM-TWA	A22NZ-RMA-TWA		
	透明	蓝色	A22NZ-RMM-TAA	A22NZ-RMA-TAA		
	透明	橙色	A22NZ-RMM-TOA	A22NZ-RMA-TOA		

■成套组合型号...参见第4页~第7页

■额定规格、性能等...参见第15页 ■外形尺寸...参见第17页
■附件和工具...参见第13页




A22NN/A22NL

种类

■ **单品型号**……操作部位、LED灯、安装台、开关部可以单独订购。如果需要购买成套组合型号中不提供的单元，可将这些部件单独订购后组装使用。

● LED灯

形状	使用电压	型号				
	颜色	6V AC/DC	12V AC/DC	24V AC/DC	100/110/120V AC	200/220/230/240V AC
	红色	A22NZ-L-RA	A22NZ-L-RB	A22NZ-L-RC	A22NZ-L-RD	A22NZ-L-RE
	绿色	A22NZ-L-GA	A22NZ-L-GB	A22NZ-L-GC	A22NZ-L-GD	A22NZ-L-GE
	黄色	A22NZ-L-YA	A22NZ-L-YB	A22NZ-L-YC	A22NZ-L-YD	A22NZ-L-YE
	白色	A22NZ-L-WA	A22NZ-L-WB	A22NZ-L-WC	A22NZ-L-WD	A22NZ-L-WE
	蓝色	A22NZ-L-AA	A22NZ-L-AB	A22NZ-L-AC	A22NZ-L-AD	A22NZ-L-AE
	橙色	A22NZ-L-OA	A22NZ-L-OB	A22NZ-L-OC	A22NZ-L-OD	A22NZ-L-OE

● 安装台

形状	型号
	A22NZ-H-01


● 开关部

形状	接点规格	型号
	NO (蓝色)	A22NZ-S-G1A
	NC (橙色)	A22NZ-S-G1B

● 亮灯部位

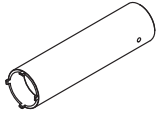
形状	使用电压	型号
	6V AC/DC	A22NZ-T-A
	12V AC/DC	A22NZ-T-B
	24V AC/DC	A22NZ-T-C
	100/110/120V AC	A22NZ-T-D
	200/220/230/240V AC	A22NZ-T-E

● 增强板

形状	型号
	A22NZ-A-C01

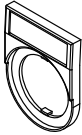


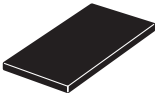
种类

■附件和工具（另售）

种类	形状	分类	型号	备注
紧固扳手		-	A22NZ-A-301	从面板背面拧紧安装螺母时使用。
LED灯更换工具		-	A22NZ-A-302	使用橡胶材质，便于灯泡的装卸。
保护罩		-	A22NZ-A-303	用于防止误动作的保护罩。 不可与其他附件一起使用。（带密封橡胶）
面板插头（树脂）		圆形	A22NZ-A-401	填补计划要增设的面板孔。 适用面板厚度：0.8~3.0mm 面板加工尺寸φ22.3mm专用
面板插头（金属）		圆形	A22NZ-A-402	填补计划要增设的面板孔。 适用面板厚度：0.8~6.0mm（带密封橡胶）
限位圈		圆形	A22NZ-A-403	加强操作部内部止转强度时使用。（带密封橡胶） 面板加工尺寸φ22.3mm专用
止转片		-	A22NZ-A-50501	加强操作部止转强度时使用。
控制盒		1孔	A22NZ-A-B01Y	
盖紧固工具		-	A22Z-3908	更换平型、凸出型、全保护罩按钮开关的盖子时使用。

A22NN/A22NL

种类

种类	形状	分类	型号	备注
铭牌单元 标准型		黑色	A22NZ-A-50103	带雕刻版（黑底无字） 面板加工尺寸φ22.3mm专用
雕刻版（标准型用）		无文字	A22Z-3443B	黑色
			A22Z-3443R	红色
			A22Z-3443W	白色
			A22Z-3443C	透明
		○	A22Z-3443R-2	红底白字
		STOP	A22Z-3443R-4	
		停止	A22Z-3443R-J4	
		紧急停止	A22Z-3443R-J1	红底黑字
		—	A22Z-3443B-1	黑底白字 面板加工尺寸φ22.3mm专用
		START	A22Z-3443B-3	
		ON	A22Z-3443B-5	
		OFF	A22Z-3443B-6	
		UP	A22Z-3443B-7	
		DOWN	A22Z-3443B-8	
		POWER ON	A22Z-3443B-9	
		OFF-ON	A22Z-3443B-10	
		自动	A22Z-3443B-J1	
		手动	A22Z-3443B-J2	
		启动	A22Z-3443B-J3	
		复位	A22Z-3443B-J4	
		开	A22Z-3443B-J5	
		关	A22Z-3443B-J6	
		电源	A22Z-3443B-J7	
		运行	A22Z-3443B-J8	
		上升	A22Z-3443B-J9	
		下降	A22Z-3443B-J10	
关-开	A22Z-3443B-J11			
手动-自动	A22Z-3443B-J12			
反转-正转	A22Z-3443B-J13			
关-开	A22Z-3443B-J14			
手动-关-自动	A22Z-3443B-J15			
铭牌单元 大型		黑色	A22NZ-A-51103	带雕刻版（黑底无字） 面板加工尺寸φ22.3mm专用
雕刻版（大型用）		无文字	A22Z-3453B	黑色
			A22Z-3453R	红色
			A22Z-3453W	白色
			A22Z-3453C	透明

额定规格/性能

■安全标准认证额定规格

●UL508 (File No.E76675), CSA C22.2 No.14

6A 240VAC、10A 120VAC

●TÜV (EN60947-5-1)

AC-15 3A 240VAC

DC-13 4A 24VDC

●CCC (GB14048.5)

AC-15 3A 240VAC

DC-13 4A 24VDC

■额定规格

●接点 (标准负载)

额定绝缘电压		600V				
额定通电电流		10A				
使用电压		24V	120V	240V	380V	440V
交流 50/60Hz	电阻负载 (AC-12)	10A	10A	6A	2A	2A
	感性负载 (AC-15)	10A	6A	3A	1.9A	1.6A
直流	电阻负载 (DC-12)	8A	2.2A	1.1A	—	—
	感性负载 (DC-13)	4A	1.1A	0.55A	—	—

注 1.以上额定规格通过在下列条件中执行的测试获取。

- (1) 环境温度: 20±2℃
- (2) 环境湿度: 65±5%RH
- (3) 操作频率: 30次/分钟

2.最小适用负载DC5V 10mA

●LED灯

额定电压	使用电压	电流值
6V AC/DC	6V AC/DC ±10%	约11mA (红色、橙色、黄色、蓝色)
		约5mA (白色、绿色)
12V AC/DC	12V AC/DC ±10%	约12mA (红色、橙色、黄色、蓝色)
		约5mA (白色、绿色)
24V AC/DC	24V AC/DC ±10%	约12mA (红色、橙色、黄色、蓝色)
		约5mA (白色、绿色)
100V AC	100V AC ±10%	约2mA
110V AC	110V AC ±10%	
120V AC	100V AC~130V AC	
200V AC	200V AC ±10%	
220V AC	220V AC ±10%	约2mA
230V AC	230V AC ±10%	
240V AC	220~250V AC	

A22NN/A22NL

额定规格/性能

性能

项目	种类	按钮开关	
		不带灯型	带灯型
容许操作频率	机械	60次/分钟以下	
	电气	30次/分钟以下	
绝缘电阻		100MΩ以上 (DC500V兆欧表)	
接触电阻		100mΩ以下 (初始值)	
耐电压	同极端子间	AC2500V 50/60Hz 1min	
	各端子 and 接地间	AC2500V 50/60Hz 1min	
振动	误动作	10~55Hz 双振幅1.5mm (误动作1ms以内)	
冲击	误动作	最大1000m/s ² (误动作1ms以内)	
耐久性	机械	瞬时 500万次以上 交替 50万次以上	
	电气	50万次以上	
使用环境温度*1		-25~+70℃	-25~+55℃
使用环境湿度		35~85%RH	
储存环境温度*1		-40~+80℃	
保护结构*2		IP66、NEMA4X、NEMA13	
防止触电保护等级		Class II	
PTI (追踪特性)		175	
污染度 (使用环境)		3 (IEC 60947-5-1)	
质量		约50g (1NC/1NO的情况下)	约65g (1NC/1NO的情况下)

*1.无结冰、无结露条件下。

*2.面板正面的保护结构。

动作特性 (1NC/1NO接点的情况下)

项目	种类	按钮开关	
		不带灯/带灯	
总行程所需的转矩 最大TTF		18Nmm	
总行程TT		6mm以下	
复位转矩RF		—	

开关部的连接示例



开关部



亮灯部位

连接示例	按钮开关			
	瞬时		交替	
	带灯	不带灯	带灯	不带灯

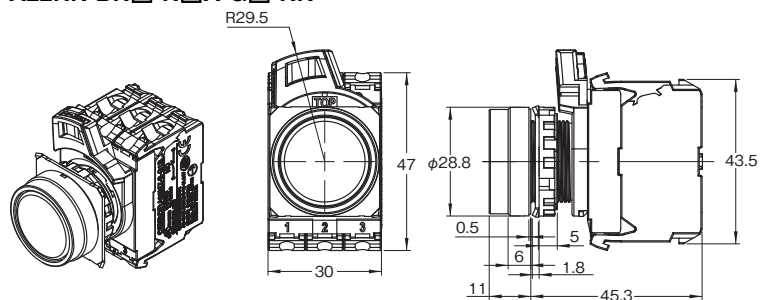
注. 要增加连接数量时, 请在实际的规格条件下上机确认, 确保开关次数不会对性能造成影响。

外形尺寸

按钮开关 (带灯/不带灯型)

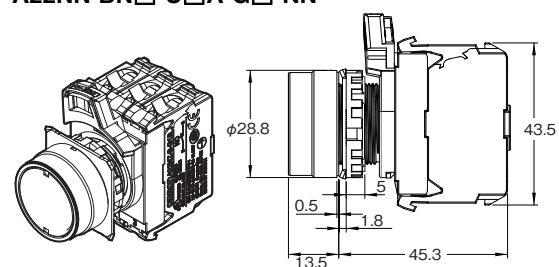
平型 (树脂边框)

A22NN-BN□-N□A-G□-NN



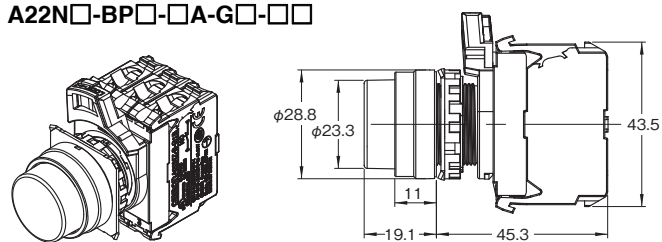
A22NL-BN□-T□A-G□-□□

A22NN-BN□-U□A-G□-NN



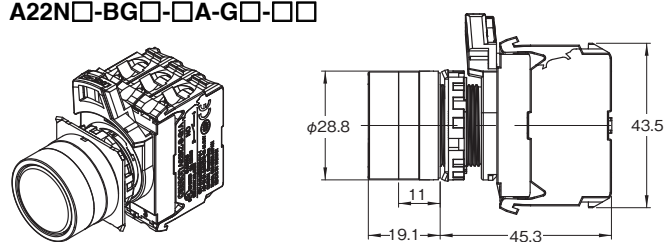
凸出型 (树脂边框)

A22N□-BP□-□A-G□-□□



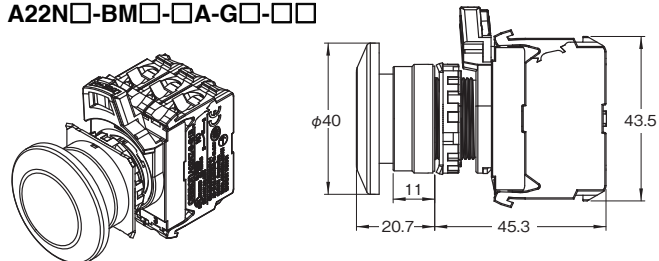
全保护罩型 (树脂边框)

A22N□-BG□-□A-G□-□□



蘑菇型 (树脂边框)

A22N□-BM□-□A-G□-□□



A22NN/A22NL

外形尺寸

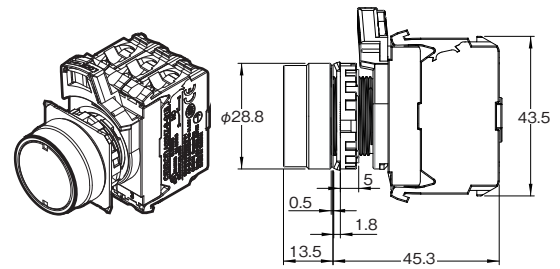
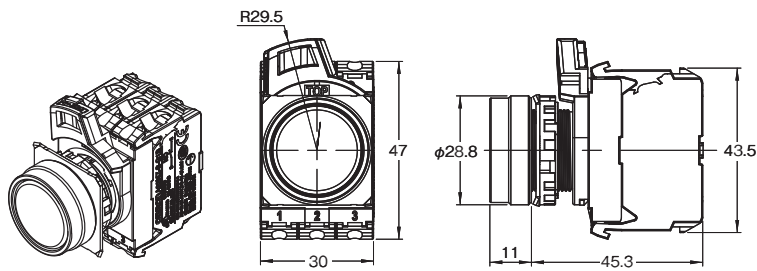
(单位: mm)

平型 (金属边框)

A22NN-MN□-N□A-G□-NN

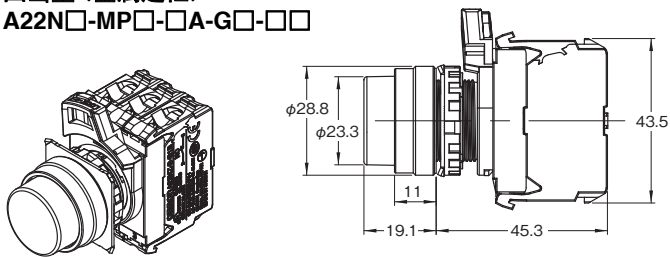
A22NL-MN□-T□A-G□-□□

A22NN-MN□-U□A-G□-NN



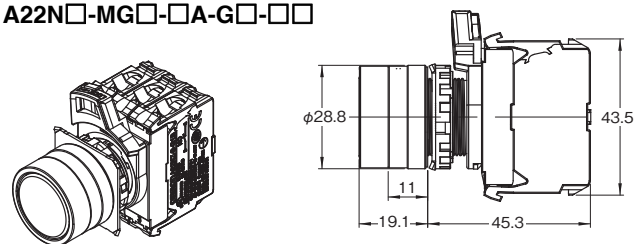
凸出型 (金属边框)

A22N□-MP□-□A-G□-□□



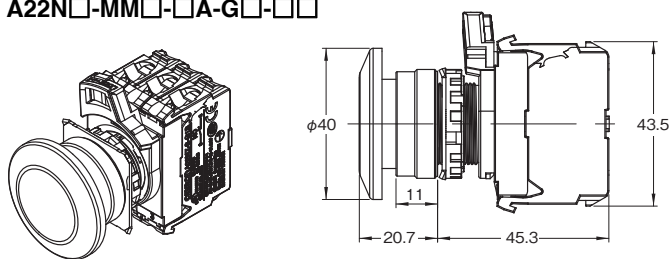
全保护罩型 (金属边框)

A22N□-MG□-□A-G□-□□



蘑菇型 (金属边框)

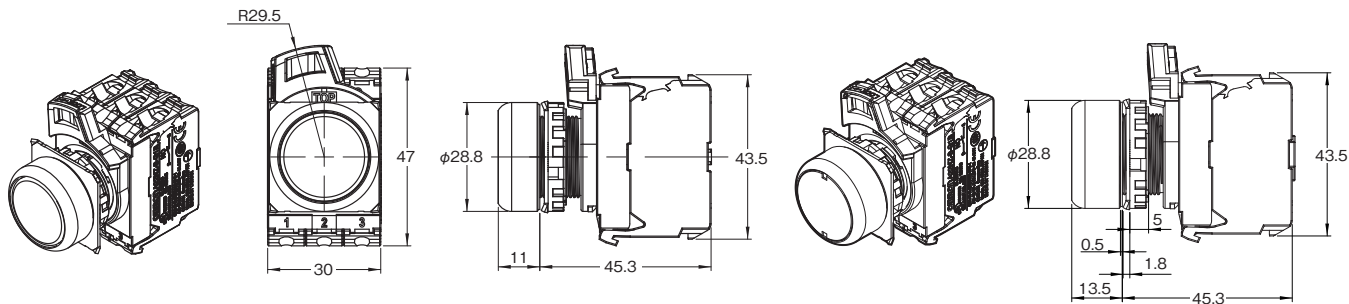
A22N□-MM□-□A-G□-□□



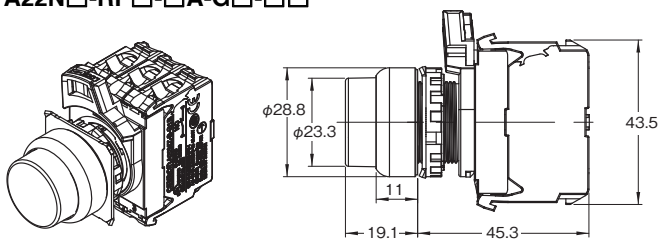
外形尺寸

平型 (金属圆框)
A22NN-RN□-N□A-G□-NN

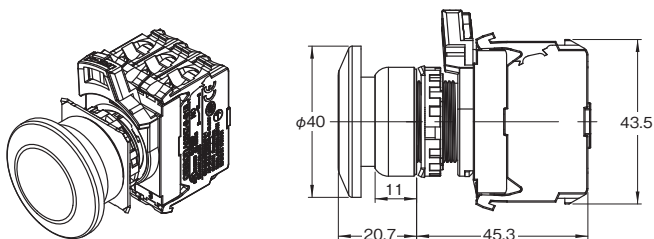
A22NL-RN□-T□A-G□-□□
A22NN-RN□-U□A-G□-NN



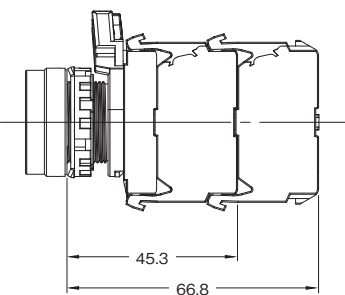
凸出型 (金属圆框)
A22N□-RP□-□A-G□-□□



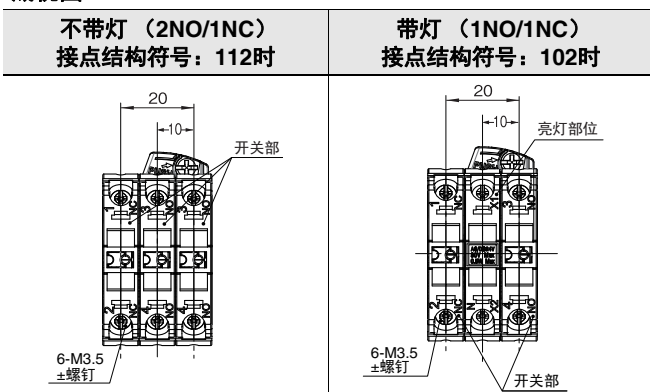
蘑菇型 (金属圆框)
A22N□-RM□-□A-G□-□□



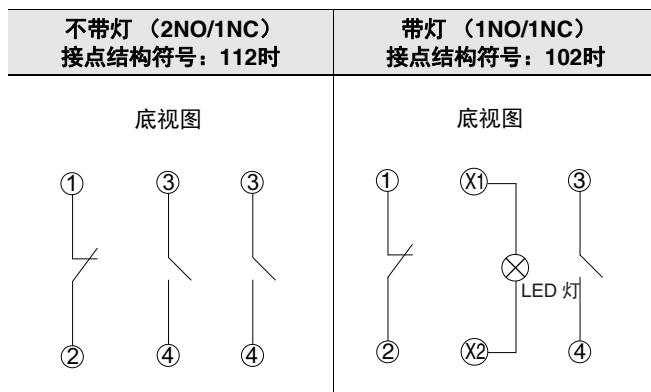
■连接时的进深尺寸



■端子配线图
底视图



■端子连接图

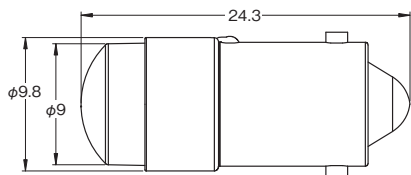
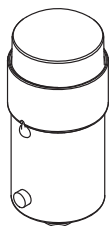


A22NN/A22NL

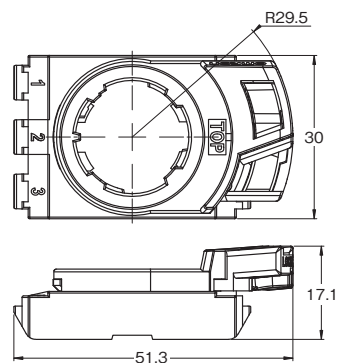
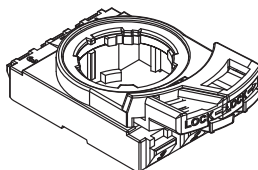
外形尺寸

(单位: mm)

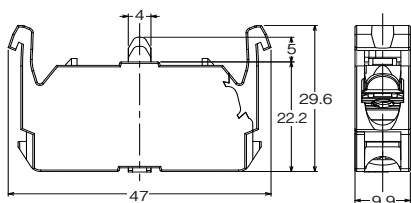
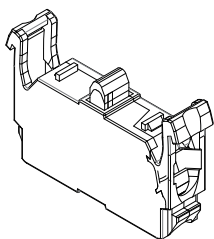
LED灯
A22NZ-L-□□



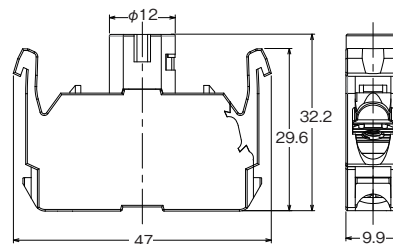
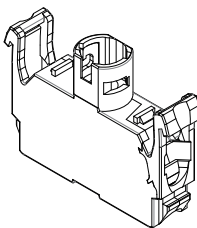
安装台
A22NZ-H-01



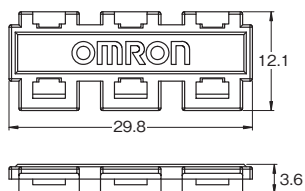
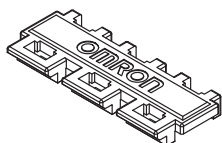
开关部
A22NZ-S-G1□



亮灯部位
A22NZ-Z-□



增强板
A22NZ-A-C01

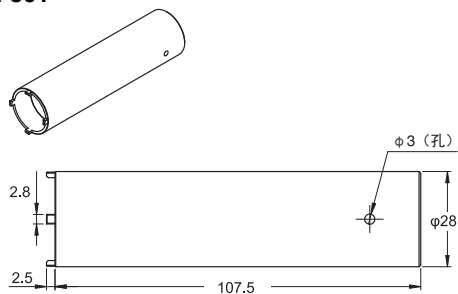


外形尺寸

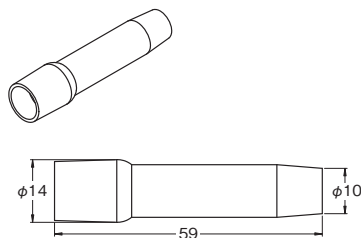
(单位: mm)

附件尺寸

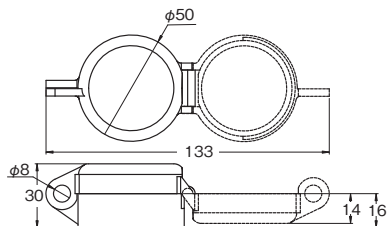
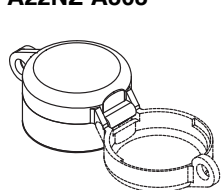
紧固扳手
A22NZ-A-301



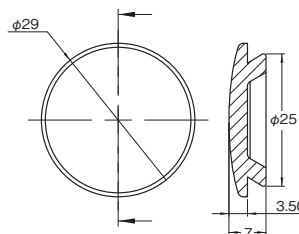
LED灯更换工具
A22NZ-A-302



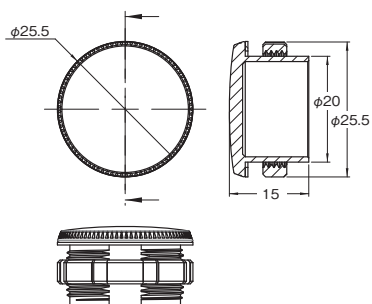
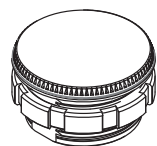
保护罩
A22NZ-A303



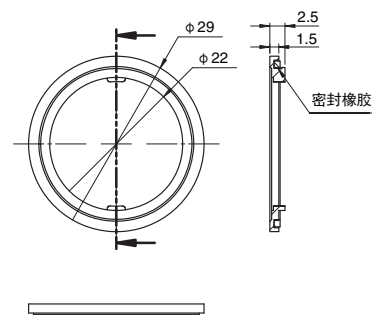
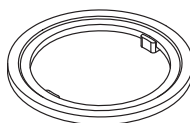
面板插头 (树脂)
A22NZ-A-401



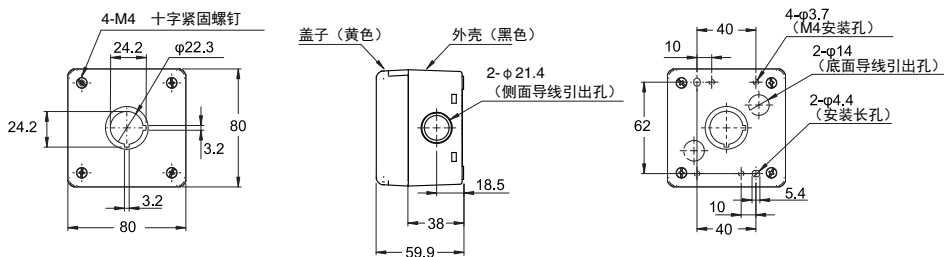
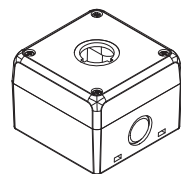
面板插头 (金属)
A22NZ-A-402



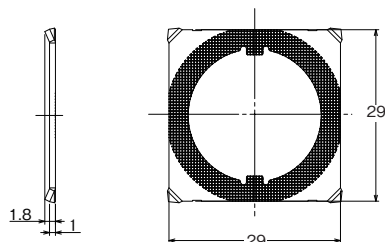
限位圈
A22NZ-A-403



控制盒
A22NZ-A-B01Y



止转片
A22NZ-A-50501



A22NN/A22NL

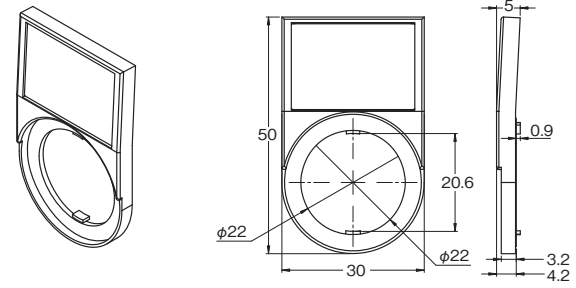
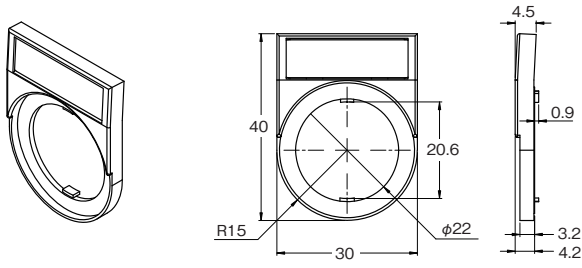
外形尺寸

(单位: mm)

铭牌单元

• 标准 A22NZ-A50103

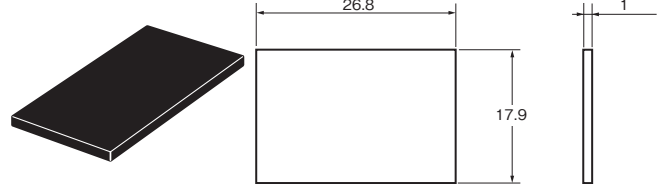
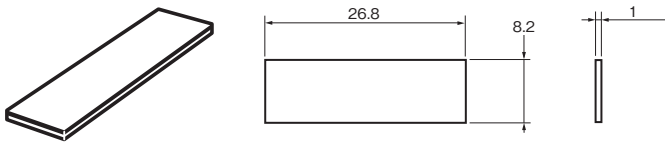
• 大型 A22NZ-A51103



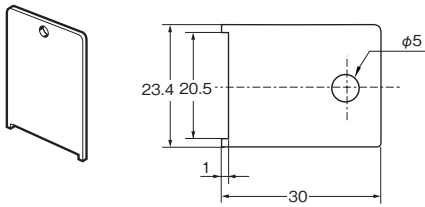
雕刻版

• 标准型用 A22Z-3443□-□

• 大型用 A22Z-3453□



盖紧固扳手 A22Z-3908



注意事项

●共通注意事项请参见“按钮开关/指示灯 共通注意事项”。

安全注意事项

- 请不要在本产品通电的情况下进行配线作业。通电中请不要触摸端子等带电部位。可能引起触电。
- 请不要在任何情况下对产品进行拆解或改造，否则可能导致无法正常运行。
- 为了防止无法充分发挥产品功能，请不要让产品掉落。也不要对产品施加可能导致其变形或变质的力。
- 开关的耐久性根据开关条件有较大的变化。使用时，请在实际的使用条件下上机确认，确保开关次数不会对性能造成影响。
- 负载电压电流请在额定值以下使用。否则可能导致损坏、烧毁。
- 请不要在有可燃性气体、爆炸性气体的环境中以及可能沾到易燃性溶剂的场所使用。否则可能因开关时产生的电弧或开关发热导致着火或爆炸。
- 请不要在有硫化气体（ H_2S 、 SO_2 ）、氨气（ NH_3 ）、硝酸气体（ HNO_3 ）、氯气（ Cl_2 ）等恶性气体以及高温潮湿的环境中使用。否则可能因接点接触不良或腐蚀导致设备损坏，引起功能障碍。
- 请不要在油中、水中使用，也不要经常在经常沾水或油的环境中使用。否则水或油可能进入设备内部，导致故障。
- 请不要在以下环境中使用及储存。
 - 温度变化剧烈的场所
 - 湿度高，可能发生结露的场所
 - 振动剧烈的场所
 - 日光直射的场所
 - 吹到盐风的场所
- 请确认操作部位和面板之间是否有橡胶垫圈。可能不满足保护结构的要求。
- 请不要对开关部或配线部施加过大的力。可能导致开关部损坏或变形，引起接触不良。

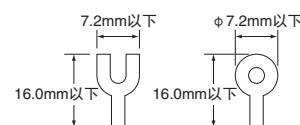
使用注意事项

●安装

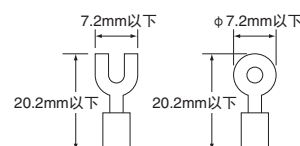
- 请勿使用尖嘴钳等工具过度紧固安装螺母。可能导致安装螺母损坏。（紧固转矩为 $1.0\sim 2.0\text{N}\cdot\text{m}$ 。）

●配线

- 端子螺钉必须为M3.5十字、一字带方垫圈的螺钉。
- 端子螺钉的紧固转矩为 $1.0\sim 1.3\text{N}\cdot\text{m}$ 。
- 可单线、绞线、压接端子配线。
绞线 AWG14~16
单线 $\phi 1.6\text{mm}$ 以下
裸露压接端子



带绝缘层的压接端子



- 开关配线结束后，请确保合适的绝缘距离。

●使用环境

- 本开关为室内规格。
室外使用可能出现故障。

●LED灯

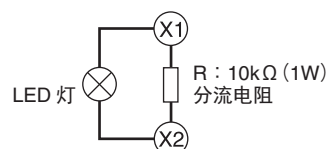
- LED灯中内置有电流限制电阻，所以不需要外接电阻。

• LED灯的错误亮灯

LED灯即使只有 0.1mA 以下的微弱电流通过，也会亮灯。为防止错误亮灯，请采取与LED灯并列安装电阻的措施。根据客户的实机（漏电流和电缆间的漂移静容量等）不同，微弱电流也有所差异。请确认后选择电阻及该电阻的容许功耗。

（用于防止错误亮灯的电路图）

使用AC/DC24V、带灯单元时



■使用时

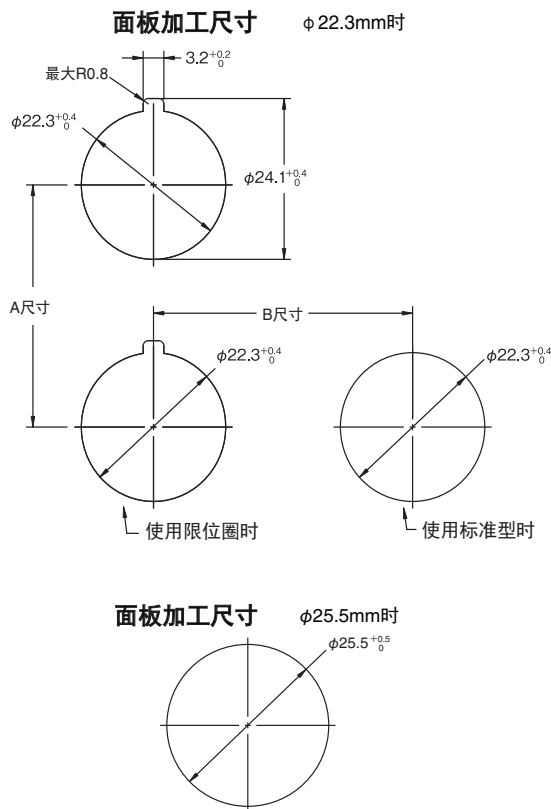
●关于面板安装

面板加工尺寸

- 面板加工尺寸如下。
- 适用面板厚度如下。

面板加工尺寸	面板厚度
φ22.3mm	0.8~5mm
φ25.5mm	0.8~6mm

- 对面板进行喷漆等表面处理时，应注意指定的面板加工尺寸为处理后的尺寸。
- 安装孔中心之间的间距A和间距B的尺寸如下。



A尺寸

配线种类	开关部连接数	配线数 (个/端子)	最小间距 A尺寸 (mm) 以上
导线 (绞线/单线)	1	1	50
裸压接端子	1	1	50
带绝缘层的压接端子	1	1	60

注. 最小安装间距为1段(3个) 开关部、各端子配线数1条时的情况作为标准。配线为2条或单元连接时，请在参考外形尺寸图的基础上，考虑操作性及配线作业后再决定。

使用附件时的A尺寸

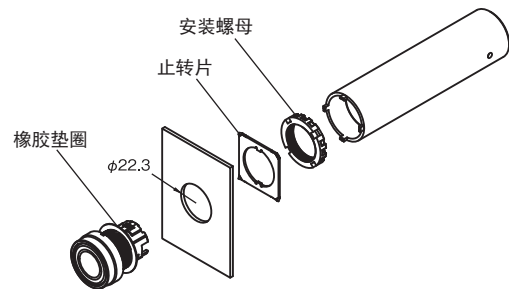
- 安装标准型铭牌单元时，请确保为50mm以上。
- 安装大型铭牌单元时，请确保为51mm以上。
- 安装保护罩时，请确保为75mm以上。

B尺寸

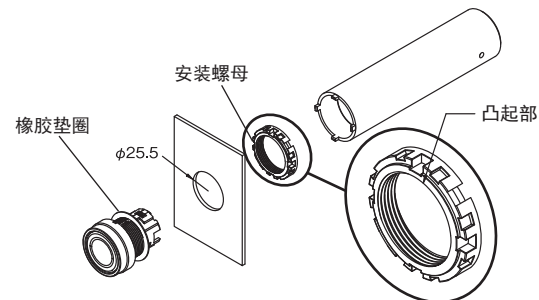
操作部的形状	B尺寸
蘑菇型	40mm以上
上述以外	30mm以上

操作部位的安装方法

- 面板加工尺寸为φ22.3mm时
将操作部位从面板前面插入，然后从面板背面插入止转片和安装螺母后拧紧。请在紧固前确认操作部位和面板之间是否有附带的橡胶垫圈。



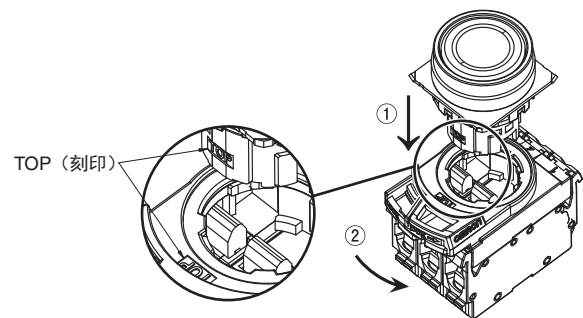
- 面板加工尺寸为φ25.5mm时
不使用止转片，将安装螺母的突起部（参见下图）对准安装位置，将螺母拧到安装孔中。请在紧固前确认操作部位和面板之间是否有附带的橡胶垫圈。



- 止转片请与外壳的凹槽对齐，使边缘部位于面板侧插入。

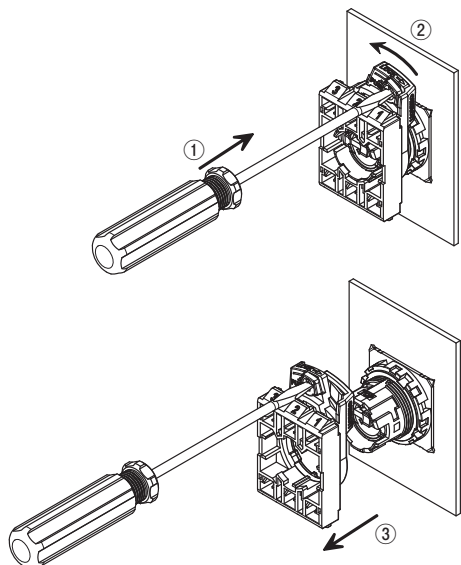
将开关安装到操作部位的方法

- 将操作部位上刻印的 TOP 标示对准安装台带摆杆的方向插入，并将摆杆按下图所示方向推动，直至听到“咔嚓”声。



安装台的拆卸方法

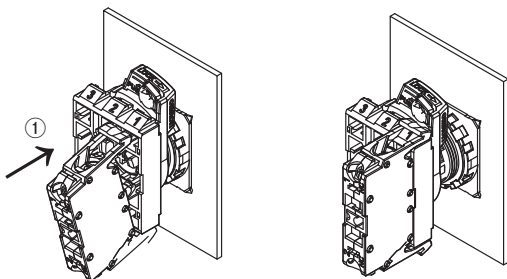
- 从背面推压锁柄，解除锁定，然后用螺丝刀等钩住，按②所示的方向转动并取下。请一直转到听到“咔嚓”声为止。



●开关部

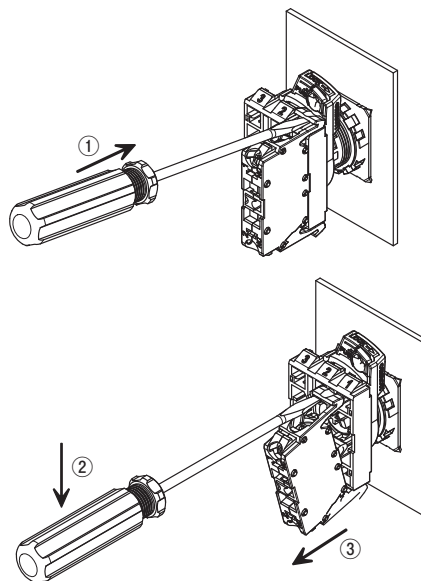
开关部的安装方法

- 将开关部的安装孔对准安装台摆杆相反侧的凸起，按①所示的方向推压开关部。



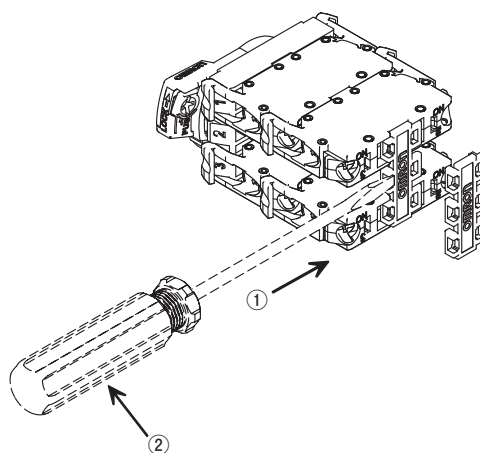
开关部的拆卸方法

- 将螺丝刀插入安装台和开关部的间隙，然后向②所示的方向下压螺丝刀。



●增强板的安装

- 并联使用开关部时，请按下图所示安装增强板。拆卸时，请按①所示的方向插入螺丝刀，并按②所示的方向转动，然后取下。



●关于雕刻

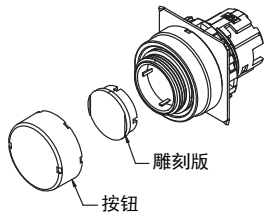
- 请在雕刻版上进行雕刻。
此时，请确保雕刻版的直线部位位于左右两侧。
- 雕刻加工深度为0.5mm以下，涂料为密胺系、酞酸系、丙烯酸系等以酒精为主要成分的涂料。

凸出型、全保护罩型、蘑菇型	平型

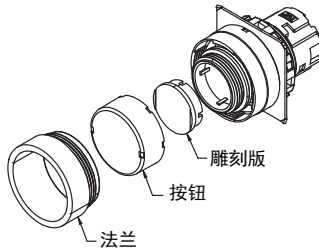
●关于字符薄膜的安装

- 组装字符薄膜时，请先拆下按钮，将薄膜与雕刻版的直线部对齐后安装。

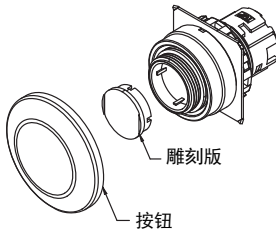
凸出型



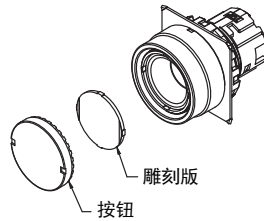
全保护罩型



蘑菇型



平型



- 请根据雕刻版的种类，将薄膜按以下尺寸加工。

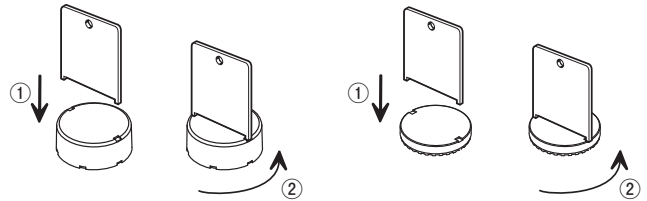
凸出型、 全保护罩型、 蘑菇型	雕刻版尺寸	
	薄膜加工尺寸	
平型	雕刻版尺寸	
	薄膜加工尺寸	

●盖部的拆卸和紧固

蘑菇型以外的产品

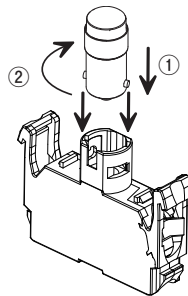
请使用盖紧固扳手（A22Z-3908）

将盖子松开。紧固时，请确认雕刻版已安装到正确的位置，然后按与下图相反的方向转动，以0.5~1N·m的扭矩紧固，不得有松动。



●将LED灯安装到亮灯部位

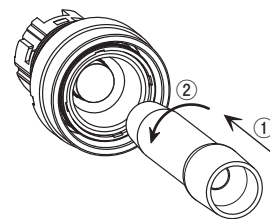
- 请将LED灯的凸起插入到亮灯部位的导轨中，然后按②所示的方向转动并锁定。



●LED灯的安装和更换

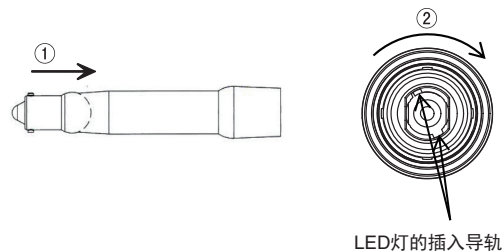
从面板表面拆下LED灯时

- 请按下图所示插入 LED 灯更换工具，推入后向②的方向旋转。



在面板表面上安装LED灯时

- 请按下图所示将LED灯插入LED灯更换工具中，对齐LED的突起部位和插入导轨的方向，然后推入，再向②的方向旋转。



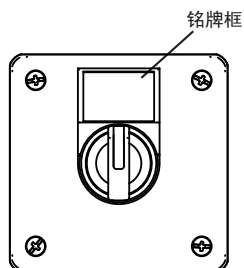
LED灯的插入导轨

●关于控制盒

可安装铭牌单元。

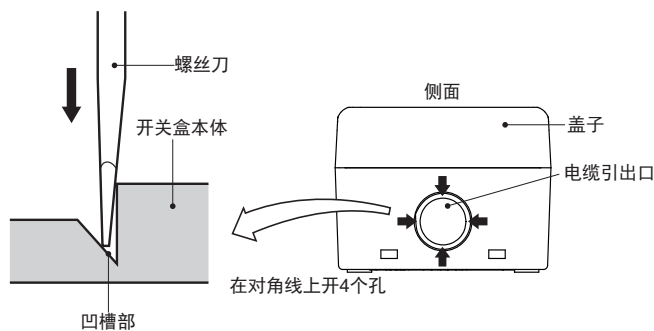
请按下图方向进行安装。

开关的安装方法与一般面板相同。控制盒请以1.4~2.0N·m的扭矩紧固。



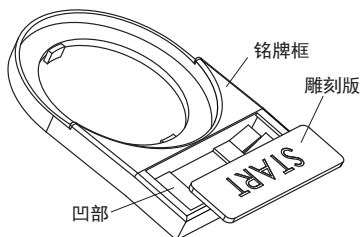
引出口的穿孔

在电缆引出口开孔时，应在安装外盖的状态下，将螺丝刀尖端抵住电缆引出口的凹槽部，用榔头敲开4个孔。

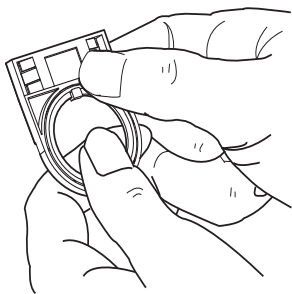


●雕刻版的安装、拆卸方法

- 请将铭牌框单或安装于面板的状态下从上往下按入铭牌框的凹部。
- 如果是选择开关及钥匙型选择开关，字符方向根据操作部位的安装方向不同而有所差异，因此请注意。



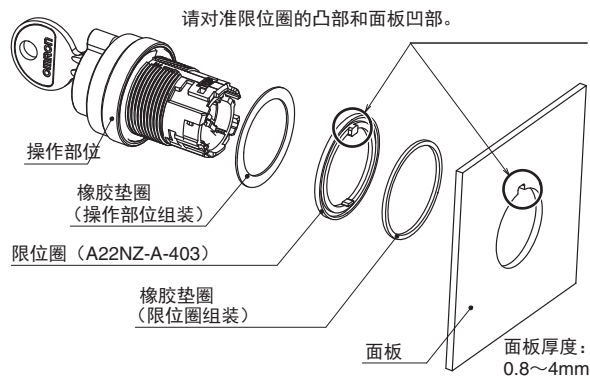
- 从铭牌单元的内侧，按住雕刻板，也能简单拆卸。
- 丙烯酸铭牌框不耐冲击，因此操作时请注意。



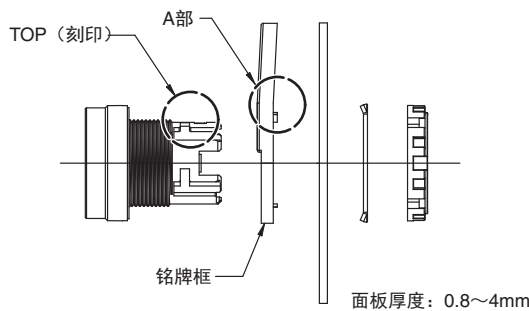
●限位圈的安装

限位圈请按下图安装。

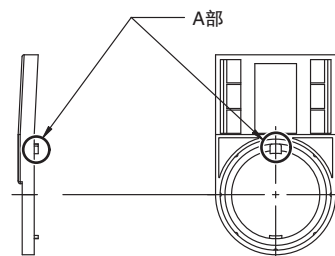
此外，为了确保防水性，橡胶垫圈请安装到规定的位置。



- 请对准操作部位的TOP标示、铭牌框的A部和面板的凹部，然后插入。

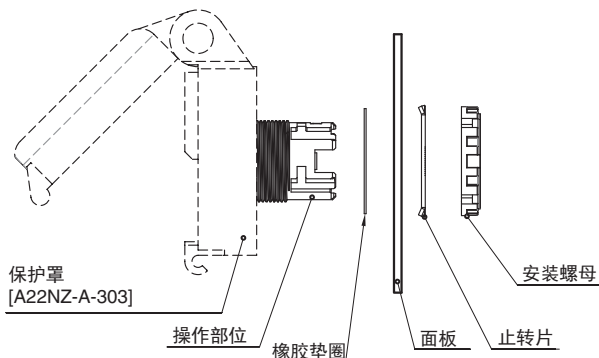


- 面板没有经过凹部加工时，请用镊子等工具将名牌框的A部取下。



●保护罩的安装

请将保护罩 (A22NZ-A-303) 安装到厚度 (0.8~2mm) 合适的面板上。此外，为了确保防水性，橡胶垫圈请安装到规定的位置。



购买时的注意事项

承蒙对欧姆龙株式会社（以下简称“本公司”）产品的一贯厚爱和支持，藉此机会再次深表谢意。

在购买“本公司产品”之际，如果没有其他特别约定，无论客户从哪个经销商购买，都将适用本注意事项中记载的条件。

请在充分了解这些注意事项基础上订购。

1. 定义

本注意事项中的术语定义如下。

- (1) “本公司产品”： “本公司”的FA系统机器、通用控制器、传感器、电子/结构部件
- (2) “产品目录等”： 与“本公司产品”有关的欧姆龙综合产品目录、FA系统设备综合产品目录、安全组件综合产品目录、电子/机构部件综合产品目录以及其他产品目录、规格书、使用说明书、操作指南等，包括以电子数据方式提供的资料。
- (3) “使用条件等”： 在“产品目录等”资料中记载的“本公司产品”的使用条件、额定值、性能、动作环境、操作使用方法、使用时的注意事项、禁止事项以及其他事项
- (4) “客户用途”： 是指“本公司产品”的客户使用本产品的方法，包括将“本公司产品”组装或运用到客户生产的部件、电子电路板、机器、设备或系统等产品中。
- (5) “适用性等”： 在“客户用途”中“本公司产品”的 (a) 适用性、 (b) 动作、 (c) 不侵害第三方知识产权、 (d) 法规法令的遵守以及、 (e) 满足各种规格标准

2. 关于记载事项的注意事项

对“产品目录等”中的记载内容，请理解如下要点。

- (1) 额定值及性能值是在单项试验中分别在各条件下获得的值，并非保证在各额定值及性能值的综合条件下获得的值。
- (2) 所提供的参考数据仅作参考，并非保证可在该范围内一直正常动作。
- (3) 应用示例仅作参考，“本公司”就“适用性等”不做保证。
- (4) 如果因改进或本公司原因等，本公司可能会停止“本公司产品”的生产或变更“本公司产品”的规格。

3. 使用时的注意事项

选用及使用本公司产品时请理解如下要点。

- (1) 除了额定值、性能指标外，使用时还必须遵守“使用条件等”。
- (2) 客户必须自己负责确认“适用性等”，然后判断是否选用“本公司产品”。“本公司”对“适用性等”不做任何保证。
- (3) 对于“本公司产品”在客户的整个系统中的设计用途，必须由客户自己负责对是否已进行了适当配电、安装等进行事先确认。
- (4) 使用“本公司产品”时，客户必须采取如下措施： (i) 相对额定值及性能指标，必须在留有余量的前提下使用“本公司产品”，并采用冗余设计等安全设计、 (ii) 所采用的安全设计必须确保即使“本公司产品”发生故障时也可将“客户用途”中的危险降到最小程度、 (iii) 构建随时提示使用者危险的完整安全体系、 (iv) 针对“本公司产品”及“客户用途”定期实施各项维护保养。
- (5) “本公司产品”是作为用于一般工业产品的通用产品而设计生产的。因此，不是为如下用途而设计生产的。如果客户将“本公司产品”用于这些用途，“本公司”关于“本公司产品”不做任何保证。
 - (a) 必须具备很高安全性的用途（例：核能控制设备、燃烧设备、航空/宇宙设备、铁路设备、升降设备、娱乐设备、医疗设备、安全装置、其他可能危及生命及人身安全的用途）
 - (b) 必须具备很高可靠性的用途（例：燃气、自来水、电力等供应系统、24小时连续运行系统、结算系统、以及其他处理权利、财产的用途等）
 - (c) 具有苛刻条件或严酷环境的用途（例：安装在室外的设备、会受到化学污染的设备、会受到电磁波影响的设备、会受到振动或冲击的设备等）
 - (d) “产品目录等”资料中未记载的条件或环境下的用途
- (6) 除了不适用于上述3. (5) (a) 至 (d) 中记载的用途外，“本产品目录等资料中记载的产品”也不适用于汽车（含二轮车，以下同）。请勿配置到汽车上使用。关于汽车配置用产品，请咨询本公司销售人员。

4. 保修条件

“本公司产品”的保修条件如下。

- (1) 保修期限 自购买起1年。（但是，“产品目录等”资料中有明确说明时除外。）
- (2) 保修内容 对于发生故障的“本公司产品”，由“本公司”判断实施其中任何一种保修方式。
 - (a) 在本公司的维修保养服务点对发生故障的“本公司产品”进行免费修理（但是对于电子、结构部件不提供维修服务。）
 - (b) 对发生故障的“本公司产品”免费提供同等数量的替代品
- (3) 非保修对象 当故障原因为如下任何一种情况时，不提供保修。
 - (a) 将“本公司产品”用于原本设计用途以外的用途
 - (b) 超过“使用条件等”范围的使用
 - (c) 违反本注意事项“3. 使用时的注意事项”的使用
 - (d) 因非“本公司”进行的改装、修理导致故障时
 - (e) 因非“本公司”出品的软件导致故障时
 - (f) 按照从“本公司”出货时的科学、技术水平无法预见的原因
 - (g) 上述以外，“本公司”或“本公司产品”以外的原因（包括天灾等不可抗力）

5. 责任限度

本注意事项中记载的保修是关于“本公司产品”的全部保证。对于产生的与“本公司产品”有关的损害，“本公司”及“本公司产品”的经销商不负任何责任。本书的信息已仔细核对并认为是准确的，但是对于文字，印刷和核对错误或疏忽不承担任何责任。

6. 出口管理

将“本公司产品”或技术资料出口或向国外提供时，遵守中国及有关各国关于安全保障进出口管理方面的法律、法规的同时，理解防止扩散大规模杀伤性武器和防止过度储备常规武器之宗旨的基础上，为不被用于上述用途而请恰当地管理。若客户涉嫌违反上述法律、法规或将“本公司产品”用于上述用途时，有可能无法提供“本公司产品”或技术资料。