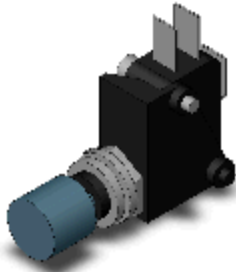


押ボタンスイッチ(丸胴形φ10.5)
VAQ-4A-K

丸胴(φ10.5mm), 丸形, 青, IP00, モーメンタリ, 1c, タブ(#187)/はんだづけ共用端子



Image

種類	押ボタンスイッチ
胴体形状	丸胴形(φ10.5mm)
操作部	丸形 青
照光方式	非照光
端子仕様	タブ(#187)/はんだづけ共用端子

定格/性能

情報更新 : 2020/10/12

種類	押ボタンスイッチ	
胴体形状	丸胴形(φ10.5mm)	
照光/非照光	非照光	
操作部	操作部形状	丸形
	操作部色	青
動作機能	モーメンタリ	
接点定格	接点構成	1c
	開閉能力(AC)	抵抗負荷: AC125V 15A/AC200V 15A ランプ負荷: AC125V 2A/AC200V 2A 誘導負荷: AC125V 10A/AC200V 10A 電動機負荷: AC125V 3A/AC200V 3A
	開閉能力(DC)	抵抗負荷: DC8V 15A/DC30V 10A/DC125V 0.6A/DC250V 0.3A ランプ負荷: DC8V 4A/DC30V 4A/DC125V 0.1A/DC250V 0.05A 誘導負荷: DC8V 10A/DC30V 10A/DC125V 0.6A/DC250V 0.3A 電動機負荷: DC8V 6A/DC30V 4A/DC125V 0.1A/DC250V 0.05A
	開閉能力説明	数値は定常電流を示す。 ランプ負荷とは10倍の突入電流を有するもの。 誘導負荷とは力率0.4以上(AC)、時定数7ms以下(DC)のもの。 電動機負荷とは6倍の突入電流を有するもの。 測定条件: 周囲温度 20±2°C、周囲湿度 65±5%RH、操作ひん度 20回/min
端子仕様	タブ(#187)/はんだづけ共用端子	
許容操作頻度	電氣的: 20回/分 機械的: 120回/分	
許容突入電流	常時閉路: 最大36A 常時開路: 最大36A	
絶縁抵抗	100MΩ以上(DC500Vメガ)	
耐電圧	同極端子間: AC1000V 50/60Hz 1min 充電金属部とアース間: AC1500V 50/60Hz 1min 各端子と非充電金属部間: AC1500V 50/60Hz 1min	
耐振動	誤動作: 10~55Hz 複振幅 1.5mm(誤動作1ms以内)	
耐衝撃	耐久: 最大500m/s ² 誤動作: 最大200m/s ² (誤動作1ms以内)	
周囲温度範囲	使用時: -25~80°C(ただし、氷結、結露しないこと) 保存時: -25~80°C(ただし、氷結、結露しないこと)	
周囲湿度範囲	使用時: 35~85%RH	
保護構造	IP00	

感電保護クラス	Class II
PTI(トラッキング特性)	175
汚染度	3 (IEC947-5-1)

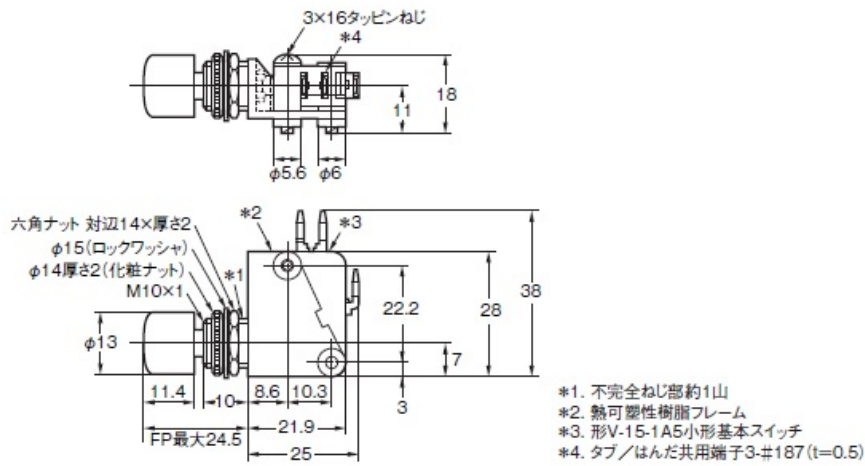
動作特性

動作に必要な力(OF)	最大1.96N
もどりの力(RF)	最小0.39N
動作までの動き(PT)	最大1.3mm

情報更新 : 2020/10/12

外形図

情報更新 : 2020/10/12



情報更新 : 2020/10/12

取り付け穴加工図

情報更新 : 2020/10/12



情報更新 : 2020/10/12

CAD

[ログイン / 会員登録](#) いただくと、CADデータをダウンロードすることができます。

商品形式	商品概要	CADダウンロード
VAQ-4A-K	Φ10.5 1出力 操作部:青 操作部抜き差し式	ダウンロード

ダウンロードデータをご利用いただく前に、以下を必ずお読みください。

[ソフトウェアの使用条件](#) 

ダウンロードデータの方法がお分かりにならない場合は、以下をご確認ください。

[「ヘルプ\(ご利用方法\)」CADデータのダウンロード](#)

CADデータがダウンロードできない場合

各データのダウンロードが出来ない等のトラブルの際は、下記のリンクからお問い合わせください。

[オムロンCADヘルプデスク](#)

TEL 077-510-0403 受付時間 10:00～17:00(土・日・祝祭日、年末年始を除く)

[CADに関するお問い合わせ](#)

オムロンCADヘルプデスクは、当社と個人情報の取り扱いに関する契約を結んだ有限会社匠エンジニアリングに業務委託しています。お問い合わせいただいた内容は、有限会社匠エンジニアリングより直接回答させていただきます。

[CADに関するよくあるご質問とその回答](#)