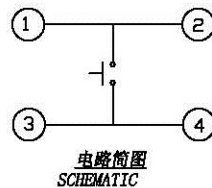
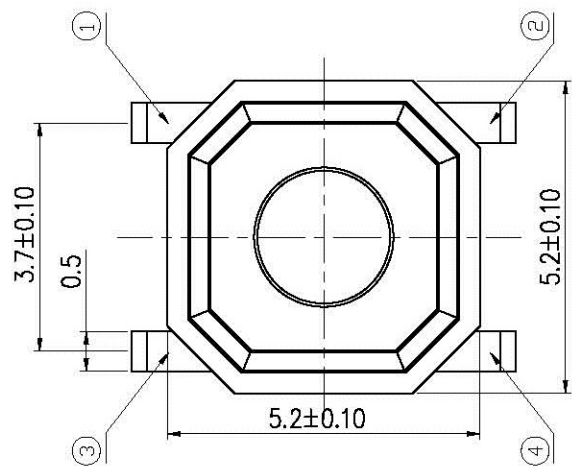


印制线路板
Recommended P. C. B layout

1. Rating:DC12V 50mA.
2. Travel:0.2 ± 0.1mm.
3. Operating Force:250 ± 50gf.
4. Contact Resistance:100m Ω Max.
5. Life:30,000 Cycles Min.



电路简图
SCHEMATIC

深圳市连欣科技有限公司

						Angle	±2°	DESIGN	设计			品名	5*5轻触开关			
						30~	±0.3	CHECH	校对			料号	XDTW-4416-015			
						10~30	±0.2	VERIFY	审核			图号	TWS4416-250AT			
						~ 10	±0.15	APPROVAL	批准			图号	TWS4416-250AT			
工程变更通知单 ECN (DCN) NO.	版次 REV	日期 DATE	说明 DESCRIPTION	变更 CHANGE	承诺 APPRO.	未注公差 UNLESS OTHERWISE NOTED	GENERAL TOLERANCE					SCALE	UNIT	mm	A4	☉