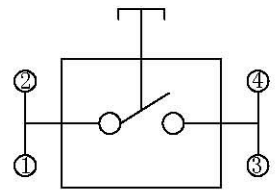
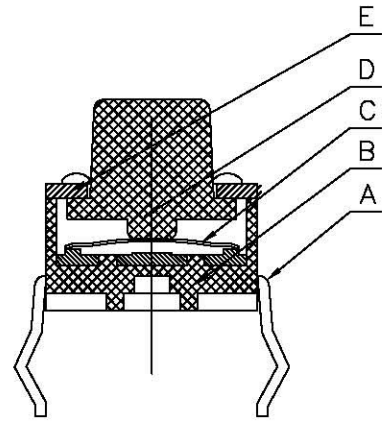
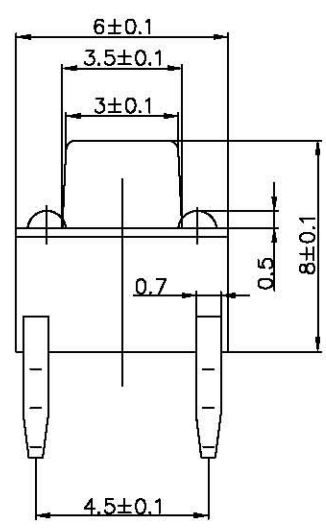
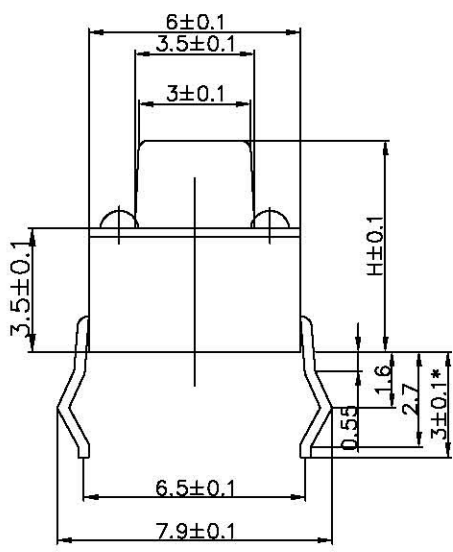


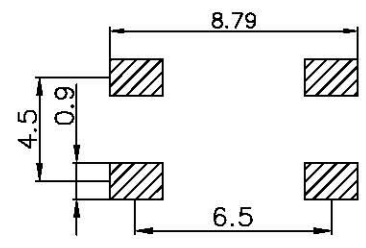
1	2	3	4
RevNo	Revision note	Date	Signature
			Checked

A
B
C
D
E
F

A
B
C
D
E
F



原理图



安装参考图

项目	规格	H
额定负荷	DC 12V 50mA	4.3
绝缘电阻	100MΩ min. 100v Dc	4.5
耐压强度	AC250V 50HZ 1min	5.0
电器寿命	30000次	5.5
环境温度	-25~70℃	6.0
相对湿度	(40℃) ≤95%	7.0
接触电阻	50mΩ max	8.0
行程	0.20±0.05mm	9.0
动作力	260gf ±20gf	10

序号	名称	物料号	材料	数量	备注
E	盖板	KE-05	铁皮		镀铜锡
D	按钮	KD-04	PPA		
C	簧片	KC-03	复银铜		
B	底座	KB-02	PPA		
A	卡件	KA-01	黄铜		镀银

				材料	角度公差	比例	名稱	6X6
				電鍍顏色	±1°	5:1		
				銀塵厚度	標尺公差	單位	型號	插脚外型图
					±0.01	mm		
					日期	版本	料號	XDTD-66**H-D01
						A		
設計		標準化		審核	批准			
季健民								