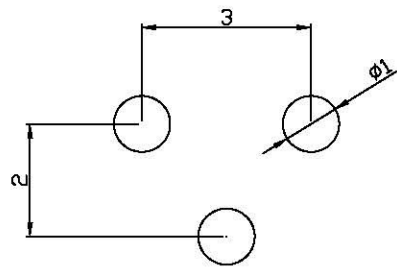
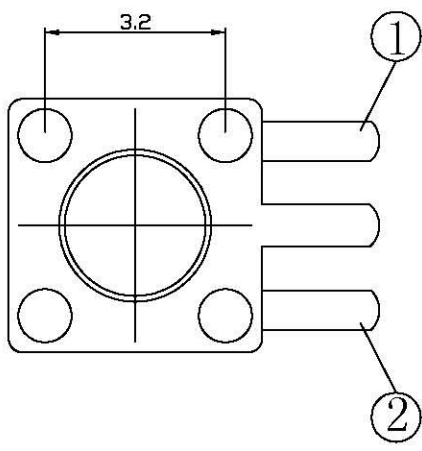
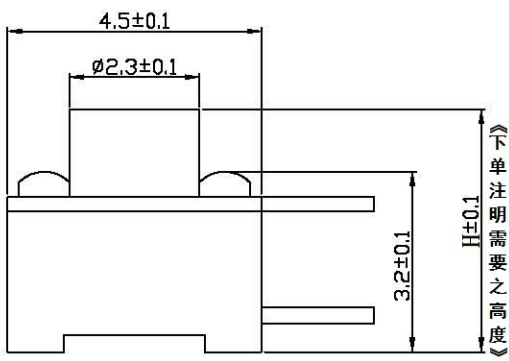
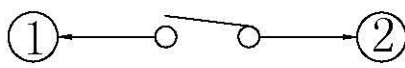
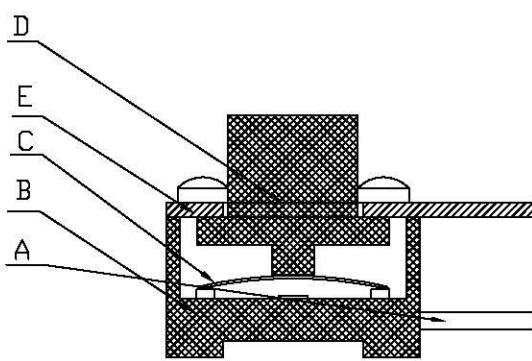


1	2	3	4
RevNo	Revision note	Date	Signature Checked



建议PCB板框设计



项目	规格
额定负荷	DC 12V 50mA
绝缘电阻	100MΩmin. 100v Dc
耐压强度	AC250V 50HZ 1min
电器寿命	≤10000次
环境温度	-25~70℃
相对湿度	(40℃) ≤95%
接触电阻	50mΩmax
行程	0.20±0.05mm
动作力	260gf ±20gf

序号	名称	物料号	材料	数量	备注
E	盖板	GFA010-05	不锈钢带0.25	1	镀CT
D	按钮	GFA010-04	PPA	1	
C	簧片	GFA010-03	不锈钢覆银	1	
B	底座	GFA010-02	PPA	1	
A	接线片	GFA010-01	H62厚0.3	1	镀银

材料	角度公差	比例	深圳市连欣科技有限公司		
	±1°	8:1			
电鍍顏色	標尺公差	單位			
	±0.01	mm	型號	4.5X4.5 三脚 DIP	
厚度	日期	版本	料號	XDTD-0945-03***H (如: 4.3H=XDTD-0945-03043H)	
標記	處數	更改文件號	簽字	日期	
設計		標準化		審核	批准