

REVISION RECORD				
REV	ECO	DESCRIPTION	DRFT	CHKD

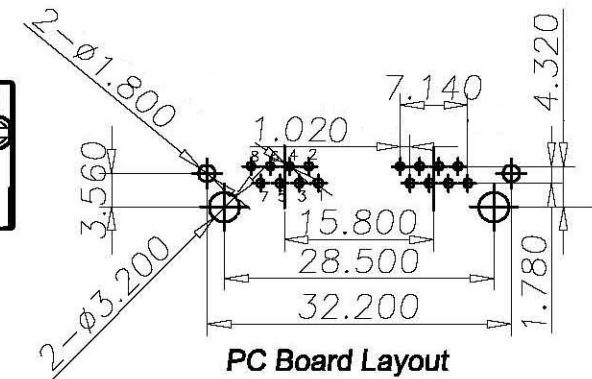
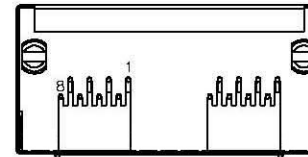
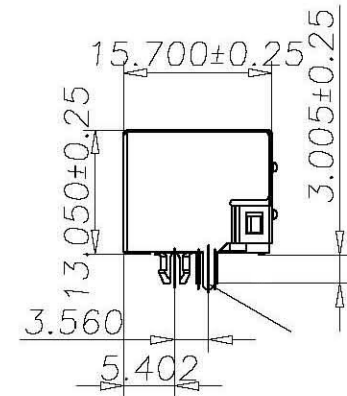
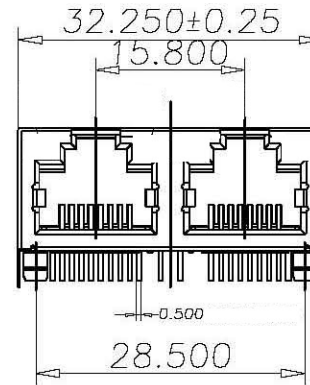
**NOTES:**

**MATERIAL:**

- 1.HOUSING MATERIAL :GLASS FILLED POLYESTER(UL94V-0).
- 2.CONTACT MATERIAL :PHOSPHOR BRONZE  $\phi 0.46\text{mm}$  (C5100).
- 3.PLATING :GOLD PLATING OVER NICKEL.
- 4.SHIELD COPPER ALLOY(OR STEEL ALLOY) 0.20mm THICKNESS PLATING NI.
- 5.LED OPTION.

**ELECTRICAL:**

- 1.VOLTAGE RATING :125 VAC RMS.
- 2.CURRENT RATING :1.5 AMP.
- 3.CONTACT RESISTANCE :50 MILLIOHMS MAX.
- 4.INSULATION RESISTANCE :500 MEGOHMS MIN @ 500V DC.
- 5.DIELECTRIC WITHSTANDING RESISTANCE :1000V AC RMS 50Hz. 1MIN.
- 6.LED RATINGS:FORWARD VOLTAGE:2.2 VOLTS TYPICAL.  
REVERSE VOLTAGE:5 VOLTS MAXIMUM.



**PC Board Layout**

**MECHANICAL:**

- 1.DURRABILITY:750 CYCLES MIN.
- 2.PCB RETENTION PRE-SOLDER :1 LB MIN.

**ENVIRONMENTAL:**

- 1.STORAGE :-40°C TO +85°C.
2. OPERATION 0°C TO 70°C.

MATES WITH MODULAR PLUG CONFORMING TO  
FCC PART 68,SUBPART F.

MM (INCH)		设计 ZHANG WEI 日期 13.03.10		深圳市连欣科技有限公司	
一般公差		审核 日期		系列	名称
MM	±	批准 ZHANG KE 日期 13.03.10	材料: 材料	系列	RJ45 JACK 1*2 DIP
.0 ± 0.20	±	数量: 数量	表面处理: 表面处理	图号: RJ-562L-022	A3 版本
.00 ± 0.15	±	比例: 比例	料号: XDRJ-5622-0157	不按比例	
.000 ± 0.075	±	第三角视图		共 X 页 第 Y 页	