

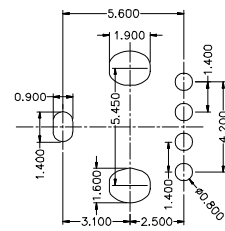
NOTES:

- 1. 材质: PBT+30%GF
- 端子: C2680R-EH, T=0.20±0.01
- SHELL: C2680-1/2H, T=0.30±0.01.

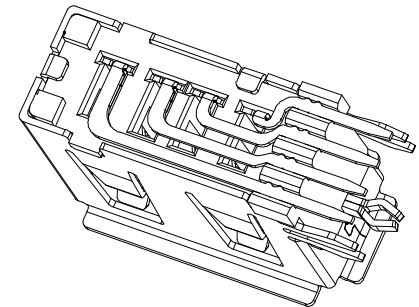
Specification

- 1.ELECTRICAL CHARACTERISTIC:
 - CONTACT RESISTANCE: 30mΩ Max
 - DIELECTRIC WITHSTANDING VOLTAGE: 500V AC for 1MIN
 - INSULATION RESISTANCE: 1000MΩ Min
- 2.MECHANICAL CHARACTERISTIC:
 - INSERTION FORCE: 35N(3.57Kgf) MAX
 - EXTRACTION FORCE: 10~35N(1.02~3.57Kgf)
 - DURABILITY: 1500 CYCLES
- 3.ENVIRONMENTAL:
 - OPERATING TEMPERATURE: -55°C~+85°C

- 4.△为品管必须管控尺寸.
- 5.⊕为巡检尺寸.
- 6.整套成品配合需顺畅.
- 7.所有的功能测试要满足USB协会 2.0版本.



PCB Layout



单位 UNIT	MM	深圳市连欣科技有限公司	
比例 SCALE	1:1	料号 PART NO	XDBF-0424-11
张数 SHEET	1/1	名称 TITLE	AF 90° 侧插底座B-10.0槽边(中心脚0型)
制图 DRAWN	李生	角法 PRG.	⊕
版本 REV.	设置内容 MODIFICATION	日期 DATE	修改 DRAW
			核准 APPROVE
			审核 CHECKED

成品圖