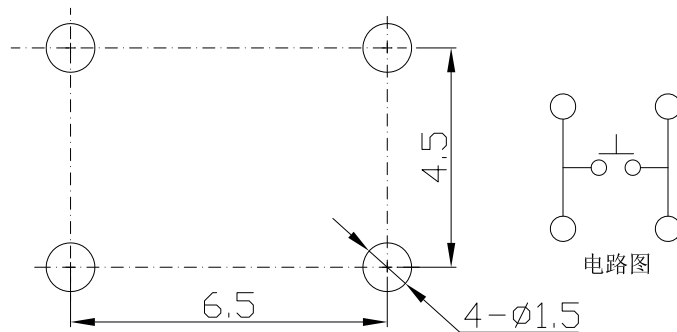
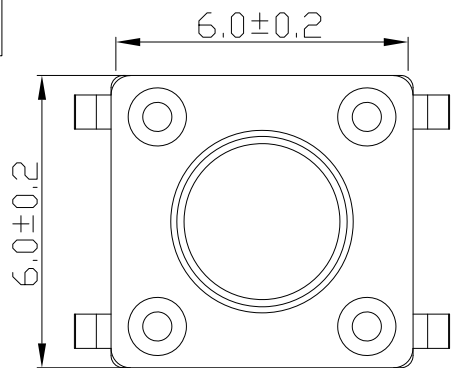
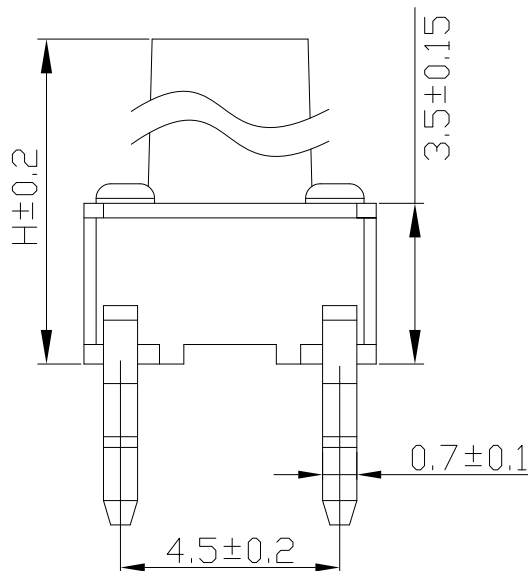
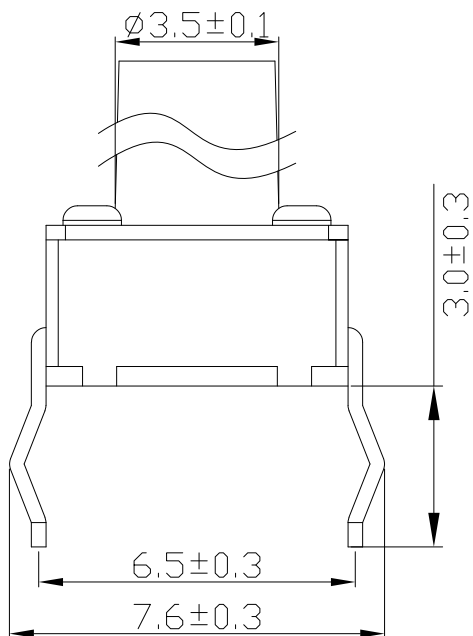


RoHS



PCB参考图



### 技术参数

1. 做用温度:  $-20\sim+70^{\circ}\text{C}$ ;
2. 额定负荷: DC 12V 50mA;
3. 接触电阻:  $\leq 50\text{m}\Omega$ ;
4. 绝缘电阻:  $\geq 100\text{M}\Omega$ ;
5. 耐 压: AC250V;
6. 动 作 力:  $160\pm 50\text{gf}$ ;
7. 使用寿命: 5-7万次;
8. 未注尺寸公差参 $\pm 0.15\text{mm}$ 。
9. 开关外观应无破裂、无损伤。
10. 动作应灵活, 无卡住现象, 电路转换正常。
11. 开关的行程尺寸为 $0.25\text{mm}\pm 0.1\text{mm}$ 。

5	信号脚	4	H62铜	银/白色	
4	底 座	1	PPA	黑 色	
3	簧 片	1	不锈钢	银/白色	
2	盖 板	1	不锈钢	锡/白色	
1	按键冒	1	PPA	黑 色	
项目	名 称	数量	材 料	颜色/电镀	备注

发放部门	
行政部	
业务部	
采购部	
工程部	
品保部	
生产部	

H: 4.3/4.5/5/5.5/6/6.5/7/7.5/  
8/8.5/9/9.5/10/10.5/11/  
11.5/12/12.5/13/13.5/14/  
14.5/15/15.5/16/16.5/16/  
16.5/17/17.5/18/19---28/29

标 记	处 数	更改文件号	签 字	日 期
设计	W L M	日期 22.07.05	标准化	日期
校对	L P J	日期 22.07.05	审 定	日期
工 艺		日期		
审 核	L G	日期 22.07.05		

深圳市富港科技有限公司

视图

轻触开关

图样标记

重量

比例

TC-6610-H-160

共 页

第 页