



概述

TP4057是一款完整的采用恒定电流/恒定电压单节锂离子电池充电管理芯片。其SOT小封装和较少的外部元件数目使其成为便携式应用的理想器件，TP4057可以适合 USB 电源和适配器电源工作。由于采用了内部 PMOSFET 架构，加上防倒充电路，所以不需要外部检测电阻器和隔离二极管。热反馈可对充电电流进行调节，以便在大功率操作或高环境温度条件下对芯片温度加以限制，充电电压固定于 4.2V，而充电电流可通过一个电阻器进行外部设置。当充电电流在达到最终浮充电压之后降至设定值 1/10 时，TP4057将自动终止充电循环。当输入电压（交流适配器或 USB 电源）被拿掉时，TP4057自动进入一个低电流状态，将电池漏电流降至 2uA 以下。也可将 TP4057置于停机模式，以而将供电电流降至 25uA。TP4057的其他特点包括充电电流监控器、欠压闭锁、自动再充电和一个用于指示充电结束和输入电压接入的状态引脚。芯片集成充电状态双灯指示，可配置为充电时点亮红灯，充满后点亮绿灯。

特性

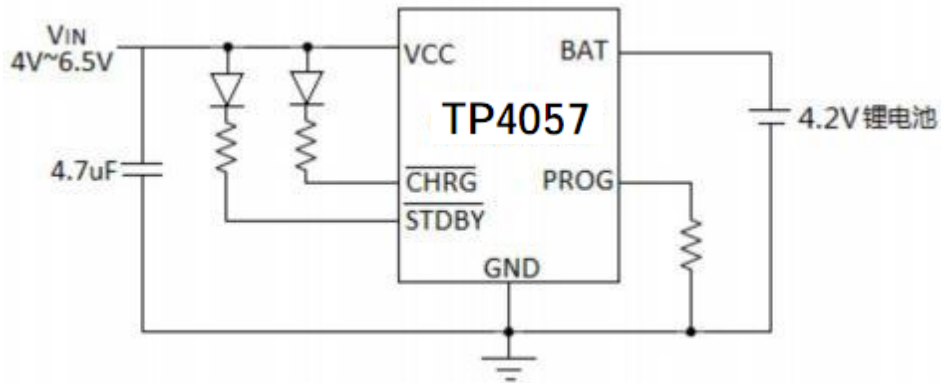
- ◆ 可编程充电电流 500mA
- ◆ 无需外接 MOSFET，检测电阻以及隔离二极管
- ◆ 恒定电流/恒定电压操作，并具有可在无过热危险的条件下实现充电速率最大化的热调节功能
- ◆ 精度达到±1%的 4.2V 预充电电压
- ◆ 用于电池电量检测的充电电流监控器输出
- ◆ 自动再充电
- ◆ 充电状态双输出、无电池和故障状态显示
- ◆ C/10 充电终止
- ◆ 待机模式下的静态电流为 25uA
- ◆ 2.9V 涓流充电，具备电池防反接功能
- ◆ 软启动限制浪涌电流
- ◆ 采用 SOT23-6L 封装
- ◆ -40℃至+85℃温度范围

应用范围

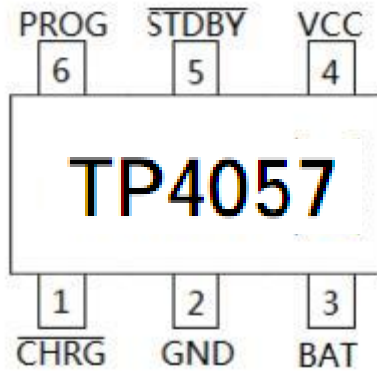
- ◆ 移动电话、PDA、充电宝
- ◆ MP3、MP4播放器
- ◆ 蓝牙、GPS导航仪
- ◆ 便携式设备充电器



典型应用



封装与引脚描述



SOT-23-6L

引脚	名称	功能
1	CHRG	充电状态指示
2	GND	接地端
3	BAT	接电池
4	VCC	电源输入
5	STDBY	充电状态指示
6	PROG	充电电流编程脚



绝对最大值

VCC 输入电压.....0.3V to 6.5V
工作温度范围..... -40°C to +85°C
铅温度 (钎焊, 10s) +300°C
 θ_{JA}250°C/W
 θ_{JC} 130°C/W
最大功耗.....400mW

BAT 端电流.....500mA
存储温度范围..... -65°C to 125°C
结温+125°C
ESD (Human Body Made) HMB.....4KV
ESD (Machine Made) MM..... 400V

备注1: 超过这些额定值可能会损坏器件。

备注2: 不能保证设备在其工作条件之外运行。



电气特性

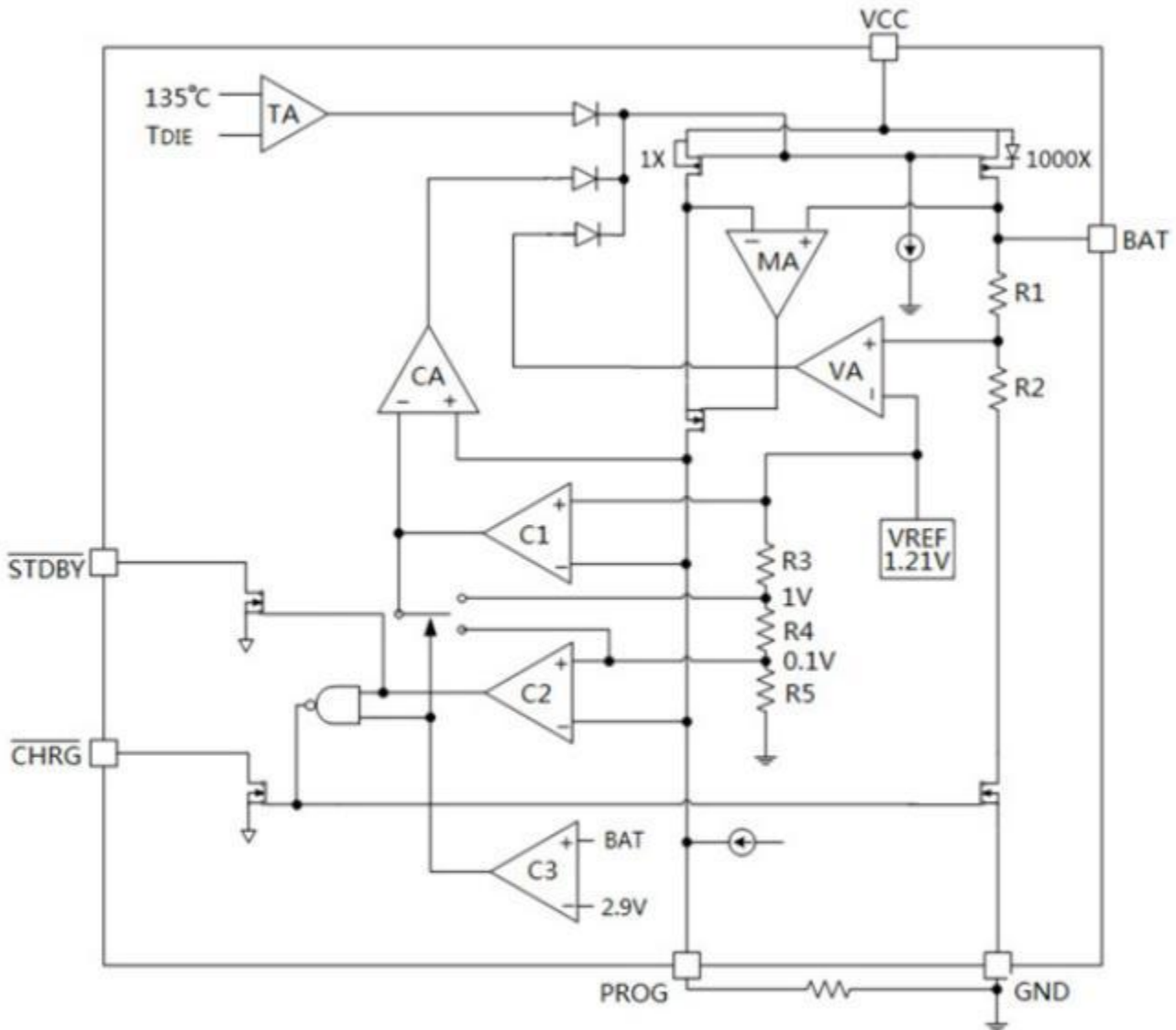
符号	参数	条件	最小值	典型值	最大值	单位
VCC	输入电源电压		4.25	5.00	6.5	V
ICC	芯片消耗电流	充电模式 RPROG=10k		240	500	uA
		低功耗模式（充电完成）		45		uA
		关断模式(RPROG 没有连接 VCC<VBAT,or VCC<VUV)		25	50	uA
VFLOAT	稳定浮充电压	VBAT<VTRIKL,RPROG=10k	4.158	4.2	4.242	V
IBAT	BAT 电流充电电流	当前模式, RPROG=10k	90	100	130	mA
		当前模式, RPROG=2k		500		mA
		低功耗模式,VBAT=4.2V		1	2	uA
		关断模式（PROG 没有连接）		0.5	1	uA
		睡眠模式,VCC=0V		0	1	uA
ITRIKL	涓流充电电流	VBAT<VTRIKL,RPROG=10k		10		mA
VTRIKL	涓流充电阈值电压	RPROG=10k,VBAT 上升	2.8	2.9	3.0	V
VUV	VCC 欠压锁定阈值	From VCC Low to High		3.7		V
VUVHYS	VCC 欠压锁定迟滞			130		mV
VASD	VCC 充电阈值电压	VCC 从低到高		100		mV
		VCC 从高到低		30		mV
VCHRG	CHRG 引脚输出电压	I _{CHRG} =5mA		20	50	mV
VPROG	充电基准电压	当前模式, RPROG=10k	0.9	1.0	1.1	V
Δ VRECHRG	自动重充迟滞电压	VFLOAT - VRECHRG		150		mV
TLIM	过温关断点			150		°C
I _{PROG}	PROG 上拉电流			1.5		uA

备注3: *参数由设计保证。

- ④ 超出最大工作范围可能会损坏芯片
- ④ 芯片不建议工作在极限参数的状态下
- ④ 芯片的工作电流包括 PROG Pin 外面电阻消耗的电流（约 100uA），但不包括芯片通过 BAT Pin 给芯片充电的电流（约 100mA）。
- ④ 充电终止电流一般是设定充电电流的 0.1 倍。



结构框图



功能说明

1、工作原理

当输入电压大于UVLO检测阈值和芯片使能输入端接高电平时，TP4057开始对电池充电。如果电池电压低于2.9V，充电器用小电流对电池进行预充电。当电池电压超过2.9V时，充电器采用恒流模式对电池充电，充电电流由PROG端和GND端之间的电阻决定。当电池电压接近4.2V时，充电电流逐渐减小，TP4057进入恒压充电模式。当充电电流减小到充电结束阈值时，充电周期结束。充电结束阈值是恒流充电电流的1/10。当电池电压降到再充电阈值以下时，自动开始新的充电周期。芯片内部的高精度的电压基准源，误差放大器和电阻分压网络确保BAT端调制电压的精度在1%以内，满足锂离子和锂聚合物电池的要求。当输入电压掉电或者输入电压低于电池电压时，充电器进入待机模式，电池端消耗的电流小于2uA，从而增加待机时间。



2、充电状态指示

TP4057有两个漏极开路状态指示输出端CHRG和STDBY。当充电器处于充电状态时，CHRG被拉到低电平，在其他状态CHRG为高阻态；当电池充电结束后，STDBY被拉到低电平，在其他状态STDBY为高阻态。当电池没有接到充电器时，CHRG闪烁表示没有安装电池。

充电状态	CHRG	STDBY
正在充电	亮	灭
充电完成	灭	亮
BAT端连接1uF电容，无电池	闪烁(频率约20Hz)	亮

3、充电终止

当充电电流在达到最终浮充电压之后降至设定值的1/10，充电循环被终止。该条件是通过采用一个内部滤波比较器对PROG端进行监控来检测的。当PROG端电压降至100mV以下的时间超过1.8ms时，充电终止，TP4057进入待机模式，此时的输入电源电流降至约45uA。充电时，BAT端上的瞬变负载会使PROG端电压在DC充电电流降至设定值的1/10之间短暂地降至100mV以下，比较器的1.8ms延时时间确保了这种性质的瞬变负载不会导致充电循环过早终止。一旦平均充电电流降至设定值的1/10以下，TP4057集中式充电循环并停止通过BAT端提供任何电流。在这种状态下，BAT端上所有负载都必须由电池供电。

4、热限制

如果芯片温度升至135℃以上时，一个内部热反馈环路将减小设定的充电电流。该功能可防止TP4057过热，并允许用户提高给定电路板功率处理能力的上限而减小损坏TP4057的风险。

5、欠压闭锁

TP4057拥有一个内部欠压锁定电路对输入电压进行监控，在Vcc升至欠压锁定门限电压之前使芯片保持在待机工作模式。当Vcc电压升高至3.8V之后，芯片退出UVLO，开始正常工作。Vcc下降时的UVLO迟滞电压为200mV。

6、自动循环充电

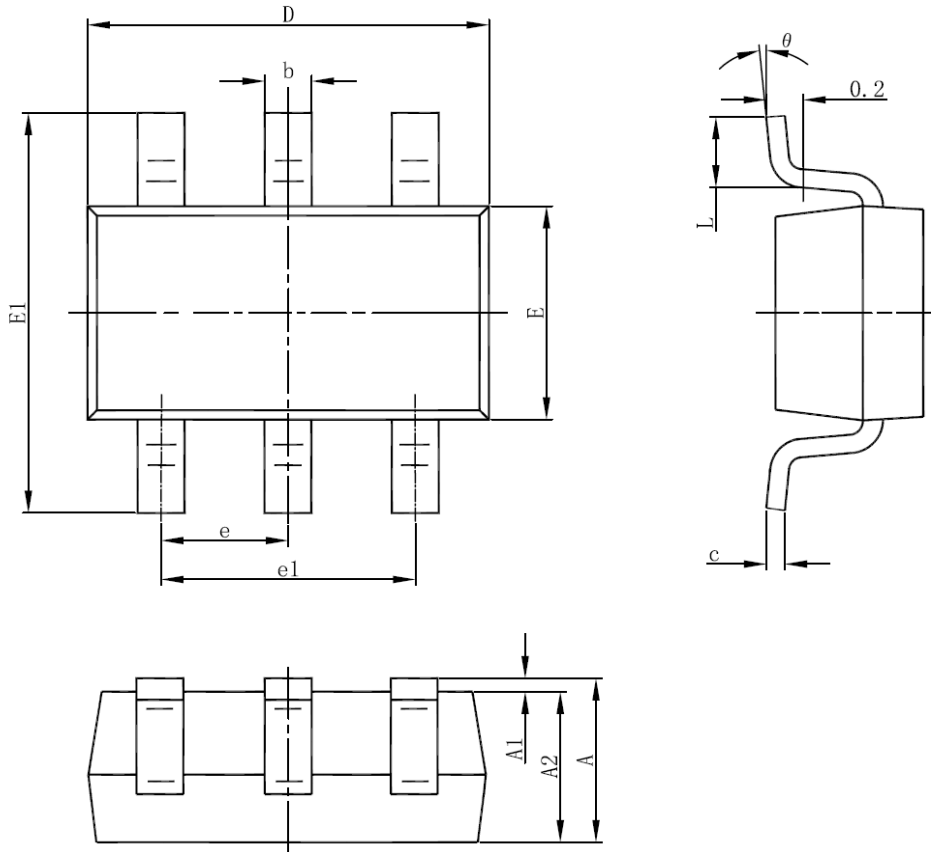
电池电压达到浮充电压，充电循环被终止之后，TP4057立即对BAT端电压进行监控。当BAT端电压低于4.1V时，充电循环重新开始。确保了电池被维持在一个接近满电的状态，同时免除了进行周期性充电循环启动的需要。

7、防反接功能

具备锂电池防反接功能，当Vcc接电源时，若误操作将需要充电的锂电池极性接反，此时会自动检测到电池反接状态并且进入待机模式，避免锂电池和芯片损坏。



SOT23-6L Package Information



Symbol	Dimensions In Millimeters		Dimensions In Inches	
	Min	Max	Min	Max
A	1.050	1.250	0.041	0.049
A1	0.000	0.100	0.000	0.004
A2	1.050	1.150	0.041	0.045
b	0.300	0.500	0.012	0.020
c	0.100	0.200	0.004	0.008
D	2.820	3.020	0.111	0.119
E	1.500	1.700	0.059	0.067
E1	2.650	2.950	0.104	0.116
e	0.950(BSC)		0.037(BSC)	
e1	1.800	2.000	0.071	0.079
L	0.300	0.600	0.012	0.024
θ	0°	8°	0°	8°



Attention

- Any and all HUA XUAN YANG ELECTRONICS products described or contained herein do not have specifications that can handle applications that require extremely high levels of reliability, such as life-support systems, aircraft's control systems, or other applications whose failure can be reasonably expected to result in serious physical and/or material damage. Consult with your HUA XUAN YANG ELECTRONICS representative nearest you before using any HUA XUAN YANG ELECTRONICS products described or contained herein in such applications.
- HUA XUAN YANG ELECTRONICS assumes no responsibility for equipment failures that result from using products at values that exceed, even momentarily, rated values (such as maximum ratings, operating condition ranges, or other parameters) listed in products specifications of any and all HUA XUAN YANG ELECTRONICS products described or contained herein.
- Specifications of any and all HUA XUAN YANG ELECTRONICS products described or contained herein stipulate the performance, characteristics, and functions of the described products in the independent state, and are not guarantees of the performance, characteristics, and functions of the described products as mounted in the customer's products or equipment. To verify symptoms and states that cannot be evaluated in an independent device, the customer should always evaluate and test devices mounted in the customer's products or equipment.
- HUA XUAN YANG ELECTRONICS CO.,LTD. strives to supply high-quality high-reliability products. However, any and all semiconductor products fail with some probability. It is possible that these probabilistic failures could give rise to accidents or events that could endanger human lives, that could give rise to smoke or fire, or that could cause damage to other property. When designing equipment, adopt safety measures so that these kinds of accidents or events cannot occur. Such measures include but are not limited to protective circuits and error prevention circuits for safe design, redundant design, and structural design.
- In the event that any or all HUA XUAN YANG ELECTRONICS products(including technical data, services) described or contained herein are controlled under any of applicable local export control laws and regulations, such products must not be exported without obtaining the export license from the authorities concerned in accordance with the above law.
- No part of this publication may be reproduced or transmitted in any form or by any means, electronic or mechanical, including photocopying and recording, or any information storage or retrieval system, or otherwise, without the prior written permission of HUA XUAN YANG ELECTRONICS CO.,LTD.
- Information (including circuit diagrams and circuit parameters) herein is for example only ; it is not guaranteed for volume production. HUA XUAN YANG ELECTRONICS believes information herein is accurate and reliable, but no guarantees are made or implied regarding its use or any infringements of intellectual property rights or other rights of third parties.
- Any and all information described or contained herein are subject to change without notice due to product/technology improvement, etc. When designing equipment, refer to the "Delivery Specification" for the HUA XUAN YANG ELECTRONICS product that you intend to use.